

Beschreibung

VIDEO-PRÜFSIGNALGENERATOR

SPF

BN 4238/2

Zusammengestellt
nach R 16823

Printed in Western Germany

)

)

)

)

Ersatzteilbeschaffung

Zur Beschaffung eines Ersatzteiles wenden Sie sich bitte an Ihre nächstgelegene R&S-Vertretung oder an das Stammwerk ROHDE & SCHWARZ, D 8000 München 8, Mühldorfstraße 15; Telefon (0811) 40 19 81; Telex 05-23 703; Telegrammadresse: rohdeschwarz muenchen.

Bei der Bestellung eines Ersatzteiles bitten wir in Ihrem Interesse um folgende Angaben:

- a) Kennzeichen und R&S-Sach-Nr. des schadhaften Bauteils (nach Schaltteilliste),
- b) Typ bzw. Bestellnummer (BN) und Fertigungsnummer (FNr.) des Gerätes (z. B. nach Frontplattenbeschriftung).

Um unnötige Lieferumwege zu vermeiden, geben Sie bitte an, welcher Stelle das Bauteil zugesandt werden soll (Lieferanschrift).

Bedeutung der Zusammenstell-Vorschrift

Letzter Teil vorliegender Beschreibung ist eine Liste, nach der sie zusammengestellt wurde. Anhand dieser Zusammenstell-Vorschrift (ZV) können Sie nachprüfen, ob alle in ihr aufgeführten Teile vorhanden sind und ob die Schaltteillisten, Stromläufe und andere Pläne den vorgeschriebenen Änderungszustand (ÄZ) aufweisen.

Sollte irgendein Teil fehlen, so stand er uns bei Auslieferung der Beschreibung noch nicht zur Verfügung, oder es handelt sich um einen Irrtum bei der Zusammenstellung. Gegebenenfalls bitten wir um Nachricht mit Angabe der (in der rechten unteren Ecke genannten) R-Nr. der ZV und der Pos. -Nr.

7

)

)

)

Inhaltsübersicht

<u>1.</u>	<u>Eigenschaften</u>	4
1.1.	Anwendung	4
1.2.	Technische Daten	7
1.3.	Mitgeliefertes Zubehör	13
1.4.	Empfohlenes Zubehör	13
<u>2.</u>	<u>Betriebsvorbereitung und Bedienung</u>	14
2.1.	Legende zum Bedienungsbild	14
2.2.	Netzspannungswahl	27
2.3.	Netzanschluß	27
2.4.	Abschlußwiderstand	27
2.5.	Einstellen des BAS-Signals	27
2.6.	Betrieb mit dem Videoskop SWOF	27
<u>3.</u>	<u>Wartung und Reparatur</u>	29
3.1.	Grundgerät	29
3.1.1.	Funktionsschaltbild des Grundgerätes	30
3.1.2.	Schaltungsbeschreibung des Grundgerätes	31
3.1.2.1.	Zeilenoszillator	31
3.1.2.2.	Austastimpuls	32
3.1.2.3.	Synchronimpuls	32
3.1.2.4.	Umschalter für Norm- und Hilfsimpulse	32
3.1.2.5.	Eingangsstufe	33
3.1.2.6.	B-Verstärker und Austastung	34
3.1.2.7.	Mischer	35
3.1.2.8.	BAS-Endstufe	35
3.1.2.9.	Netzteil	36
3.2.	Prüfsignaleinschub	37
3.2.1.	Funktionsschaltbild des Prüfsignaleinschubs	38
3.2.2.	Schaltungsbeschreibung des Prüfsignaleinschubs	39
3.2.2.1.	50-Hz-Rechtecksignal	39

)

)

)

)

3.2.2.2.	15-kHz-Rechteck-Signal	39
3.2.2.3.	250-kHz-Rechteck-Signal	40
3.2.2.4.	Impuls-Former	40
3.2.2.5.	Thomsonfilter und Prüfsignalendstufe	41
3.2.2.6.	A _H -Impulsformung	41
3.2.2.7.	Sägezahngenerator	42
3.2.2.8.	Treppengenerator	43
3.2.2.9.	Teiler 4:1	44
3.2.2.10.	HF-Austastimpuls	45
3.3.	Überlagerungseinschub	45
3.3.1.	Funktionsschaltbild des Überlagerungseinschubs	46
3.3.2.	Schaltungsbeschreibung des Überlagerungseinschubs	47
3.3.2.1.	Quarzoszillator	47
3.3.2.2.	Oszillator 1... 6 MHz	47
3.3.2.3.	Trennstufe Fremdeingang	48
3.3.2.4.	HF-Austastung	48
3.3.2.5.	Überlagerungsendstufe	49
3.3.2.6.	Kompensationsnetzwerk	49
<u>Bild 1</u>	Bedienungsbild, Frontplatte	50
<u>Bild 2</u>	Bedienungsbild, Rückseite	51
<u>Bild 3</u>	Funktionsschaltbild zum Video-Prüfsignalgenerator	52
<u>Bild 4</u>	Funktionsschaltbild zum Prüfsignaleinschub	53
<u>Bild 5</u>	Funktionsschaltbild zum Überlagerungseinschub	54

Schalteillisten

Stromläufe

Positionierungspläne

Schlüsselliste der R&S-Sachnummern

Zusammenstell-Vorschrift

1. Eigenschaften

1.1. Anwendung

Der Video-Prüfsignalgenerator SPF BN 4238/2 dient zum Überprüfen und Messen der Übertragungseigenschaften von Fernseh-Übertragungssystemen und Fernsehsendern.

Besondere Vorteile:

Zusammenfassung von Prüfsignalerzeugung, Austastung und Hilfsimpulserzeugung in einem Gerät.

Vollständig transistorisiert.

Kassettentechnik. Erweiterungsmöglichkeiten in Form von Zusatz-Einschüben.

Anschlußmöglichkeit für alle vorhandenen und geplanten R&S-Video-Meßgeräte.

Farbtüchtig.

Der SPF entspricht dem Pflichtenheft der Deutschen Bundespost:

„Bildsender-Meßgestell für TV-Sendeanlagen im Frequenzbereich 470 bis 790 MHz“.

Geeignet zur Messung von Videosignalen und modulierten hochfrequenten Signalen am Fernsehsender.

Das im Video-Prüfsignalgenerator SPF erzeugte Bildsignal wird im eingebauten Meßmischer und Hilfsimpulsgenerator mit den entsprechenden Austast- und Synchron-Impulsen versehen. Es steht als BAS-Signal am Ausgang des SPF zum Überprüfen von Meßobjekten (z. B. Anzeige am Meßoszillografen) zur Verfügung. Normgerechte Synchronisierimpulse (H, A, S, V) können extern eingespeist werden.

Aufgrund der Verformung der vom Video-Prüfsignalgenerator SPF gelieferten Rechteck-Impulse mit den Folgefrequenzen 50 Hz, 15,625 kHz und 250 kHz kann die Frequenz- und Phasenwinkelabhängigkeit des zu überprüfenden Übertragungsweges einfach und schnell beurteilt werden. Die Anstiegszeit

) von etwa 60 ns kann durch Einschalten des Thomsonfilters auf etwa 90 ns vergrößert werden. Für die 50-Hz-Folgefrequenz besteht die Möglichkeit, sie netz- oder V-synchronisiert zu verwenden.

Die Linearitätsmessung von Verstärkern oder Übertragungssystemen erfolgt im allgemeinen mit Sägezahnsignalen bei veränderbarem Gleichstrom-Mittelwert. Grobe Nichtlinearitäten sind schon an der Verformung des Signals selbst feststellbar. Zum Messen kleinerer Abweichungen ist die Überlagerung einer HF-Prüfeschwingung erforderlich, die im Gerät selbst erzeugt werden kann (1; 2; 3; 4; 5; 6 MHz und 4,43361875 MHz ± 10 Hz). Die HF-Prüfeschwingung wird entweder mit dem A-Impuls oder verbreitert ausgetastet. Bei der verbreiterten Austastung wird der Weißwert und der Schwarzwert mit der HF-Schwingung nicht überschritten.

Nach dem Durchgang durch das entsprechende Hochpaßfilter im Meßoszillografen ist die Größe der Amplitude dieser Schwingung ein direktes Maß für die Nichtlinearität. Eine genaue Messung der Nichtlinearität beim Farbhilfsträger (4,433 MHz) ist mit dem Verzerrungsmeßgerät für Farbhilfsträger PVF BN 1942 möglich. Das Sägezahnsignal steht in 3 Variationen entsprechend dem CCIR-Testsignal Nr. 3 zur Verfügung.

) Das Ausgangssignalgemisch (BAS) von $1 V_{SS}$ an 75Ω ist von $0,1 \dots 1,5 V_{SS}$ stetig regelbar. Die einzelnen Signalanteile sind unabhängig voneinander und ohne gegenseitige Beeinflussung kontinuierlich einstellbar. Des weiteren ist eine Vorrichtung vorhanden, die es ermöglicht, das BA-Signal automatisch innerhalb eines bestimmten Zeitabstandes von Schwarz auf Weiß umzutasten (0,25 Hz). Am Mischerausgang können dem BAS-Signal sinusförmige Spannungen von 10 Hz \dots 6 MHz fremd überlagert werden. Zur Messung von Brummüberlagerungen wird ebenfalls am Mischerausgang die Frequenz 50 Hz intern oder extern zugeführt. Diese Zumischung erfolgt ohne Austastung. Ein Farbsynchronsignal (Burst) kann extern aus einem Burstgenerator - z. B. dem Burstgenerator BN 422614 der Pal-Synchronisierungs-Anlage BN 42261 - zugemischt werden. Das Gerät ist volltransistorisiert und in Kassettentechnik ausgeführt, so daß eine spätere Ergänzung mit zusätzlichen Signalen möglich ist. Zur Zeit sind folgende Zusatz-Einschübe vorhanden:

Impuls-Sprung-Signal-Einschub BN 42381

Der 2T- und der 20T-Impuls (moduliert mit 4,433 MHz) und das Sprung-Signal dienen zum Überprüfen des gesamten Video-Bereichs auf lineare Verzerrungen (Amplituden- und Laufzeitverzerrungen).

Einschub Zusatzsignal für Verzerrungsmessung BN 42382

Das Zusatzsignal für Verzerrungsmessung ermöglicht die Messung der differentiellen Phase und der differentiellen Amplitude bis in den Burst-Aussteuerbereich.

Einschub Dachschräge-Vorverzerrer BN 42383

Die zeilenfrequente Dachschräge eines Prüflings wird durch Vorverzerrung des Meßsignals kompensiert. Hiermit vermeidet man eine Bewertung der zeilenfrequenten Dachschräge bei Messung mit dem Video-Störspannungsmesser UPSF BN 120311/2.

1.2. Technische Daten

Prüfsignale

Auswahl der einzelnen Prüfsignale mit Drucktasten

Rechteckwechsel

50-Hz-Rechteck CCIR-Testsignal Nr. 1
Dachschräge $\cong 0,5 \%$
k-Faktor k_{50} $\cong 0,2 \%$
Synchronisierung Netzfrequenz oder V-Impuls
Tastverhältnis 2:1

15,625-kHz-Rechteck CCIR-Testsignal Nr. 2
Dachschräge $\cong 1 \%$
k-Faktor k_S $\cong 0,5 \%$
Überschwingen $\cong 1 \%$
Anstiegs- und Abfallzeit $\cong 60 \text{ ns}$
Tastverhältnis 64:25 μs
Synchronisierung H-Impuls

250-kHz-Rechteck

Dachschräge $\cong 1 \%$
Überschwingen $\cong 1 \%$
Anstiegs- und Abfallzeit $\cong 60 \text{ ns}$
Tastverhältnis 2:1
Synchronisierung H-Impuls

Thomson-Filter $T = 67 \text{ ns}$ wahlweise einschaltbar

Anstiegs- und Abfallzeit der Ausgangsimpulse 90 ns $\pm 5 \text{ ns}$ (bei einer Anstiegs- und Abfallzeit von 58 ns am Eingang)

Sägezahnsignale CCIR-Testsignale Nr. 3

Frequenz 15,625 kHz
Synchronisierung H-Impuls
Richtung des Anstiegs von schwarz nach weiß
Abweichung von der Linearität $\cong \pm 2 \%$

Zeilenfrequente Sägezähne mit nachfolgenden drei Weiß- oder Schwarzzeilen (umschaltbar)

Frequenz	15,625 kHz
Synchronisierung	H-Impuls
Richtung des Anstiegs	von schwarz nach weiß
Abweichung von der Linearität	$\cong \pm 2 \%$

Treppensignal

Frequenz	15,625 kHz
Synchronisierung	H-Impuls
Richtung des Anstiegs	von schwarz nach weiß
Anzahl der Treppenstufen	10

Überlagerungssignale

Dem Vorlauf der Sägezahnsignale kann eine HF-Prüfeschwingung zur Linearitätsmessung wie folgt überlagert werden:

Frequenz der Prüfeschwingung:

HF-Überlagerung intern	1,0; 2,0; 3,0; 4,0; 5,0; 6,0 MHz $\pm 2,5 \%$ umschaltbar 4,43361875 MHz ± 10 Hz ziehbar
Amplitude	100 mV _{ss} $\pm 5 \%$ } regelbar bis etwa
bezogen auf BAS-Signal	10 % } 50 % des BAS-Signals
Austastung	nicht ausgetastet, Austastung mit A-Impuls, breiter als A-Impuls-Austastung, so daß das Meßsignal weder den Schwarz- noch den Weißwert über- schreitet

Störüberlagerung

ohne Austastung, am Mischerausgang zugesetzt

Brummüberlagerung

Frequenz (intern)	50 Hz
Amplitude	10 % des BAS-Signals (regelbar bis 50 % des BAS-Signals)

Störspannung

Frequenz (extern)	10 Hz... 6 MHz
Amplitude	0... 100 % des BAS-Signals (regelbar)

Hilfsimpulsgenerator

Der Hilfsimpulsgenerator liefert vereinfachten Takt mit H-Synchronimpulsen (S_H) und H-Austastimpulsen (A_H)

Frequenz 15,625 kHz \pm 1 %

Anstiegszeit der S_H -Impulse 300 ns \pm 100 ns

Anstiegsteil der A_H -Impulse 300 ns \pm 100 ns

Impulsdauer (bei halber Amplitude)

H-Synchronimpuls (S_H) 4,7 μ s \pm 0,2 μ s

H-Austastimpuls (A_H) 12 μ s \pm 0,2 μ s

vordere Schwarzschulter 1,5 μ s \pm 0,2 μ s

Umschaltmöglichkeit auf externen Normimpulsgenerator

Mischer

Der Signalmischer tastet ein beliebiges B- oder BA-Signal und die internen Prüfsignale aus. Die internen Hilfsimpulse oder die externen Norm-Impulse können wahlweise verwendet werden. Am Mischerausgang lassen sich die Überlagerungssignale und der externe Burst einmischen. Am BAS-Ausgang steht ein normgerechtes BAS-Signal zur Verfügung.

B-Eingänge (Durchschleiffilter)

Mit B-Signal-Wahlschalter

umschaltbar auf eigene Prüfsignale oder fremde Quellen

Eingangsspannung für externe

B- oder BA-Signale 1 V_{SS} \pm 0,3 V_{SS}

Eingangswiderstand 75 Ω (Durchschleiffilter)

Rückflußdämpfung bis 6 MHz \cong 34 dB

Bursteingang fremde Quellen

Eingangsspannung für Burst 1 V_{SS}

Eingangswiderstand für Burst 75 Ω

Rückflußdämpfung bis 6 MHz \cong 34 dB

BAS-Signal-Ausgang

Ausgangsspannung an 75 Ω einstellbar	0,1...1,5 V_{SS}
BA-Anteil	0...1 V_{SS}
S-Anteil	0...0,6 V_{SS}
Schwarzabhebung	0...0,9 V_{SS}
Burst (bei Eingangsspannung 1 V_{SS})	0,3 V_{SS} (Regelung am Burst- generator)
Quellwiderstand	75 Ω
Rückflußdämpfung bis 6 MHz	\cong 34 dB

Übertragungseigenschaften des Signalmischers

Frequenzgang der Amplitude bis 5 MHz	$\cong \pm 0,1$ dB (bezogen auf 0,2 MHz)
bei 10 MHz	$\cong \begin{matrix} +0 \\ -0,5 \end{matrix}$ dB (bezogen auf 0,2 MHz)

Rechteck-Übertragung

Sprungsignal (15-kHz-Rechteck,
CCIR-Testsignal Nr. 2)

Überschwingen (für Anstiegs- zeiten ≥ 60 ns)	$\cong 1$ %
Dachschräge	$\cong 1$ %
k-Faktor k_S	$\cong 0,5$ %

50-Hz-Rechteck

Dachschräge	$\cong 1$ %
k-Faktor k_{50}	$\cong 0,25$ %

Impuls-Übertragung

2T-Impuls

k-Faktor k_{2T}	$\cong 0,25$ %
k-Faktor $k_{2T/S}$	$\cong 0,25$ %

20T-Impuls

k-Faktor k_{20T}	$\cong 0,25$ %
------------------------------	----------------

Linearitätsmaß

bei HF-Zumischung
am Mischereingang $\approx 0,99$
bei HF-Zumischung
über Addierstufe am
Mischerausgang $\approx 0,999$

Differentieller Phasenfehler

bei 4,433 MHz
bei HF-Zumischung
am Mischereingang $\approx 0,5^\circ$
bei HF-Zumischung
über Addierstufe am
Mischerausgang $\approx 0,1^\circ$

Fremdspannungsabstand
bezogen auf $BA = 0,7 V_{SS}$ ≈ 58 dB

Sonstige Daten

Pegelanzeige am Meßoszillografen
Schwarz-Weiß-Tastung automatisch mit etwa 0,25 Hz
netzsynchron
Netzanschluß 115/125/220/235 V $\pm 10\%$
47...63 Hz
Leistungsaufnahme etwa 100 VA

Abmessungen (B x H x T)

Kastengerät (mit Deckel)

19"-Ausführung 485 x 194 x 512 mm
DIN-Ausführung 540 x 233 x 525 mm

Einschub

19"-Ausführung
Frontplattengröße 483 x 177 mm
Auflagetiefe 420 mm
Überstand nach hinten etwa 24 mm
Überstand nach vorne etwa 54 mm

DIN-Ausführung

Frontplattengröße	520 x 202 mm
Auflagetiefe	420 mm
Überstand nach hinten	etwa 24 mm
Überstand nach vorne	etwa 62 mm

Gewicht

Kastengerät

19"-Ausführung	etwa 19 kg
DIN-Ausführung	etwa 24 kg
Einschub	etwa 15 kg

Das Gerät entspricht den Forderungen des Pflichtenheftes der Deutschen Bundespost „Bildsender-Meßgestell für TV-Sendeanlagen im Frequenzbereich 470...790 MHz". Die technischen Daten sind in vielen Werten wesentlich besser als im Pflichtenheft gefordert.

Bestückung	129 Transistoren
	120 Dioden
	27 Quecksilberrelais
	1 Quarz
	1 Thermostat
	1 Getriebe-Synchronmotor ZA 12031/15
	1 Schmelzeinsatz T 0,5 B DIN 41571 für 220/235 V Netzspannung
	1 Schmelzeinsatz T 1 B DIN 41571 für 115/125 V Netzspannung
	3 Schmelzeinsätze M 1,25 C DIN 41571
	3 Kleinlampen RLT 32400
	1 Kleinlampe RLT 31200
	1 Signalleuchte 4238-43.2

1.3. Mitgeliefertes Zubehör

Zum Kastengerät 4 Abschlußwiderstände 75 Ω
mit BNC-Anschluß RMF BN 33524/75
1 Netzkabel LKA 08025, 2 m lang

Zum Gestelleinschub 1 Abschlußwiderstand 75 Ω
mit BNC-Anschluß RMF BN 33524/75

- 1 Adapterplatte BN 1942-52
- 2 Schmelzeinsätze T 1,0 B DIN 41571 für 110...125 V
- 2 Schmelzeinsätze T 0,5 B DIN 41571 für 220...235 V
- 6 Schmelzeinsätze M 1,25 C DIN 41571

1.4. Empfohlenes Zubehör

- 1 Einschub Impuls-Sprung-Signal BN 42381
- 1 Einschub Zusatzsignal für Verzerrungsmessung BN 42382
- 1 Einschub Dachschräge-Vorverzerrer BN 42383
- 1 Meßoszillograf OMTF BN 1915/2
- 4 Abschlußwiderstände 75 Ω BN 33524/75 (BNC)
- 1 HF-Verbindungskabel 2 m lang, 75 Ω , BN 9111507/200 (BNC)
- 1 HF-Verbindungskabel 1 m lang, 75 Ω , BN 9111507/100 (BNC)

2. Betriebsvorbereitung und Bedienung

2.1. Legende zum Bedienungsbild

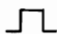

(siehe hierzu die Bilder 1 und 2)


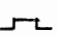
Pos.- Nr.	Beschriftung	Funktion
<u>1</u>	50 Hz RECHTECK-SIGNALE	Taste zum Einschalten des CCIR- Prüfsignals: 50-Hz-Rechteckspannung.
<u>2</u>	15,625 kHz RECHTECK-SIGNALE	Taste zum Einschalten des CCIR- Prüfsignals: 15,625-kHz-Rechteck- spannung.
<u>3</u>	250 kHz RECHTECK-SIGNALE	Taste zum Einschalten des CCIR- Prüfsignals: 250-kHz-Rechteckspan- nung.
<u>4</u>	 SÄGEZAHN-SIGNALE	Taste zum Einschalten des CCIR- Prüfsignals: Normalsägezahn.
<u>5</u>	 SÄGEZAHN-SIGNALE	Taste zum Einschalten des CCIR- Prüfsignals: Sägezahn + 3 Zeilen weiß.
<u>6</u>	 SÄGEZAHN-SIGNALE	Taste zum Einschalten des CCIR- Prüfsignals: Sägezahn + 3 Zeilen schwarz.
<u>7</u>	 TREPPE	Taste zum Einschalten des CCIR- Prüfsignals: Treppen-Spannung.
<u>8</u>	HF-INTERN 1/2/3/4/5/6/4,43 MHz	Schalter zur Wahl der intern erzeugten Überlagerungsfrequenzen oder des Farbhilfsträgers 4,43 MHz.



Pos.- Nr.	Beschriftung	Funktion
<u>9</u>	AMPLITUDE 10/20/30/40/50 % BAS	Regler zum Einstellen der Amplitude der HF- oder der Brumm-Überlagerungsspannung, die mit den Tasten <u>10</u> bzw. <u>11</u> gewählt werden. Der linke Anschlag des Reglers ist auf eine Überlagerungsamplitude geeicht, die 10 % des BAS-Signals beträgt ($\hat{=} 100 \text{ mV}_{SS}$).
<u>10</u>	HF	Durch das Drücken dieser Taste wird dem BAS-Signal eine hochfrequente Spannung überlagert, deren Amplitude mit <u>9</u> , deren Frequenz mit <u>8</u> und deren Austastung mit <u>31</u> eingestellt werden können.
<u>11</u>	BRUMM	Durch das Drücken dieser Taste wird dem BAS-Signal eine nicht austastete Netzbrummspannung überlagert, deren Amplitude mit <u>9</u> eingestellt werden kann.
<u>12</u>	EXTERN	Durch Drücken dieser Taste wird dem BAS-Ausgangssignal das an Buchse <u>29</u> oder an Buchse <u>69</u> eingespeiste Signal überlagert. Die Amplitude des Überlagerungssignals kann mit <u>13</u> zwischen 0 und 100 % des BAS-Signals eingestellt werden, wenn ein Signal von 1 V_{SS} eingespeist wird. Die Austastung des Signals kann mit Schalter <u>31</u> gewählt werden.

Pos.- Nr.	Beschriftung	Funktion
<u>13</u>	AMPLITUDE 0...100 % BAS	Regler zum Einstellen der Amplitude zwischen 0...100 % des BAS-Signals, des in <u>29</u> bzw. <u>69</u> eingespeisten Überlagerungssignals, das dem BAS-Ausgangssignal überlagert werden kann.
<u>14</u>	BETRIEBSART NORMIMP. EXTERN	Mit dieser Taste kann die Betriebsart für extern zugeführte Normimpulse gewählt werden. Hierfür muß an die Buchsen <u>63</u> bis <u>66</u> ein Normimpulsgenerator angeschlossen werden.
<u>15</u>	BETRIEBSART HILFSIMP. INTERN	Mit dieser Taste kann die Betriebsart für intern erzeugte rein zeilenfrequente Austast- und Synchronimpulse gewählt werden, die an den Buchsen <u>61</u> und <u>62</u> zur Verfügung stehen.
<u>16</u>	NETZ	Netzschalter mit Kontrollämpchen, das aufleuchtet, wenn das Gerät eingeschaltet wird und die Netzsicherung intakt ist.
<u>17</u>	B-AMPL.	Regler zum Einstellen der B-Amplitude. Es kann die Amplitude von intern erzeugten und extern zugeführten B-Signalen gewählt werden. Die rote Marke ist auf einen B-Anteil von $700 \text{ mV}_{\text{SS}}$ des BAS-Ausgangssignals geeicht, gleichzeitig muß auch Regler <u>22</u> auf der roten Marke stehen.

Pos.- Nr.	Beschriftung	Funktion
<u>18</u>	SCHWARZABHEBUNG AUTOM. 4 SEC. HAND	Zugschalter zur Wahl der Schwarzabhebung. Gedrückt: Die Schwarzabhebung kann von Hand mit dem Regler <u>19</u> zwischen 0 und 10 eingestellt werden. Gezogen: Die Schwarzabhebung springt automatisch alle 4 s zwischen dem von Hand mit <u>19</u> gewählten Wert (z. B. weiß) und dem an dem im Überlagerungseinschub befindlichen Trimmregler eingestellten Wert (schwarz) hin und her. Der Trimmregler R13 (im 4238/2 S) ist an der rechten Seite des Überlagerungseinschubs zugänglich, wenn dieser herausgezogen wird.
<u>19</u>	SCHWARZABHEBUNG	Regler zum Einstellen der Schwarzabhebung des BAS-Ausgangssignals. Die Einstellung erfolgt von Hand, wobei <u>18</u> gedrückt ist.
<u>20</u>	S-AMPL.	Regler zum Einstellen der Synchronimpulsamplitude. Die rote Marke ist auf eine S-Amplitude von 300 mV _{SS} geeicht. Hierbei muß ebenfalls der Regler <u>22</u> auf der roten Marke stehen.
<u>21</u>	B-SIGNAL INTERN (PRÜFSIGN.) EXTERN EXTERN (RÜCKS.)	Mit diesem Hebel kann gewählt werden, ob das B-Signal des BAS-Ausgangssignals intern (Tasten <u>1</u> bis <u>7</u>) erzeugt oder extern (Mittelstellung) über die Frontplattenbuchsen <u>26</u> , <u>27</u> oder extern (rechte Stellung) über die Rückseitenbuchsen <u>42</u> , <u>43</u> zugeführt werden soll. Die Amplitude kann mit <u>17</u> gewählt werden.

Pos.- Nr.	Beschriftung	Funktion
<u>22</u>	BAS-AMPL. 0,1-1 V _{SS} -1,5	Regler zum Einstellen der BAS-Signal-Amplitude. Steht der Regler am linken Anschlag, so hat das BAS-Ausgangssignal eine Amplitude von $\leq 0,1 V_{SS}$. Steht der Regler am rechten Anschlag, so hat das BAS-Ausgangssignal eine Amplitude von $\geq 1,5 V_{SS}$. Steht der Regler auf der roten Marke, so hat das BAS-Ausgangssignal eine Amplitude von $1 V_{SS}$; gleichzeitig müssen die Regler <u>17</u> und <u>20</u> auf der roten Marke und der Hebel <u>21</u> auf INTERN stehen. Die Schwarzabhebung muß $\leq 1 \%$ betragen.
<u>23</u>	BAS-AUSG. FRONTPLATTE  RÜCKSEITE 	Zugschalter zum Wählen des BAS-Ausgangs. Gezogen: Der BAS-Ausgang <u>24</u> ist eingeschaltet. Gedrückt: Der BAS-Ausgang <u>45</u> ist eingeschaltet.
<u>24</u>	BAS-AUSG. R _i = 75 Ω	An dieser Buchse steht das BAS-Ausgangssignal zur Verfügung, wenn <u>23</u> gezogen ist.
<u>25</u>		Erdungsbuchse
<u>26</u> } <u>27</u> }	B-EINGANG [EXT.] FILTER 75 Ω	Durchschleiffilterbuchsen zum Einspeisen eines B-Signals. Wird ein B-Signal mit $1 V_{SS}$ an 75 Ω eingespeist, so gelten die Eichmarken am B- und BAS-Amplitudenregler <u>17</u> bzw. <u>22</u> . Der Hebel B-Signal <u>21</u> muß in der Stellung EXTERN stehen.

Pos.- Nr.	Beschriftung	Funktion
<u>28</u>	EING. [EXT.] FRONTPLATTE  RÜCKSEITE 	Zugschalter zur Wahl des Eingangs für das Überlagerungssignal. Gezogen: Der Eingang <u>29</u> ist angeschlossen. Gedrückt: Der Eingang <u>69</u> ist angeschlossen.
<u>29</u>	EING. [EXT.] $R_E = 75 \Omega$ $U_E = 1 V_{SS} \hat{=} 100 \% \text{ BAS}$	Buchse, in die das extern zugeführte Überlagerungssignal eingespeist wird, wenn der Zugschalter <u>28</u> gezogen ist. Die Amplitude des Überlagerungssignals wird mit <u>13</u> eingestellt.
<u>30</u>	HF-INTERN Δf	Schraubenzieherregler, mit dem die Frequenz des internen Farbhilfsträgeroszillators um $\pm 10 \text{ Hz}$ gezogen werden kann.
<u>31</u>	AUSTASTUNG AUS NORMAL BREIT	Schalter zum Ein- und Ausschalten der Austastung bei intern erzeugten oder extern zugeführten Überlagerungssignalen. Die Stellung NORMAL gilt, wenn mit $A(A_H)$ -Impulsen, die Stellung BREIT, wenn breiter als die $A(A_H)$ -Impulse ausgetastet werden soll.
<u>32</u>	AMPLITUDE TREPPE	Schraubenzieherregler zum Einstellen der Sollamplitude des mit <u>7</u> gewählten CCIR-Prüfsignals TREPPE. Die Sollamplitude beträgt $1 V_{SS}$ an 75Ω (Messungen an Buchse <u>56</u>).

Pos.- Nr.	Beschriftung	Funktion
<u>33</u>	STEIGZEIT 15 kHz + 250 kHz 	Schalter zum Einstellen der Anstiegszeit und der Abfallzeit der beiden Signale 15,625 kHz <u>2</u> und 250 kHz <u>3</u> auf 60 ns oder T ($\hat{=}$ 90 ns).
<u>34</u> <u>35</u> <u>36</u>	AMPLITUDE SÄGEZAHNSIGNALE	Schraubenzieherregler zum Einstellen der Sollamplituden der mit <u>4</u> , <u>5</u> , <u>6</u> gewählten CCIR-Prüfsignale SÄGEZAHNSIGNALE. Die Sollamplitude beträgt 1 V _{SS} an 75 Ω (Messungen an Buchse <u>56</u>).
<u>37</u>	AMPLITUDE 250-kHz-RECHTECK-SIGNAL	Schraubenzieherregler zum Einstellen der Sollamplitude des mit <u>3</u> gewählten CCIR-Prüfsignals 250-kHz-RECHTECK-SIGNAL. Die Sollamplitude beträgt 1 V _{SS} an 75 Ω (Messungen an Buchse <u>56</u>).
<u>38</u>	SYNC. 50 Hz  V-IMP. NETZ	Mit diesem Schalter kann gewählt werden, ob das 50-Hz-Rechtecksignal (einschaltbar mit <u>1</u>) mit V-Impulsen oder mit der Netzfrequenz synchronisiert werden soll.
<u>39</u> <u>40</u>	AMPLITUDE RECHTECK-SIGNALE 15,625 kHz 50 Hz	Schraubenzieherregler zum Einstellen der Sollamplituden der mit <u>1</u> , <u>2</u> gewählten CCIR-Prüfsignale 50-Hz- bzw. 15,625-kHz-Rechteck-Signale. Die Sollamplitude beträgt 1 V _{SS} an 75 Ω (Messungen an Buchse <u>56</u>).

Pos.- Nr.	Beschriftung	Funktion
<u>41</u>	1 STEUERKONTAKT Z. SWOF	Koaxiale HF-Buchse 3/7 (BNC, erd- freier Schleifenschluß). Ist mit dem Zugschalter <u>18</u> die Stei- lung AUTOMAT. 4 SEC. eingestellt, so kann der Ablauf des Wobblers SWOF BN 424101/2 über die Buchse <u>41</u> gesteuert werden.
<u>42</u> } <u>43</u> }	² ³ B-EINGANG [FILTER]	Durchschleiffilterbuchsen zum Ein- speisen eines B-Signals. Wird ein B-Signal mit $1 V_{SS}$ an 75Ω eingespeist, so gelten die Eichmarken am B- und BAS-Amplitudenregler <u>17</u> bzw. <u>22</u> . Der Hebel B-Signal <u>21</u> muß in der Stellung EXTERN (RÜCKS.) stehen.
<u>44</u>	4 RESERVE	Reservebuchse
<u>45</u>	4 BAS-AUSGANG	Koaxiale HF-Buchse 3/7 (BNC) $R_i = 75 \Omega$. An dieser Buchse steht das vollstän- dige BAS-Signal zur Verfügung, wenn der Zugschalter <u>23</u> gedrückt ist.
<u>46</u>	Si1 NETZ 220/235 V T 0,5 B 115/125 V T 1 B	Netzsicherung
<u>47</u>	Si2/-18 V M 1,25 C	Sicherung für die -18-V-Regelspan- nung.
<u>48</u>	Si3/+18 V M 1,25 C	Sicherung für die +18-V-Regelspan- nung.

Pos.- Nr.	Beschriftung	Funktion
<u>49</u>	Si4/+2 V M 1,25 C	Sicherung für die +2-V-Regelspannung.
<u>50</u>		Kontrollämpchen, das aufleuchtet, wenn die +2-V-Sicherung defekt ist.
<u>51</u>		Kontrollämpchen, das aufleuchtet, wenn die +18-V-Sicherung defekt ist.
<u>52</u>		Kontrollämpchen, das aufleuchtet, wenn die -18-V-Sicherung defekt ist.
<u>53</u>	MISCHER ENDSTUFE	<p>Koaxiale HF-Buchse 3/7 (BNC). Diese Buchse ist am Mischerausgang angeschlossen. Wird die Buchse <u>53</u> über den Bügelstecker <u>57</u> mit der Buchse <u>55</u> verbunden, so wird zum BAS-Signal am Mischerausgang das Überlagerungssignal hinzuaddiert. Wird die Buchse <u>55</u> über den Bügelstecker <u>57</u> mit der Buchse <u>56</u> verbunden, so wird das Überlagerungssignal zum B-Signal am Mischereingang hinzuaddiert. Die jeweils freie Buchse muß mit 75 Ω abgeschlossen werden.</p>
<u>54</u>		Kontrollämpchen, das aufleuchtet, wenn die Netzsicherung defekt ist.

Pos.- Nr.	Beschriftung	Funktion
<u>55</u>	ÜBERLAGERGS. - SIGNALE	Koaxiale HF-Buchse 3/7 (BNC). Buchse an der das Überlagerungssignal zur Verfügung steht. Diese Buchse kann über den Bügelstecker <u>57</u> mit der Buchse <u>53</u> (Überlagerungssignal am Mischerausgang) oder mit der Buchse <u>56</u> (Überlagerungssignal am Mischereingang) verbunden werden.
<u>56</u>	PRÜFSIGNALE	Koaxiale HF-Buchse 3/7 (BNC). An dieser Buchse können die intern erzeugten Prüfsignale (Prüfsignaleinschub oder Zusatzeinschübe) mit $1 V_{SS}$ an 75Ω entnommen werden. Der Ausgang muß immer mit 75Ω abgeschlossen werden. Wird der Ausgang über den Bügelstecker <u>57</u> mit der Buchse <u>55</u> verbunden, so dient der Quellwiderstand dieser Buchse als Abschlußwiderstand. Siehe auch <u>58</u> , <u>59</u> .
<u>57</u>		Bügelstecker zum Verbinden der Buchsen <u>53</u> mit <u>55</u> oder <u>55</u> mit <u>56</u> .
<u>58</u>	ÜBERLAGERUNG AM MISCHER AUSG.	Schaltungssymbol, das angibt, daß Buchse <u>53</u> mit Buchse <u>55</u> über Steckerbügel <u>57</u> verbunden und daß Buchse <u>56</u> mit 75Ω abgeschlossen werden muß, wenn das Überlagerungssignal am Mischerausgang zugeführt werden soll.

Pos.- Nr.	Beschriftung	Funktion
<u>59</u>	ÜBERLAGERUNG AM MISCHEREING.	Schaltungssymbol, das angibt, daß Buchse <u>53</u> mit 75Ω abgeschlossen und Buchse <u>55</u> mit Buchse <u>56</u> verbunden werden muß, wenn das Überlagerungssignal dem Mischereingang zugeführt werden soll.
<u>60</u>	NETZ	Netzanschlußbuchse für Europa-stecker.
<u>61</u>	AUSG. F. NORMIMP. [FILTER] UND AUSG. FÜR HILFS- IMPULSE 4 H [S_H]	Koaxiale HF-Buchse 3/7 (BNC). An dieser Ausgangsbuchse steht der Horizontalimpuls mit $-4 V_{SS}$ an 75Ω zur Verfügung, wenn an die Buchsen <u>63</u> bis <u>66</u> ein Normimpulsge-nerator angeschlossen und die Taste <u>14</u> gedrückt ist. Werden intern Hilfsim-pulse erzeugt (Taste <u>15</u> gedrückt), so steht an Buchse <u>61</u> ein Synchronhilfs-impuls mit $-4 V_{SS}$ an 75Ω zur Ver-fügung. Die Buchse muß stets mit 75Ω abgeschlossen werden.
<u>62</u>	AUSG. F. NORMIMP. [FILTER] UND AUSG. FÜR HILFSIMPULSE 3 A [A_H]	Koaxiale HF-Buchse 3/7 (BNC). An dieser Buchse steht der Austast-impuls mit $-4 V_{SS}$ an 75Ω zur Ver-fügung, wenn an die Buchsen <u>63</u> bis <u>66</u> ein Normimpulsgenerator angeschlossen und die Taste <u>14</u> gedrückt ist. Werden intern Hilfsimpulse erzeugt (Taste <u>15</u> gedrückt), so steht an Buchse <u>62</u> ein rein zeilenfrequenter Austastimpuls mit $-4 V_{SS}$ an 75Ω zur Verfügung. Die Buchse muß stets mit 75Ω abgeschlos-sen werden.

Pos.- Nr.	Beschriftung	Funktion
<u>63</u>	EINGÄNGE FÜR NORMIMPULSE [FILTER] 4 H	Koaxiale HF-Buchse 3/7 (BNC). Wird der Video-Prüfsignal-Generator mit extern zugeführten Normimpulsen betrieben (Taste <u>14</u> gedrückt), so wird in Buchse <u>63</u> der Horizontalimpuls eingespeist. Dieser Horizontalimpuls kann an Buchse <u>61</u> mit $-4 V_{SS}$ an 75Ω entnommen werden.
<u>64</u>	EINGÄNGE FÜR NORMIMPULSE [FILTER] 3 A	Koaxiale HF-Buchse 3/7 (BNC). Wird der Video-Prüfsignal-Generator mit extern zugeführten Normimpulsen betrieben (Taste <u>14</u> gedrückt), so wird in Buchse <u>64</u> der Austastimpuls eingespeist. Dieser Austastimpuls kann an Buchse <u>62</u> mit $-4 V_{SS}$ an 75Ω entnommen werden.
<u>65</u>	EINGÄNGE FÜR NORMIMPULSE [FILTER] 2 S	Koaxiale HF-Buchse 3/7 (BNC). Wird der Video-Prüfsignal-Generator mit extern zugeführten Normimpulsen betrieben (Taste <u>14</u> gedrückt), so wird in Buchse <u>65</u> der Synchronimpuls eingespeist. Dieser Synchronimpuls kann an Buchse <u>67</u> mit $-4 V_{SS}$ an 75Ω entnommen werden.
<u>66</u>	EINGÄNGE FÜR NORMIMPULSE [FILTER] 1 V	Koaxiale HF-Buchse 3/7 (BNC). Wird der Video-Prüfsignal-Generator mit extern zugeführten Normimpulsen betrieben (Taste <u>14</u> gedrückt), so wird in Buchse <u>66</u> der Vertikalimpuls eingespeist. Dieser Vertikalimpuls kann an Buchse <u>68</u> mit $-4 V_{SS}$ an 75Ω entnommen werden.

Pos.- Nr.	Beschriftung	Funktion
<u>67</u>	AUSG. FÜR NORMIMP. [FILTER] 2 S	Koaxiale HF-Buchse 3/7 (BNC). An dieser Ausgangsbuchse steht der Synchronimpuls mit $-4 V_{SS}$ an 75Ω zur Verfügung, wenn an die Buchsen <u>63</u> bis <u>66</u> ein Normimpulsgenerator angeschlossen und die Taste <u>14</u> gedrückt ist.
<u>68</u>	AUSG. FÜR NORMIMP. [FILTER] 1 V	Koaxiale HF-Buchse 3/7 (BNC). An dieser Ausgangsbuchse steht der Vertikalimpuls mit $-4 V_{SS}$ an 75Ω zur Verfügung, wenn an die Buchsen <u>63</u> bis <u>66</u> ein Normimpulsgenerator angeschlossen und die Taste <u>14</u> gedrückt ist.
<u>69</u>	3 ÜBERLAGERUNGS- EING.	Koaxiale HF-Buchse 3/7 (BNC). In dieser Buchse können Überlagerungssignale eingespeist werden. Hierfür muß der Zugschalter <u>28</u> gedrückt sein. Die Amplitude des Überlagerungssignals kann mit <u>13</u> eingestellt werden.
<u>70</u>	1 AUSG. FARBHILFSTRÄGER	Koaxiale HF-Buchse 3/7 (BNC). An dieser Buchse steht der Farbhilfsträger mit $2 V_{SS}$ an 75Ω zur Verfügung.
<u>71</u>	2 AUSGANG H/2	Koaxiale HF-Buchse 3/7 (BNC). Nur bei 4238/2 M. An dieser Buchse kann eine Sinusspannung mit doppelter Zeilenfrequenz entnommen werden. Sie ist mit dem Farbhilfsträger verkoppelt.

2.2. Netzspannungswahl

Vom Werk ist das Gerät auf 220 V Netzspannung (50 Hz) eingestellt. Die Umschaltung auf 115, 125 oder 235 V erfolgt im Gerät am Spannungswähler auf dem Netztransformator. Für 115 V bzw. 125 V ist die Netzsicherung T 0,5 B DIN 41571 durch eine Sicherung T 1 B DIN 41571 zu ersetzen. Die Sicherungselemente 46 bis 49 befinden sich an der Geräterückseite, sie sind mit einer Kennmeldung 50 bis 52 und 54 ausgerüstet.

2.3. Netzanschluß

Der Netzanschluß erfolgt über den Europastecker 60. Das Gerät wird mit 16 eingeschaltet.

2.4. Abschlußwiderstand

Der Prüfsignalausgang 56 des Gerätes muß mit 75Ω abgeschlossen werden, ebenso die beiden Hilfsimpulsgeneratorausgänge 61 und 62. Bei Normimpulsgeneratorbetrieb müssen auch die Ausgänge für S- und V-Impulse 67 und 68 abgeschlossen werden. Der $75\text{-}\Omega$ -Ausgang 70 des Quarzoszillators muß ebenfalls abgeschlossen sein.

2.5. Einstellen des BAS-Signals

Nach Wahl des Prüfsignals und gegebenenfalls eines HF-Überlagerungssignals werden der B-Eingangswahlschalter 21 auf INTERN, die Regler B-AMPL. 17, S-AMPL. 20 und BAS-AMPL. 22 jeweils auf die rote Marke und der Regler SCHWARZABHEBUNG 19 entsprechend dem Oszillogramm eingestellt. Mit dem Zugschalter 23 kann der BAS-Ausgang FRONTPLATTE oder RÜCKSEITE gewählt werden.

2.6. Betrieb mit dem Videoskop SWOF

Gestellanschluß

Das Videoskop SWOF BN 424101/2 wird an den Eingang STEUERKONTAKT Z. SWOF 41 angeschlossen.

Messen des Frequenzganges bei „Schwarz“ und „Weiß“ des Bildsignalbereichs

Am Videoskop SWOF werden -20 dB eingestellt und sein Zeitablauf auf „einmalig“ umgeschaltet. Am SPF wird der Knopf SCHWARZABHEBUNG 18 gezogen, so daß AUTOM. 4 SEC. eingestellt ist.

Der Wobbelablauf des SWOF wird beim Umschalten von schwarz auf weiß bzw. von weiß auf schwarz von einem Steuerkontakt des SPF gesteuert. Somit wird abwechseln der Frequenzgang bei „weiß“ oder bei „schwarz“ geschrieben.

3. Wartung und Reparatur

Das Gerät benötigt keine laufende Wartung. Ausgefallene Bauelemente können durch Exemplare des gleichen Typs ersetzt werden. Danach ist die Kontrolle der Oszillogramme, die im Stromlauf angegeben sind, zu empfehlen. Hierfür wird die betreffende Baugruppe über eine Adapterplatte an die Steckerleiste angeschlossen. Der Codierbügel muß hierzu aus der Steckerleiste entfernt werden.

Die Adapterplatte kann vom Werk unter der Bezeichnung BN 1942-52 bezogen werden.

Der Video-Prüfsignalgenerator besteht aus den 3 Hauptgruppen:

Grundgerät
Prüfsignaleinschub
Überlagerungseinschub

3.1. Grundgerät

Das Grundgerät ist bereits ohne Einschübe ein funktionsfähiges Gerät.

Es enthält

- a) die geregelten Netzteile +18 V, -18 V und +2,1 V,
- b) den Hilfsimpulsgenerator zum Erzeugen rein zeilenfrequenter Synchron- und Austastimpulse (S_H , A_H),
- c) die Umschalteneinrichtung zum Betrieb des Gerätes mit Normimpulsen (H, A, S, V),
- d) den Mischer zum Erzeugen eines normgerechten BAS-Signals

und bietet

- a) die Möglichkeit zum Einspeisen und Austasten fremder Bildsignale,
- b) die Möglichkeit, einen Burst aus einem Burstgenerator zuzusetzen,
- c) die Möglichkeit, Überlagerungs-Signale (HF- und Brumm-Spannungen) einzuspeisen.

3.1.1. Funktionsschaltbild des Grundgerätes

(siehe hierzu Bild 3)

Der wesentlichste Bestandteil des Hilfsimpulsgenerators ist der Zeilenoszillator, ein L-C-Oszillator (4238-18), der mit Zeilenfrequenz schwingt. Er liefert die Triggerimpulse für die Erzeugung der Synchron- und Austastimpulse in den Baugruppen 4238-20 und 4238-19.

Die Synchron- und die Austastimpulse werden innerhalb des Gerätes verwandt und stehen bei Hilfsimpulsbetrieb an der Rückseite des Gerätes zur Verfügung (Bu3. 3 und Bu3. 4). Ebenfalls an der Rückseite befinden sich die Impulseingänge für Normimpulse (Bu4. 1 bis Bu4. 4), die von einem externen Generator geliefert werden. Alle Eingänge haben einen Eingangswiderstand von 75Ω . Bei Normimpulsbetrieb des Gerätes werden die Normimpulse durchgeschleift und stehen an der Buchsenleiste Bu3. 1 bis Bu3. 4 zur Verfügung. Die Umschaltung zwischen Hilfs- und Normimpulsbetrieb erfolgt mit einer eigenen Baugruppe 4238-17.

Einen weiteren Teil des Grundgerätes bilden die Schaltungen zur Herstellung eines BAS-Signals. Ein Bildsignal, das entweder im Prüfsignaleinschub 4238/2-1 erzeugt oder extern über die B-Eingänge - an der Frontplatte über Bu8 und Bu9 oder an der Rückseite über Bu1. 2 und Bu1. 3 - eingespeist wird, gelangt an die Eingangsstufe 4238-7. Am Ausgang dieser Stufe kann die B-Amplitude mit dem Potentiometer R10 (an der Frontplatte) eingestellt werden. In der Baugruppe B-Verstärker und Austastung 4238/2-14 wird das B-Signal einseitig geklemmt und mit dem Austastimpuls $A(A_H)$ ausgetastet. Das entstandene BA-Signal gelangt an den Mischer 4238/2-15. An den Mischer werden auch die übrigen zur Bildung des BAS-Signals benötigten Signale geführt. Über das Potentiometer R17 wird dem BA-Signal der Synchronimpuls $S(S_H)$ zugemischt. Mit R17 kann die S-Amplitude eingestellt werden. Dem B-Signal kann weiterhin über den Eingang der 2. Addierstufe (Bu25) eine HF- oder Brummspannung überlagert werden. Diese Überlagerungssignale werden entweder im Überlagerungseinschub 4238/2-3 erzeugt oder können auch extern, entweder direkt über Bu25 oder über den Überlagerungseinschub eingespeist werden.

Zur Erzeugung eines Farbfernsehsignals besteht die Möglichkeit, ein Farbsynchronsignal (Burst) über Bu1. 4 (Eingangswiderstand 75Ω) zuzumischen.

Der Burst wird z. B. in einem eigenen Burstgenerator BN 422614 erzeugt. Die Burstamplitude und die Allgemeinphase werden am Burstgenerator eingestellt. Mit dem Potentiometer R15 läßt sich die Schwarzabhebung auf jeden beliebigen Wert zwischen schwarz und weiß einstellen. Automatisch alle 4 Sekunden kann ein Schwarz-Weiß-Sprung erzeugt werden. Hierbei wird zusätzlich der Steuerkontakt S4 betätigt, der den Ablauf eines Wobblers (SWOF) steuert (Bu1. 1), so daß abwechselnd der Frequenzgang bei „schwarz“ und „weiß“ geschrieben wird.

In einer zweiten Addierstufe können weitere intern erzeugte B-Signale oder Anteile eingemischt werden, die nicht über die Austastschaltung laufen dürfen (z. B. Sägezahnanteil unter dem Austastwert aus dem Einschub, Zusatzsignal für Verzerrungsmessung BN 42382). Am Ausgang des Mischers liegt das Potentiometer R16, mit dem die Amplitude des vollständigen BAS-Signals eingestellt werden kann.

Über die BAS-Endstufe 4238-16, die einen Innenwiderstand von 75Ω hat, gelangt das BAS-Signal an Bu29 (Ausgang an der Frontplatte) oder Bu2.4 (Ausgang an der Rückseite). Die Ausgänge sind an der Frontplatte wahlweise einschaltbar.

3.1.2. Schaltungsbeschreibung des Grundgerätes

(siehe hierzu den Stromlauf 4238/2 S)

3.1.2.1. Zeilenoszillator

(siehe hierzu den Stromlauf 4238-18 S)

Der L-C-Oszillator (T220) erzeugt eine Sinusspannung mit einer Frequenz von 15,625 kHz. Hierbei ist die Induktivität L221 zum Frequenzabgleich trimmbar. Über einen Impedanzwandler T221 gelangt das Signal zum Abkapper T222, T223. Dieser liefert die exakten Schaltflanken für den monostabilen Multivibrator T224, T225. Er bildet die Verzögerung von $1,5 \mu\text{s} \pm 0,2 \mu\text{s}$ zwischen der A_H -Impuls- und S_H -Impuls-Vorderflanke. Der Kreis C236, L222 erhöht die Temperaturstabilität des Multivibrators.

3.1.2.2. Austastimpuls

(siehe hierzu den Stromlauf 4238-19 S)

Der positive Triggerimpuls des Multivibrators, der im Abschnitt 3.1.2.1. beschrieben wurde, steuert den monostabilen Multivibrator T175, T176. Mit R178 läßt sich die Breite, mit R181 und R186 lassen sich die Flankensteilheiten des Austastimpulses einstellen. T177, Gl 177, R193, C180, R194 dienen zur Begrenzung und Abschneidung des Impulses, um saubere Impulsflanken, -dächer und -böden zu erhalten. Die Endstufe (T178) liefert einen A_H -Impuls von $-4 V_{SS}$ an das $A(A_H)$ -Durchschleiffilter bei 75Ω Lastwiderstand. Die Amplitude des A_H -Impulses kann mit R198 eingestellt werden. Der Emitterfolger T179 dient zur Verteilung der $A(A_H)$ -Impulse im Gerät.

3.1.2.3. Synchronimpuls

(siehe hierzu den Stromlauf 4238-20 S)

Durch die Trigger-Umkehrung (T250) steuert der um $1,5 \mu s \pm 0,2 \mu s$ verzögerte Triggerimpuls aus dem Multivibrator T224, T225 (siehe 3.1.2.1.) den monostabilen Multivibrator T251, T252. Dieser liefert den Synchronimpuls (S_H). Mit R257 läßt sich die Breite, mit R266 und R268 lassen sich die Flankensteilheiten einstellen. T253, Gl 252, R272, C255, R274 dienen zum Begrenzen und Abschneiden des Impulses, um saubere Impulsflanken, -dächer und -böden zu erhalten. Die Endstufe T254 liefert einen S_H -Impuls von $-4 V_{SS}$ an das $H(S_H)$ -Durchschleiffilter bei 75Ω Lastwiderstand. Die Amplitude des S_H -Impulses kann mit R277 eingestellt werden. Der Emitterfolger T255 dient zur Verteilung der $H(S_H)$ -Impulse im Gerät. Das Relais Rs25 schaltet von S_H auf S um, wenn der SPF mit Normimpulsen betrieben wird.

3.1.2.4. Umschalter für Norm- und Hilfsimpulse

(siehe hierzu den Stromlauf 4238-17 S)

Das extern eingespeiste H-Impulssignal gelangt über den Stecker St17.26 zum Relais Rs11 und von dort zum Durchschleiffilter L150. Das andere Ende des Filters liegt über St17.22 am Ausgang an der Rückwanne und

wird dort mit 75Ω abgeschlossen. Auf ähnliche Weise kann über das Relais Rs12 der intern erzeugte Hilfsimpuls (S_H) auf das Filter gelangen. Die Relais Rs11 und Rs12 sind Umschalter, die die unbenutzten Impulse mit 75Ω abschließen. Die Impulse H und S_H stehen am Mittelabgriff von L150 zur Verwendung im übrigen Gerät zur Verfügung. Das Relais Rs15 trennt den hochohmigen Signalweg bei ausgeschaltetem Gerät auf, damit die Signale nicht kurzgeschlossen werden. Mit C151 wird die Rückflußdämpfung auf den maximalen Wert eingestellt ($\cong 34$ dB). Das externe A-Impuls-Signal gelangt über St17. 8 und Rs13 an das Durchschleiffilter L151. Von dort wird es über St17. 12 an den Ausgang an der Rückwanne abgegeben, wobei auch hier ein Abschluß von 75Ω erforderlich ist. Der intern erzeugte A_H -Impuls gelangt über Rs14 an L151. Die Signale stehen am Mittelabgriff des Filters L151 und St17. 16 zur weiteren Verwendung im Gerät zur Verfügung. Rs16 trennt den Signalweg bei ausgeschaltetem Gerät auf. Mit C154 läßt sich die gewünschte maximale Rückflußdämpfung einstellen ($\cong 34$ dB).

Das Durchschleiffilter für die externen Synchronimpulse ist L152. Der Eingang ist über St17. 4 und der Ausgang ist über St17. 6 mit dem Filter verbunden. Mit C157 kann die Rückflußdämpfung eingestellt werden. Rs17 sorgt für die Trennung des Signalwegs im ausgeschalteten Zustand des Gerätes. Der Emitterfolger T150 verteilt die Signale im Gerät.

L153 ist das Durchschleiffilter für die externen V-Impulse und verbindet den Eingang über St17. 28 und den Ausgang über St17. 30. Das Relais Rs18 trennt bei Nichtbetrieb des Gerätes den Signalweg zum Emitterfolger T151. Am St17. 32 stehen die Flanken des V-Impulses zur Triggerung des Prüfsignaleinschubs zur Verfügung.

Die Dioden Gl 150, Gl 151, Gl 152 und Gl 153 dienen zur Begrenzung der Impulse, falls deren Amplitude die Betriebsspannung übersteigt.

3. 1. 2. 5. Eingangsstufe

(siehe hierzu die Baugruppe 4238-7 im Stromlauf 4238/2 S)

Das B-Signal wird am Anschluß 4 eingespeist und gelangt auf den Emitterfolger T3. Die Streuung der Daten des Feldeffekttransistors wird mit R9 (Einstellen des Stromes) ausgeglichen. Der Emitterfolger T4 bildet den Ausgang.

3.1.2.6. B-Verstärker und Austastung

(siehe hierzu den Stromlauf 4238/2-14 S)

Über den Anschluß St14. 3/4 gelangt das B-Signal zum B-Verstärker T35, T36. Diese gegengekoppelte Stufe verstärkt das B-Signal um etwa 14 dB. Der Transistor T37 liefert einen konstanten Gleichstrom für T36. Die Kombination von C36, C38, R39 bestimmt den Frequenzgang des Verstärkers, der bis 20 MHz ausgeglichen ist. Der Emitterfolger T38 trennt die Stufe von der einseitigen Schwarzsteuerung. Mit dem Potentiometer R15 (an der Frontplatte) lassen sich definierte negative Gleichspannungswerte für die Basis T42 einstellen. Der Emitter von T42 ist über die Diode Gl 37 mit der Basis von T41, dem eigentlichen Klemmtransistor, verbunden. Das Klemmpotential ist über den gezeigten Weg kontinuierlich von „schwarz bis weiß“ einstellbar. Um im kurzen Augenblick des negativsten Potentials bei den verschiedenen Varianten des B-Signals ohne Schlupf auf das eingestellte Potential am Kondensator C45 zu klemmen, wird der Klemmstrom über T40, T39 verstärkt. Mit einem Synchronmotor und dem Steuerkontakt S33 (4238/2 S) läßt sich alle 4 Sekunden ein Schwarz-Weiß-Sprung erzeugen, indem alle 4 Sekunden das Klemmpotential geändert wird. Hierfür wird Rs7 auf St14. 11/12 umgeschaltet und über einen Kontakt von Rs6 der Kurzschluß über C44 aufgehoben, so daß die Klemmzeitkonstante verkleinert wird. An St14. 11/12 werden alle 4 Sekunden abwechselnd zwei verschiedene Potentiale geschaltet, wobei z. B. der Schwarzwert mit dem Spannungsteiler R13 (auf 4238-5) fest eingestellt ist. Der Weißwert ist mit R15 (an der Frontplatte) kontinuierlich einstellbar, so daß auch ein Wechsel von schwarz nach grau möglich ist.

Den hochohmigen Abschluß der Klemmschaltung bildet der temperaturkompensierte Emitterfolger T43. Er besteht aus zwei Feldeffekttransistoren, wobei einer als Konstantstromquelle geschaltet ist. Ein weiterer Emitterfolger T44 schließt sich an. Die Austastschaltung T45, T46 ist eine emitterverkoppelte Stufe, bei der das B-Signal am Emitter des Transistors T45 erscheint, solange kein Austastimpuls an der Basis von T46 liegt. Der A-Impuls, der über St14. 9/10 auf die Schaltung gelangt, wird in dem gegengekoppelten Verstärker T48, T47 verstärkt. Der Austastimpuls ist negativ, so daß T46 den gesamten Strom übernimmt und T45 sperrt. Zur Einstellung

des richtigen Austastpotentials dient R471. Das ausgetastete B-Signal wird anschließend mit der emitterverkoppelten Stufe T49, T50 bei einem definierten Potential abgeschnitten. Mit R477 ist das Abschneidepotential so abgleichbar, daß sich das Austastpotential am BAS-Ausgang bei Betätigung des BAS-Reglers (R16) nicht verschiebt.

3.1.2.7. Mischer

(siehe hierzu den Stromlauf 4238/2-15 S)

Das im Abschnitt 3.1.2.6. beschriebene BA-Signal (ausgetastetes B-Signal) erscheint am St15.28/29 und steuert den Emitterfolger T75, der über den Widerstand R93 am Mischpunkt liegt. Der Synchronimpuls gelangt über St15.7/8 an die Basis der Umkehrstufe T72. Zur Impedanzwandlung und Entkopplung liegt der Emitterfolger T73 zwischen der Umkehrstufe und dem Mischtransistor T74. Der Burst für die Burstzumischung T70, T71 wird in St15.13/14 eingespeist. Die beiden Transistoren bilden einen gegengekoppelten Verstärker, dessen Verstärkung mit R75 abgeglichen werden kann, damit am Mischpunkt 30 % Burstamplitude - bezogen auf das BAS-Signal - stehen, wenn der Burst mit $1 V_{SS}$ extern angeliefert wird. Über den Anschlußpunkt St15.31, der Trennstufe T78, T77 und den Emitterfolger T76 können Überlagerungssignale dem Mischpunkt zugeführt werden. Der Frequenzgang ist mit C75 trimmbar. Die Überlagerungsamplitude ist mit R106 so eingestellt, daß bei $150 mV_{SS}$ Eingangssignal am Mischpunkt 10 % Überlagerung auf das BAS-Signal entfallen. Eine zweite Addierstufe T80, T79 gestattet es, weitere intern erzeugte Signale dem BAS-Signal zuzumischen.

T81 bildet den Ausgangsemitterfolger, über den das entstandene BAS-Signal am St15.3/4 zur Verfügung steht.

3.1.2.8. BAS-Endstufe

(siehe hierzu den Stromlauf 4238-16 S)

Das im Mischer erzeugte BAS-Signal gelangt über St16.3/4 auf die gegengekoppelte Endstufe T120, T121. Die Widerstände R130, R128 bilden den

Innenwiderstand von 75Ω . Der Frequenzgang der Stufe läßt sich mit R124, C121 abgleichen. Der Spannungsteiler R120, R121 sorgt für den gleichspannungsmäßigen Ausgleich zwischen den Anschlüssen des BAS-Amplitudenreglers an der Frontplatte, da der Mischer-Ausgangsemitterfolger über den BAS-Amplitudenregler galvanisch mit der BAS-Endstufe verkoppelt ist. Auf diese Weise werden Gleichspannungsänderungen des Ausgangssignals bei Amplitudenregelung vermieden.

3.1.2.9. Netzteil

(siehe hierzu die Stromläufe 4238/2 S, 4238-21 S und 4238-22 S)

Netztransformator

Der Netztransformator hat primärseitig Anzapfungen für 115 V, 125 V, 220 V, 235 V. Mit einem Spannungswähler ist eine schnelle Wahl der Netzspannung durch Umstecken eines Kurzschlußbügels möglich. Mit Si1 ist der Transformator primärseitig abgesichert. Der Sicherheitsausfall wird an der Rückseite des Gerätes mit einer Glimmlampe angezeigt. Sekundärseitig stehen $2 \times 26 V_{\text{eff}}$ für die Netzteile +18 V und -18 V, $190 V_{\text{eff}}$ zur Brummüberlagerung im Überlagerungseinschub (Teiler R33, C30) und zur Netztriggerung der 50-Hz-Rechtecke im Prüfsignaleinschub (Teiler R34, Gl 14) und $8 V_{\text{eff}}$ für das +2,1-V-Netzteil zur Betätigung der Relais zur Verfügung.

+2,1-V-Netzteil

Der Regelnetzteil besteht aus den Transistoren T11, T12 und T13. Der Transistor T13 ist der Leistungstransistor. Die Referenzspannung wird aus der geregelten Spannung +18 V mit Hilfe von R27 und der Zenerdiode Gl 8 gewonnen. Mit R20 läßt sich der Strom durch T11 und damit die Ausgangsspannung auf +2,1 V (bei 25°C) einstellen. Die Ausgangsspannung wird mit R24 temperaturabhängig geregelt, um ein optimales Schalten der Relais zu gewährleisten.

Der Netzteil ist mit der Sicherung Si4 geschützt. Ein Durchbrennen der Sicherung wird mit der Lampe Rl 4 an der Rückseite des Gerätes angezeigt.

+18-V- und -18-V-Netzteil

Die beiden Wechselspannungen $26 V_{\text{eff}}$ werden der Gleichrichterplatte 4238-22 zugeführt. Auf ihr befinden sich die beiden Brückengleichrichter Gl 312 bis Gl 314 und Gl 316 bis Gl 318. C26 und C27 sind die dazugehörigen Ladekondensatoren. An ihnen steht die gleichgerichtete Oberspannung zur Verfügung, die der Netzteil-Regelplatte $\pm 18 V$ BN 4238-21 zugeführt wird. An den Dioden Gl 309, Gl 310 bzw. Gl 302, Gl 301 werden die Referenzspannungen gebildet. Die Widerstände R316, R317, R318 bzw. R301, R302, R303, die Transistoren T306 bzw. T301 (Treiber), die Transistoren T7 bzw. T8 (Leistungstransistoren) und die Transistoren T305 bzw. T302 bilden den Regelkreis.

Die Leistungstransistoren T7 und T8 sind außerhalb der Platte auf einem Kühlblech angeordnet.

Mit R312 bzw. R307 lassen sich die beiden geregelten Spannungen einstellen. Die Dioden Gl 307, Gl 308 bzw. Gl 304, Gl 303 dienen zur Temperaturkompensation. Die Kondensatoren C308, C307 bzw. C301, C302 dienen zur Brummunterdrückung im Regelkreis. Mit den Sicherungen Si3 bzw. Si2 sind die beiden Netzteile abgesichert. Eine Anzeige mit Rl 3 bzw. Rl 2 bei Ausfall der Sicherungen ist an der Rückseite des Gerätes vorhanden.

3.2. Prüfsignaleinschub

(siehe hierzu den Stromlauf 4238/2-1 S)

Der Prüfsignaleinschub ist nur in Verbindung mit dem Grundgerät betriebsfähig und erzeugt folgende Signale:

50-Hz-Rechteck

15,625-kHz-Rechteck

250-kHz-Rechteck

Sägezahn in jeder Zeile (Normalsägezahn)

Sägezahn und 3 Zeilen weiß

Sägezahn und 3 Zeilen schwarz

10stufige Treppe in jeder Zeile

Die Signale werden durch Drücken auf die entsprechende Taste eingeschaltet. Sie können mit den zugehörigen Frontplattenreglern in der Amplitude geändert werden. Die Sollamplitude beträgt $1 V_{SS}$ an 75Ω .

3.2.1. Funktionsschaltbild des Prüfsignaleinschubs

(siehe hierzu Bild 4)

In der Schaltung 4238-1.10 wird das 50-Hz-Rechteck-Signal erzeugt. Mit dem Schalter SYNC. 50 Hz an der Frontplatte kann zwischen V- oder Netz-synchronisation des 50-Hz-Rechtecks gewählt werden. Durch Triggern mit dem H-Impuls werden in der Baugruppe 4238-1.6 das 250-kHz-Rechteck-Signal und in der Baugruppe 4238-1.7 das 15-kHz-Rechteck-Signal erzeugt. Beide Rechteckspannungen werden anschließend im Impulsformer 4238-1.8 so geformt, daß definierte Flankensteilheiten von 60 ns entstehen. Mit Hilfe eines Thomsonfilters 4238-1.9 können wahlweise die Flankensteilheiten des 15-kHz- und des 250-kHz-Rechteck-Signals auf 90 ns vergrößert werden. Ein weiteres Prüfsignal ist der Sägezahn, der im Sägezahngenerator 4238-1.3 erzeugt wird. Zur Ansteuerung des Generators dient ein in der Baugruppe A_H -Impulsformung 4238-1.1 aus dem H-Impuls gewonnener A_H -Impuls, der die Verrundungen am Anfang und Ende des Sägezahns verhindert. Mit Hilfe des 4:1-Teilers 4238-1.2 ist es möglich, den Sägezahn alle 4 Zeilen zu erzeugen, wobei die drei Zeilen innerhalb des Intervalls wahlweise „weiß“ oder „schwarz“ sein können. Wenn zu dem Sägezahn aus dem Sägezahngenerator 4238-1.3 das zusätzliche Sägezahnsignal aus der Baugruppe Treppe 4238-1.5, das sich 10mal in einer Zeile wiederholt, addiert wird, entsteht die 10stufige Treppe. Das zusätzliche Sägezahnsignal wird mit dem in der Baugruppe A_H -Impulsformung 4238-1.1 erzeugten Steuerimpuls ausgelöst. Alle Prüfsignale werden dem Drucktastenschalter zugeführt und beim Drücken der entsprechenden Taste der Prüfsignal-Endstufe in der Baugruppe 4238-1.9 zugeführt. Die Endstufe hat einen Innenwiderstand von 75Ω . Über das im Grundgerät befindliche Durchschleiffilter gelangen die Prüfsignale an den Prüfsignalausgang Bu28 und zum BAS-Mischpunkt des Grundgerätes. In der Baugruppe HF-Austast-Impuls 4238/2-1.4 wird der HF-Austastimpuls für den Überlagerungseinschub 4238/2-3 hergestellt. Mit Hilfe einer Steuerleitung vom Überlagerungseinschub nach St5.30 kann

die HF-Austastung in ihrer Breite verändert werden (NORMAL = A-Impuls-Austastung, BREIT = Austastung breiter als A-Impuls). Beim Betrieb „Sägezahn +3 Zeilen schwarz“ bzw. „Sägezahn +3 Zeilen weiß“ erscheint der HF-Austastimpuls durchgehend während der drei Zeilen „schwarz“ bzw. „weiß“.

3.2.2. Schaltungsbeschreibung des Prüfsignaleinschubs

(siehe hierzu den Stromlauf 4238/2-1 S)

3.2.2.1. 50-Hz-Rechteck-Signal

(siehe hierzu den Stromlauf 4238-1.10 S)

Über St49.22/23 gelangen die im Grundgerät erzeugten Netztrigger-Rechteckimpulse an die Basis des Impedanzwandlers T729. Die Flanken werden bei Netzsynchrisation über C733 differenziert, weil in diesem Fall vom Schalter S43 an der Frontplatte des Einschubs der Netztriggerimpuls über St49.26/27 mit R726 belastet wird. Bei Stellung des Schalters S43 auf V-Synchrisation werden die V-Impuls-Flanken vom St5.21 an C733 differenziert. Die Netz- bzw. V-Triggerimpulse gelangen über Gl 726 an den monostabilen Multivibrator T725, T726, der die 50-Hz-Rechteckimpulse erzeugt. Mit R728 wird das Tastverhältnis auf 1:1 eingestellt. In der Schaltstufe mit T727 werden die Flanken der 50-Hz-Rechteckimpulse versteilert, die dann dem Impedanzwandler T728 zugeführt werden.

Beim Betrieb mit V-Synchrisation gelangen über C726 und Gl 725 negative $H(S_H)$ -Impulse an die Basis von T725. Hiermit fällt das Zurückschalten des Multivibrators zeitlich mit der Rückflanke des $H(S_H)$ -Impulses zusammen.

3.2.2.2. 15-kHz-Rechteck-Signal

(siehe hierzu den Stromlauf 4238-1.7 S)

Die positive Flanke des positiven $H(S_H)$ -Impulses (Vorderflanke) triggert den monostabilen Multivibrator T635, T636. Mit R639 wird die Verzögerungszeit der Vorderflanke des 15-kHz-Rechteckimpulses auf 30 μ s eingestellt (Diagramm ③). Die negative Flanke des Impulses am Ausgang des Multivibrators T635, T636 (Diagramm ②) triggert den monostabilen Multivibrator T638, T637. Mit R665 wird die Rückflanke des 15-kHz-Rechteckimpulses

auf 25 μ s abgeglichen. Über das Relais Rs41 gelangt das entstandene Signal an den Gegentakt-Impedanzwandler T639, T640, dessen Ausgangssignal am St46.26/27 zur Verfügung steht. Die gleiche Gegentaktstufe ist der Impedanzwandler für das 250-kHz-Sinussignal, das über St46.20/21 und Rs41 auf die Schaltung gelangt. Beim Drücken der Taste „250-kHz-Rechteck“ wird der Kontakt rs41 betätigt.

3.2.2.3. 250-kHz-Rechtecksignal

(siehe hierzu den Stromlauf 4238-1.6 S)

Am St45.13/14 liegt der negative $H(S_H)$ -Impuls mit $4 V_{SS}$. Er wird mit C601 und der Diode Gl 601 geklemmt und gelangt zur Trenn- und Umkehrstufe T601. Die positive $H(S_H)$ -Vorderflanke triggert den monostabilen Multivibrator T602, T603. Mit R609 wird die Zeitverschiebung der 250-kHz-Schwingung abgeglichen. Der Start-Stop-Oszillator T604, T605, T606 erzeugt das 250-kHz-Sinussignal, Solange der Emitterfolger T604 am Emitter positives Potential führt, ist die Diode Gl 605 geöffnet. Es fließt ein Gleichstrom über R620 in den 250-kHz-Schwingkreis. L603 speichert magnetische Energie. Kippt der Multivibrator T602, T603 in seine Ruhelage zurück, liegt am Emitter T604 negatives Potential, und die Diode Gl 605 sperrt. L603 gibt seine gespeicherte Energie an C610 ab. Der 250-kHz-Kreis beginnt zu schwingen. Vom Emitterfolger T606 wird das Signal an den Emitter der Basisstufe T605 rückgekoppelt, so daß eine ungedämpfte 250-kHz-Schwingung entsteht. Das Teilungsverhältnis von R623, R624, R625 bestimmt den Rückkopplungsgrad. R620 bestimmt die Amplitude der ersten 250-kHz-Schwingung.

3.2.2.4. Impuls-Former

(siehe hierzu den Stromlauf 4238-1.8 S)

Am St47.26/27 erscheinen der 15-kHz-Rechteckimpuls oder das 250-kHz-Sinussignal. Die Signale werden nach positiven und negativen Werten von den Dioden Gl 675 und Gl 676 auf etwa $1,5 V_{SS}$ begrenzt. Gl 677 klemmt die Signale negativ auf -17,7 V. Anschließend werden sie im Verstärker T675 auf etwa $21 V_{SS}$ verstärkt. T676 dient als Impedanzwandler. Die verstärkten

Signale werden mit Gl 678, Gl 681 auf $3,3 V_{SS}$ begrenzt. T677 arbeitet als Verstärker und T678 als Impedanzwandler. Die Kondensatoren C678, C679 bestimmen die Anstiegszeit der negativen Rechteckflanken, da der Innenwiderstand des Emitterfolgers zu negativen Werten hin ansteigt. Wieder werden die Signale von den Dioden Gl 682, Gl 683 begrenzt. R693 bestimmt die Anstiegszeit der Rechteckflanken. Die Kombinationen L677, R692, C682, R695 und C685 verhindern ein Überschwingen oder Verrunden der Rechtecke. Der Emitterfolger T679 dient als Impedanzwandler. Die Anstiegszeiten der Rechtecke betragen etwa 60 ns.

3.2.2.5. Thomsonfilter und Prüfsignalendstufe

(siehe hierzu den Stromlauf 4238-1.9 S)

Beim Betrieb mit dem 15-kHz- und 250-kHz-Rechteckimpuls kann zusätzlich durch Betätigen eines Schalters an der Frontplatte des Prüfsignaleinschubs ein Thomsonfilter mit einer Anstiegszeit von 67 ns in den Signalweg eingeschaltet werden. Hiermit vergrößern sich die Anstiegszeiten der Flanken auf 90 ns. In diesem Fall sind Rs44 und Rs45 erregt.

Über St48.26/27 gelangen sämtliche Prüfsignale, die mit dem Drucktastenschalter an der Frontplatte des Einschubs gewählt werden können, zur Prüfsignalendstufe T711, T712. Infolge der zusätzlichen Ansteuerung des Transistors T712 mit dem umgekehrten Eingangssignal wird eine Gegenkopplung erreicht, so daß der Innenwiderstand der Stufe erheblich herabgesetzt wird. R718, R715 bilden den Ausgangswiderstand der Endstufe von 75Ω . Der Kondensator C723 verbessert die Rückflußdämpfung.

3.2.2.6. A_H -Impulsformung

(siehe hierzu den Stromlauf 4238-1.1 S)


Über St40.28/29 gelangt der negative $H(S_H)$ -Impuls von der Trennstufe 4238-1.6 an die Baugruppe A_H -Impulsformung. Über C435 triggert die $H(S_H)$ -Vorderflanke den monostabilen Multivibrator T435, T436. Seine verzögerte Flanke am Kollektor T436 bildet die A_H -Impuls-Rückflanke. Der Impuls des Multivibrators wird über Gl 440 zu dem Signal an der

Basis von T441 addiert. Mit R438 läßt sich die A_H -Impuls-Rückflanke abgleichen.


Der $H(S_H)$ -Impuls wird über C446 mit der Diode Gl 438 mit seinem positiven Dach auf +0,7 V geklemmt. Während der Zeit des $H(S_H)$ -Impulses schaltet T438 durch, so daß am Kollektor Massepotential liegt. Während der Zeit zwischen den $H(S_H)$ -Impulsen ist T438 gesperrt, so daß gemäß der Zeitkonstante C447, R450 ein Sägezahnsignal entsteht, das an der Basis von T439 liegt. Am Emitter des Transistors T439 entsteht während der Sperrzeit von T439 ein gegenläufiger Sägezahn kleinerer Amplitude. In dem Augenblick, in dem zwischen Basis und Emitter 0,7 V liegen, schaltet T439 durch. Am Kollektor erscheint ein Impuls. Die Vorderflanke dieses Impulses liegt zeitlich vor der $H(S_H)$ -Vorderflanke und kann mit R453 abgeglichen werden. Der Transistor T440 dient als Schaltstufe. Der entstandene negative Impuls wird über Gl 439 zu dem an der Basis von T441 liegenden Impuls addiert. Seine Vorderflanke wird hiermit gleichzeitig die des A_H -Impulses. Der Transistor T441 arbeitet als Auskoppelstufe für den A_H -Impuls.


3.2.2.7. Sägezahngenerator

(siehe hierzu den Stromlauf 4238-1.3 S)

Sämtliche Relais sind in Ruhelage, wenn die Taste für den Normalsägezahn „“ (Sägezahn in jeder Zeile) betätigt wird. Über St42.26/27 gelangt der in 4238-1.1 geformte A_H -Impuls an die Basis von T501. Mit Gl 502 wird das Signal auf seine positiven Werte geklemmt. In der Zeit des negativen A_H -Impulses schaltet T501 durch und schließt den Ladekondensator C505 kurz. Während der Zeit zwischen zwei A_H -Impulsen ist T501 wieder gesperrt. Am St42.24/25 liegt 0 V. Über R501, R503 und der Zenerdiode Gl 501 befinden sich -11,8 V an der Basis des Transistors T502. Dieser liefert den konstanten Strom zum Aufladen des Ladekondensators C505, so daß an ihm eine Sägezahnspannung entsteht. Mit R506 läßt sich die Größe des konstanten Stroms und damit die Sägezahnamplitude einstellen. Über die Umkehrstufe T503 und den Impedanzwandler T505 gelangt das Signal an St42.5/6. Wird die Taste TREPPE gedrückt, wird über St42.9/10 ein zusätzliches Sägezahnsignal (10 negative Sägezähne in einer Zeile)

zu dem positiven Sägezahn über eine Zeile an der Basis von T505 addiert. Hiermit entsteht eine zehnstufige Treppe.

Beim Drücken der Taste „“ (Sägezahn +3 Zeilen schwarz) wird Rs30 betätigt. Über St42. 28/29 gelangt ein positiver, in 4-Zeilenrhythmus erscheinender 52- μ s-Impuls an die Basis von T501. In diesem Augenblick wird T501 gesperrt und an dem Ladekondensator C501 entsteht während 52 μ s ein Sägezahn. In der übrigen Zeit ist C501 durch T501 kurzgeschlossen, d. h. am Ausgang St42. 5/6 erscheint das Potential für den Schwarzwert.

Wird die Taste „“ (Sägezahn +3 Zeilen weiß) gedrückt, werden die Relais Rs31, Rs32 und Rs33 erregt. Über St42. 13/14 gelangt der A_H -Impuls, der alle 4 Zeilen erscheint, zur Basis von T501 und startet damit den Sägezahn. Der positive 52- μ s-Impuls liefert die Vorspannung für die Konstantstromquelle T502. Verschwindet der Impuls für 3 Zeilen, wird der Transistor T502 gesperrt, so daß damit das Potential an C505 für 3 Zeilen konstant bleibt. Zu dem Impuls am Mischpunkt, der Basis von T505, wird über rs33, R517, R522, R521 der A_H -Impuls addiert.

Die A_H -Impulse vom St42. 26/27 oder St42. 13/14 werden mit Hilfe von C506 und Gl 503 geklemmt und stehen über die Trennstufe T504 am St42. 20/21 zur Verfügung.

3.2.2.8. Treppengenerator

(siehe hierzu den Stromlauf 4238-1.5 S)

Mit der positiven A_H -Rückflanke am St44. 13/14 wird der monostabile Multivibrator T565, T566 über Gl 565 gestartet. Am Kollektor von T566 entsteht ein positiver Impuls von 50,5 μ s. Mit R568 wird die Verzögerung abgeglichen. T567 arbeitet als Trennstufe. Während 13,5 μ s liegt am Emitter der Trennstufe negatives Potential und sperrt somit den Transistor T568, womit der Sperrschwinger stillgelegt wird. Während der Dauer von 50,5 μ s hat der Emitter von T567 Massepotential. Der Sperrschwinger schwingt an. Während der stromführenden Zeiten des Transistors T568 entstehen negative Impulse am Widerstand T586.

T570 bildet mit dem Ladekondensator C579 einen Sägezahngenerator. T569 liefert den konstanten Strom für C579. Die Zenerdiode Gl 570 und die Emitterwiderstände R593, R592 bestimmen die Größe des Stromes und hiermit die Amplitude des Sägezahns. Solange das Signal am St44.13/14 negativ ist, schließt T570 den Ladekondensator C579 kurz. Mit der positiven Flanke des Signals am St44.13/14 wird T570 über C578, R590 gesperrt. Es entsteht der 1. Sägezahn am C579. Im weiteren Verlauf wird T570 aber durch die negativen Impulse an R586 mehrfach kurzzeitig durchgeschaltet und C579 entladen. Im Laufe einer Zeile werden 10 Sägezähne erzeugt. Über die Trennstufe T571 gelangt das Sägezahnsignal an den St44.9/10. Bei Addition mit dem normalen Sägezahn der Baugruppe 4238-1.3 (siehe 3.2.2.7.) entsteht eine zehnstufige Treppe. Mit R581 und C576 läßt sich die Treppenzahl und die Höhe der 1. Treppenstufe bestimmen.

3.2.2.9. Teiler 4:1

(siehe hierzu den Stromlauf 4238-1.2 S)

Der positive A_H -Impuls am St41.22/23 triggert über Gl 475 mit seiner Rückflanke den monostabilen Multivibrator T475, T476. Dieser ist mit R478 auf eine Verzögerungszeit von 3,5 Zeilen eingestellt. Über den Diodenschalter Gl 477, Gl 478 (Impulsunterdrückung) wird während der Verzögerungsdauer verhindert, daß der positive A_H -Impuls von St41.22/23 über Gl 478 auf die weiteren Stufen gelangt. Nur alle vier Zeilen ist der Weg über die Umkehrstufe T477 für den A_H -Impuls frei, der dann am St41.13/14 zur Verfügung steht. Außerdem triggert alle vier Zeilen die Rückflanke des A_H -Impulses über Gl 483 den bistabilen Multivibrator T479, T478. Mit der Vorderflanke des negativen A_H -Impulses vom St41.24/25 wird er wieder zurückgeschaltet und bleibt in dieser Stellung, bis er von neuem über Gl 483 angesteuert wird. Am St41.28/29 steht alle vier Zeilen ein positives Rechtecksignal zur Verfügung.

3.2.2.10. HF-Austastimpuls

(siehe hierzu den Stromlauf 4238/2-1.4 S)

Der negative A_H -Impuls am St43.20/21 triggert mit seiner Vorderflanke über Gl 531 den monostabilen Multivibrator T531, T532. Die Verzögerung der Multivibrator-Rückflanke (HF-Austastimpuls-Vorderflanke) wird mit R534 eingestellt. Die verzögerte Flanke triggert über C533, Gl 534 den monostabilen Multivibrator T533, T534. Seine Verzögerung, die mit R549 einstellbar ist, bestimmt die Rückflanke des HF-Austastimpulses. Über rs531 gelangt der steile Austastimpuls auf die Trennstufe T535 und von dort auf ein überschwingfreies Impulsfilter bestimmter Anstiegszeit. Mit diesem Impuls, der breiter ist als der $A(A_H)$ -Impuls, werden die Überlagerungssignale im Einschub 4238-3 ausgetastet. Der verbreiterte HF-Austastimpuls wird alle 4 Zeilen erzeugt, wenn die Tasten „Sägezahn + Weißzeilen“ oder „Sägezahn + Schwarzzeilen“ gedrückt werden. Sollen die Überlagerungssignale mit dem $A(A_H)$ -Impuls ausgetastet werden, so wird Rs531 über eine Steuerleitung am St44.22/23 erregt und schaltet um. Bei „Sägezahn in jeder Zeile“ erscheint kein HF-Austastimpuls am St44.13/14. Werden die Tasten „Sägezahn + Weißzeilen“ oder „Sägezahn + Schwarzzeilen“ gedrückt, so wird Rs532 erregt und schaltet einen HF-Austastimpuls über drei Zeilen an die Trennstufe T535. Die Flanken dieses Signals stimmen zeitlich mit denen des $A(A_H)$ -Impulses überein.

3.3. Überlagerungseinschub

(siehe hierzu Bild 5)

Der Überlagerungseinschub ist nur in Verbindung mit dem Grundgerät betriebsfähig.

Es werden Signale mit folgenden Frequenzen erzeugt:

1 MHz, 2 MHz, 3 MHz, 4 MHz, 5 MHz, 6 MHz und 4,43361875 MHz (quarzstabil).

Die Frequenzen sind an der Frontplatte wählbar. Sie werden unausgetastet oder ausgetastet (NORMAL oder BREIT) dem Überlagerungsausgang zugeführt.

Externe Signale von 10 Hz bis 6 MHz können über dafür vorgesehene Eingänge eingespeist werden. Sie stehen ebenfalls nicht ausgetastet oder ausgetastet am Überlagerungsausgang zur Verfügung. Außerdem kann eine nichtausgetastete Brummspannung auf den Ausgang geschaltet werden.

Der Überlagerungsausgang befindet sich an der rückwärtigen Anschlußwanne des Grundgerätes. Die Amplitude der abgegebenen Signale kann an der Frontplatte des Einschubs an entsprechenden Reglern eingestellt werden.

3.3.1. Funktionsschaltbild des Überlagerungseinschubs

Der Quarzoszillator 4238-3.1 und der Oszillator 1...6 MHz 4238-3.2 liefern die internen Überlagerungssignale. Externe Überlagerungen von 10 Hz bis 6 MHz können über die hierfür vorgesehenen Eingänge eingespeist werden. In deren Signalweg liegt die Baugruppe Trennstufe-Fremdeingang 4238-3.3. Über St7.21 gelangt die Netzbrummspannung in den Überlagerungseinschub. Durch Tastendruck kann zwischen HF (intern), BRUMM und EXTERN gewählt werden. Ein Drehschalter der Baugruppe 4238-3.2, der an der Frontplatte bedienbar ist, gestattet ein Umschalten der internen Frequenzen. Der Quarzoszillator 4238-3.1 ist ständig in Betrieb und liefert zusätzlich den Farbhilfsträger, z. B. für einen Pal-Verkoppler oder einen Burstgenerator und für den bei Standard M im Grundgerät befindlichen NTSC-Verkoppler.

Die genannten Überlagerungssignale werden der Baugruppe HF-Austastung 4238/2-3.8 zugeführt. Mit dem Schalter S62 an der Frontplatte des Einschubs können die Signale mit Ausnahme des Brumm ausgetastet werden. Neben der normalen Austastung mit dem $A(A_H)$ -Impuls ist auch eine verbreiterte Austastung vorgesehen, so daß bei 10 % HF-Überlagerung und 5 % Schwarzabhebung im BAS-Signal der Weiß- bzw. Schwarzwert nicht überschritten wird.

Über drei Ebenen des Tastenschalters und den Amplitudenreglern an der Frontplatte wird die Überlagerungs-Endstufe 4238-3.5 angesteuert. Mit dem Kompensationsnetzwerk 4238-3.6 läßt sich die Rückflußdämpfung am Überlagerungsausgang auf $\cong 34$ dB abgleichen.

3.3.2. Schaltungsbeschreibung des Überlagerungseinschubs

(siehe hierzu den Stromlauf 4238/2-3 S)

3.3.2.1. Quarzoszillator

(siehe hierzu den Stromlauf 4238-3.1 S)

Der Quarz Q1 und T851 bilden den Oszillator.

Zur besseren Temperaturstabilität wird der Quarz im Thermostaten RsT1 auf einer konstanten Temperatur gehalten. Mit C854 läßt sich die Frequenz des Oszillators genau abgleichen. Über den Teiler C851, C853 ist eine Kapazitätsdiode Gl 851 angeordnet, die es gestattet, die Oszillatorfrequenz von einem Frontplattenregler aus um ± 10 Hz zu ändern. Durch Verschieben des Arbeitspunktes von T851 mit R854 läßt sich die Amplitude der Oszillatorspannung einstellen. Das Diodennetzwerk Gl 852, Gl 853, Gl 854 sorgt durch Begrenzung für eine gute Amplitudenstabilität.

Über den Kapazitätsteiler C857, C858 wird die Ausgangsspannung der Endstufe T852, T853 zugeführt. Diese verstärkt das Signal um 6 dB, so daß über C861, R867 am St61.20/21 bei Belastung mit 75Ω ein Farbhilfsträger mit $2 V_{SS}$ zur Verfügung steht. Über den Teiler R868, R870 gelangt das $2-V_{SS}$ -Signal zum Emitterfolger T854. Dieser bildet die Trennstufe zur internen Verwendung des Farbhilfsträgers.

3.3.2.2. Oszillator 1...6 MHz

(siehe hierzu den Stromlauf 4238-3.2. S)

Der L-C-Oszillator besteht aus T871, L872, L873, C871, C872 und den umschaltbaren Kapazitäten C873 bis C880. Infolge einer Verschiebung des Arbeitspunktes des Transistors T871 läßt sich mit R878 die Amplitude der Ausgangsspannung abgleichen. Über den kapazitiven Teiler C887, C888 wird die Endstufe T872, T873 angesteuert. An den St62.1 bis St62.5 stehen die Frequenzen 1 MHz bis 6 MHz mit einer Amplitude von $2 V_{SS}$ zur Verfügung. Mit C889 läßt sich der Frequenzgang der Endstufe ausgleichen.

3.3.2.3. Trennstufe Fremdeingang

(siehe hierzu den Stromlauf 4238-3.3 S)

Extern eingespeiste Überlagerungssignale von 10 Hz... 6 MHz gelangen über Stecker St63.12/13 zur gegengekoppelten Trennstufe T895, T896. Diese verstärkt die Signale um 6 dB und gibt sie über Stecker St63.1/2 zur weiteren Verwendung ab. Mit R901 kann die Verstärkung, mit C897 der Frequenzgang abgeglichen werden.

3.3.2.4. HF-Austastung

(siehe hierzu den Stromlauf 4238/2-3.8 S)

Über die Kontakte rs48 und rs49 werden die Überlagerungssignale der Austast-Diodenbrücke Gl 918 bis Gl 922 zugeführt. Von entsprechenden Impulsen werden die Dioden zeitweise gesperrt. Das Signal ist an diesen Stellen ausgetastet. Über den Impedanzwandler T916 gelangen die Überlagerungsfrequenzen an den St62.5/6.

Im Falle einer normalen Austastung mit $A(A_H)$ -Impulsen und z. B. einem BAS-Signal mit einem Sägezahn in jeder Zeile erscheint am St64.20/21 kein HF-Austastimpuls. Am St64.11/12 liegt der negative $A(A_H)$ -Impuls mit einer Amplitude von $4 V_{SS}$. Der Transistor T912 verstärkt ihn auf etwa $10 V_{SS}$. Mit Gl 916 wird der Impuls auf sein positives Dach geklemmt und dann der Umkehrstufe T911 zugeführt. An der Steuerleitung am St64.9/10 liegt Massepotential. Mit R913 läßt sich das negative Potential des Impulsbodens einstellen, so daß im weiteren Verlauf der Austastung die HF-Spannung sicher ausgetastet wird. Gl 913 begrenzt die Impulsdächer auf $+0,7 V$. Über Gl 912 wird der geformte $A(A_H)$ -Impuls dem Transistor T913 zugeführt. Dieser erzeugt die gegenphasigen Impulse für die beiden Schalttransistoren T914 und T915. Mit Gl 917 und Gl 920 werden die Signale geklemmt, damit T914 und T915 sicher schalten. Die Potentialunterschiede an den Kollektoren der beiden Transistoren während des $A(A_H)$ -Impulses sperren die Diodenbrücke Gl 918 bis Gl 922. Die HF-Spannung ist ausgetastet. Bei einem Sägezahnsignal mit Weiß- oder Schwarzzeilen erscheint am St64.20/21 ein Austastimpuls, der die Dauer der Weiß- bzw. Schwarzzeilen hat, so daß während dieser Zeit die HF-Spannung ausgetastet ist. Bei verbreiteter

Austastung erscheint am St64. 20/21 ein HF-Austastimpuls aus dem Prüf-signaleinschub. Dieser wird über Gl 911 an der Basis von T913 zum normalen $A(A_H)$ -Impuls hinzuaddiert. Bei BAS-Signalen mit Sägezahn und Weiß- bzw. Schwarzzeilen wird der verbreiterte HF-Austastimpuls von der Dauer der Weiß- bzw. Schwarzzeilen hinzuaddiert.

Bei ausgeschalteter Austastung oder bei Nichtbetätigung sämtlicher Tasten muß die Austastung ausgeschaltet sein. Rs50 wird erregt, so daß kein HF-Austastimpuls wirksam wird. Über die Dioden Gl 914, Gl 915 liegen +18 V am R912. Hiermit wird das Potential am Gl 913 auf positivere Werte als +0,7 V gelegt, so daß Gl 912 gesperrt wird. Der $A(A_H)$ -Impuls wird nicht mehr wirksam. Die Diodenbrücke Gl 918 bis Gl 922 ist in diesem Fall durchgeschaltet.

3.3.2.5. Überlagerungs-Endstufe

(siehe hierzu die Baugruppe 4238-3. 5. im Stromlauf 4238/2-3 S)

Sämtliche Überlagerungssignale werden dem Anschlußpunkt 6 der Schaltung zugeführt. Dieser bildet den Eingang der gegengekoppelten Stufe T801, T802. Mit R813 wird der Arbeitspunkt eingestellt, so daß am Ausgang (Anschlußpunkt 3) der Signalmittelwert von $0 \text{ V} \pm 0,1 \text{ V}$ liegt. R814 beeinflußt die Linearität der Endstufe, während C805, R820, C804 den Frequenzgang ausgleichen.

3.3.2.6. Kompensationsnetzwerk

(siehe hierzu die Baugruppe 4238-3. 6 im Stromlauf 4238/2-3 S)

Das Netzwerk dient zum Abgleichen der Rückflußdämpfung auf $\geq 34 \text{ dB}$ bis 6 MHz.

)

)

)

)

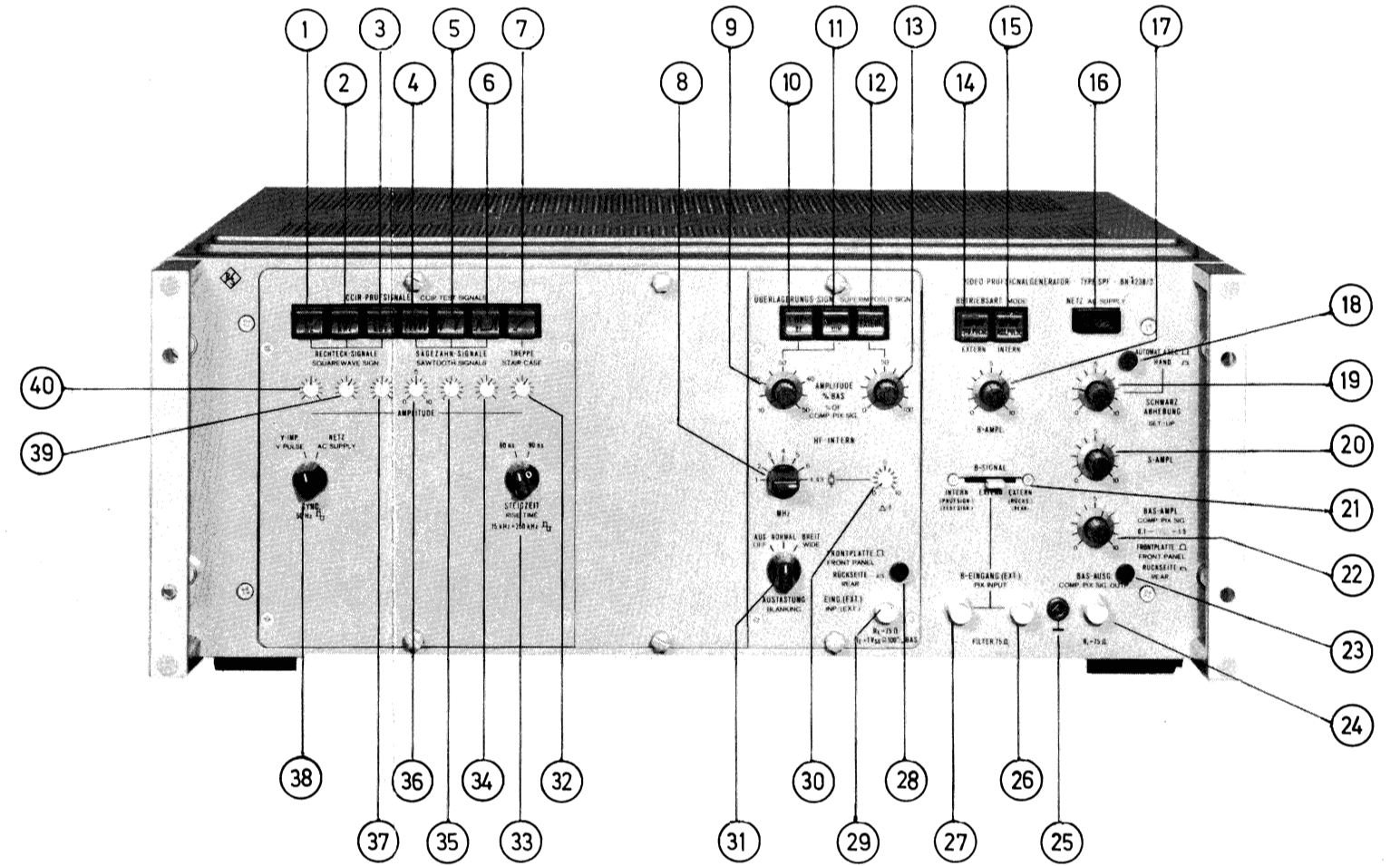
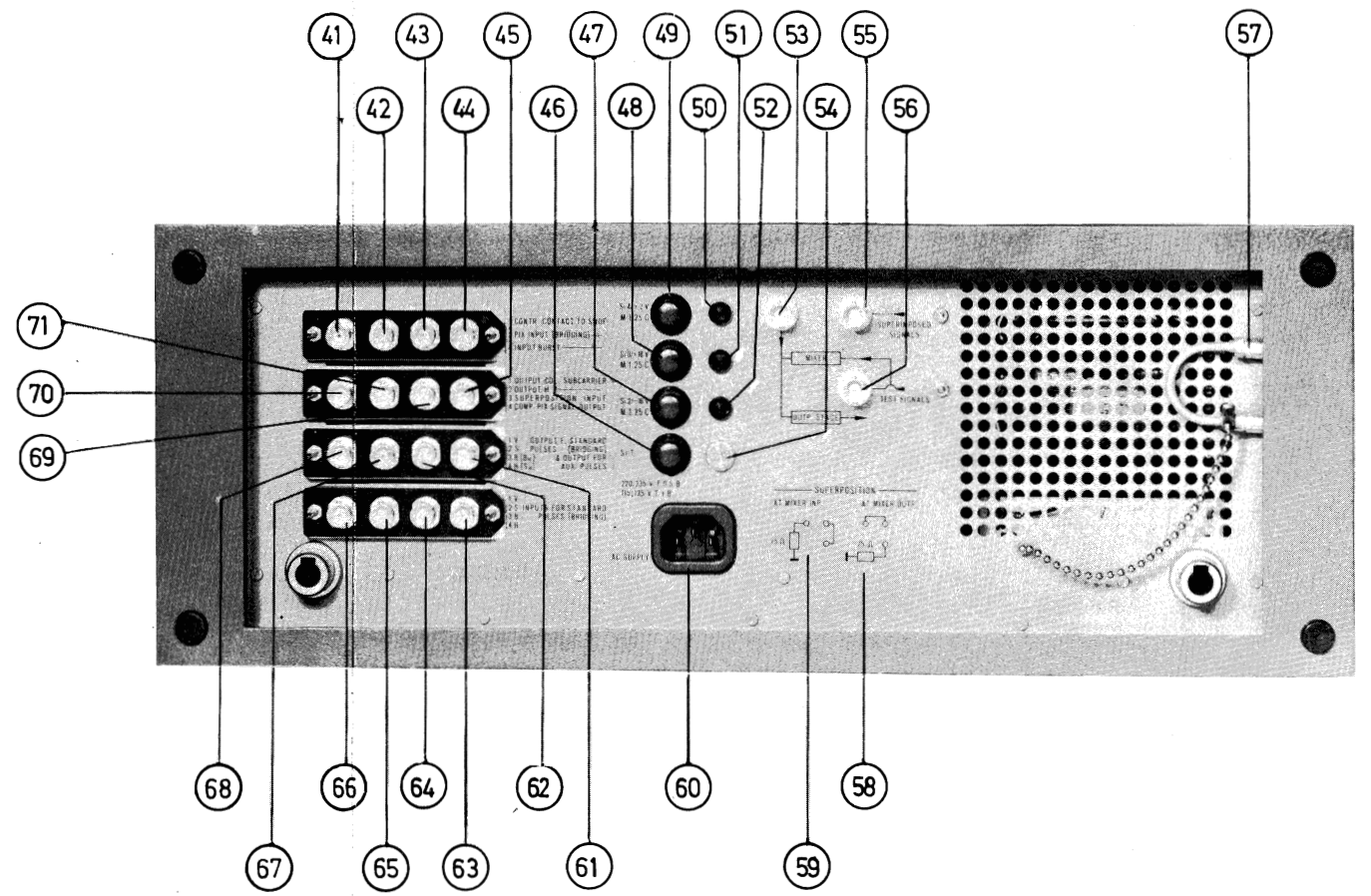


Bild 1 Bedienungsbild, Frontplatte



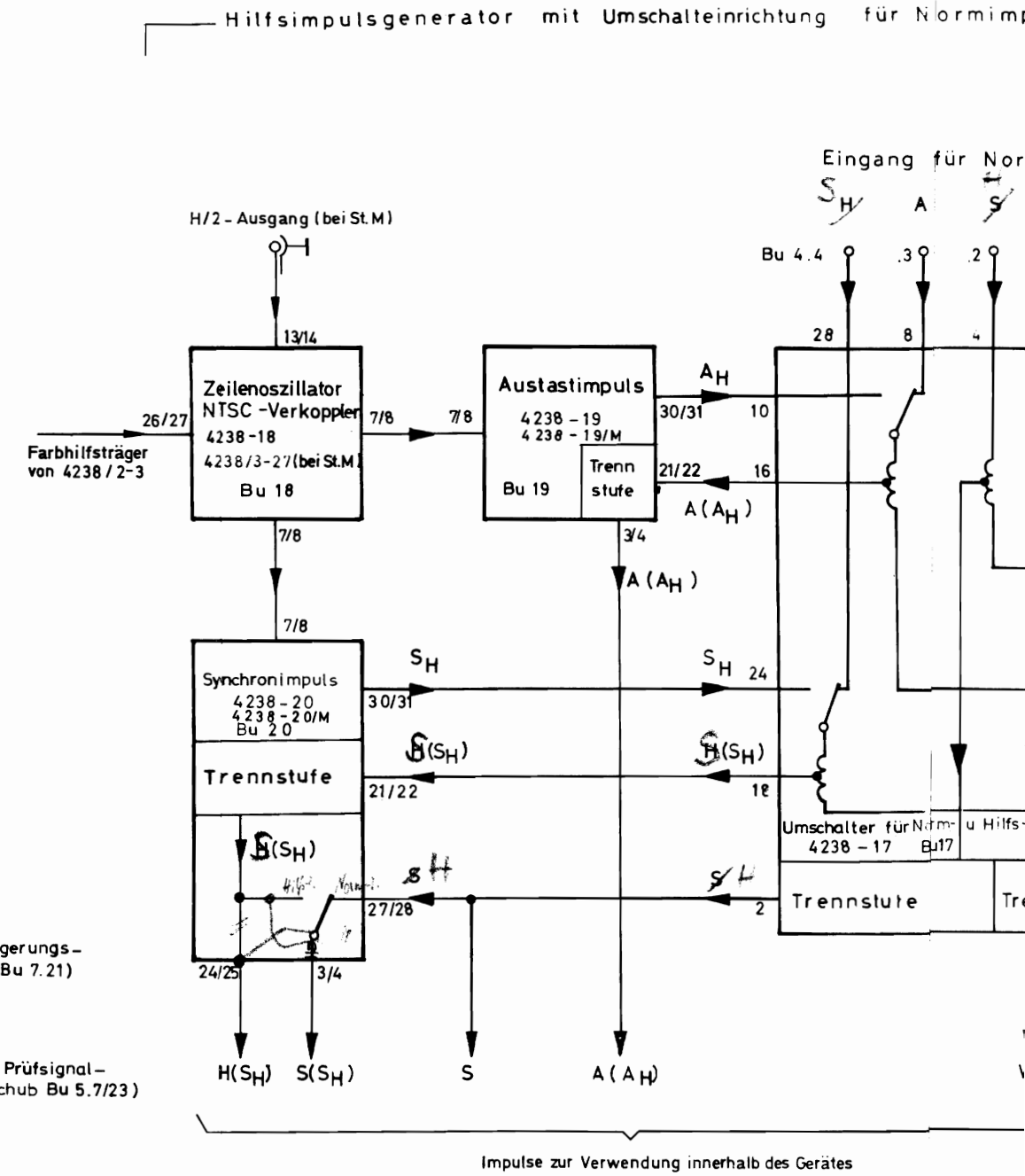
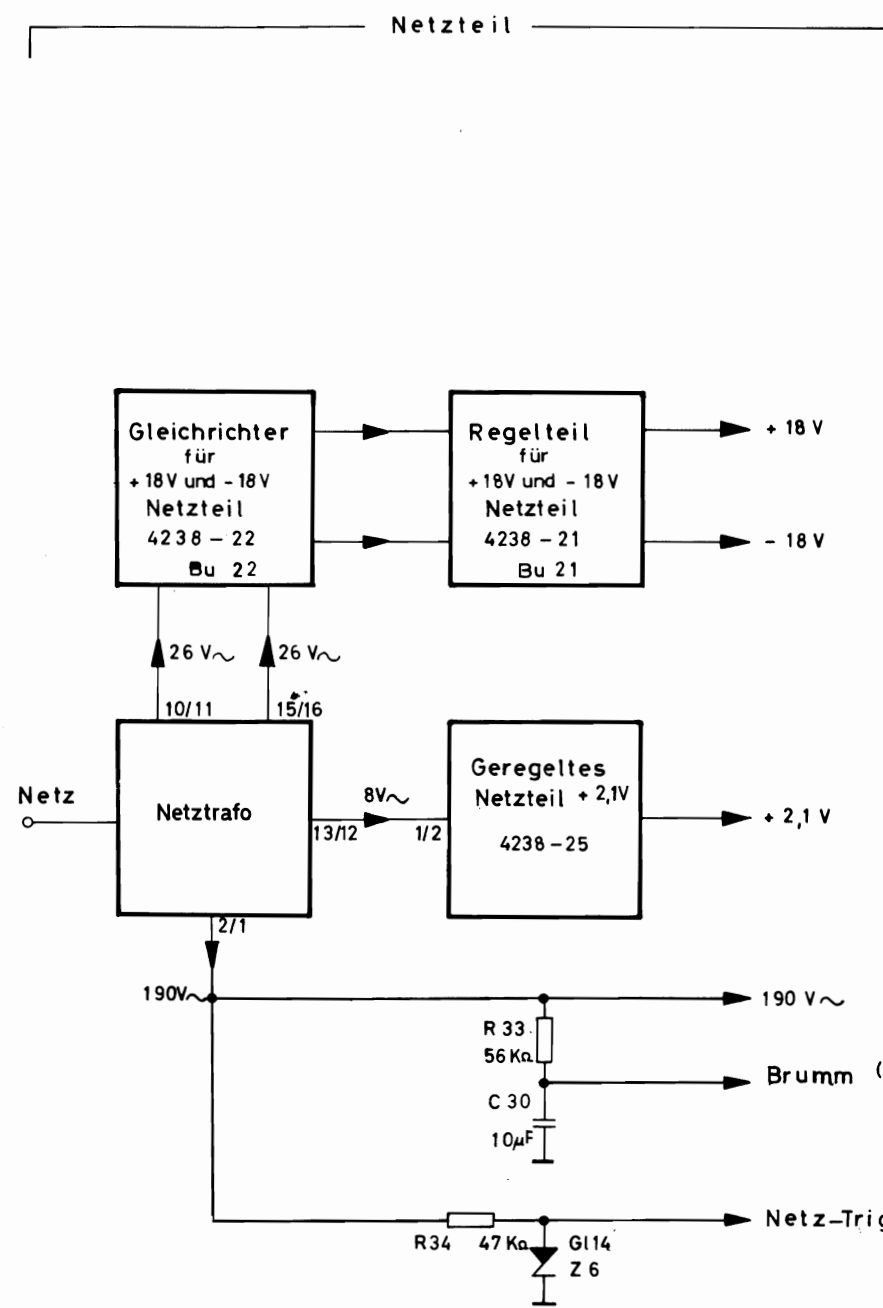
Name	
Tag	
Ausführung	
Best. Nr.	
Name	
Tag	
Ausführung	
Best. Nr.	

Diese Zeichnung ist unter Eigentum verbleibend, unbefugte Vervielfältigung ist strafbar und schadensersatzpflichtig.

ROHDE & SCHWARZ MÜNCHEN

Name	
Tag	
Ausführung	
Best. Nr.	
Name	
Tag	
Ausführung	
Best. Nr.	
Name	
Tag	
Ausführung	
Best. Nr.	

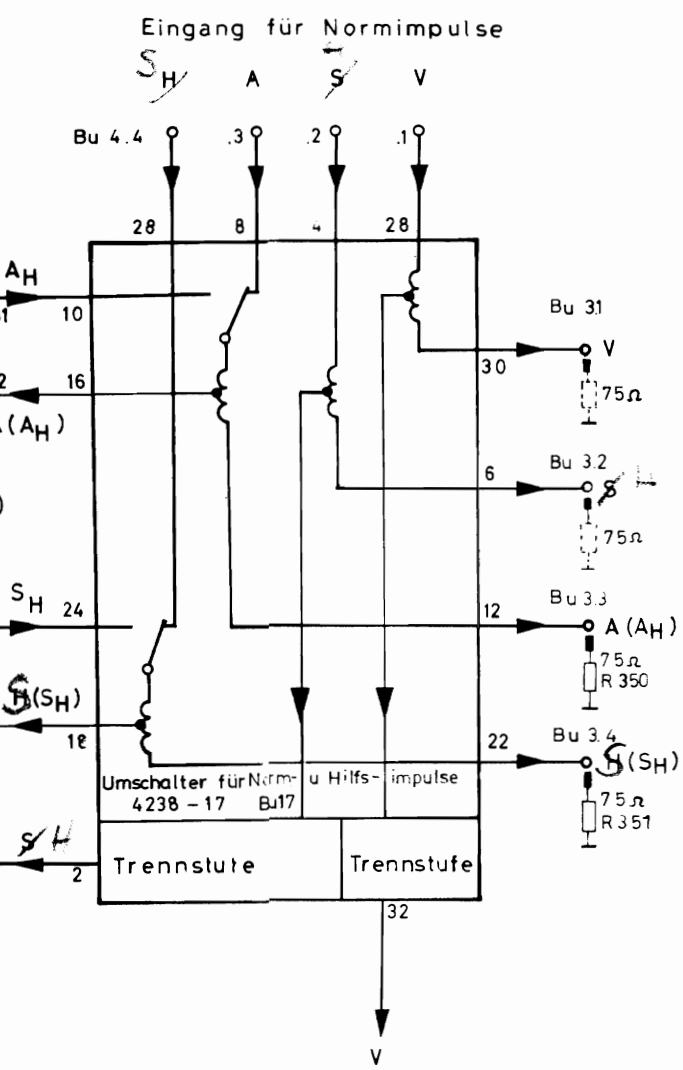
R 16822
Bl. 52



Impulse zur Verwendung innerhalb des Gerätes

Auszug aus SPF-Bericht
Bild

einrichtung für Normimpulse



innerhalb des Gerätes

Ausgang für Norm- und Hilfsimpulse

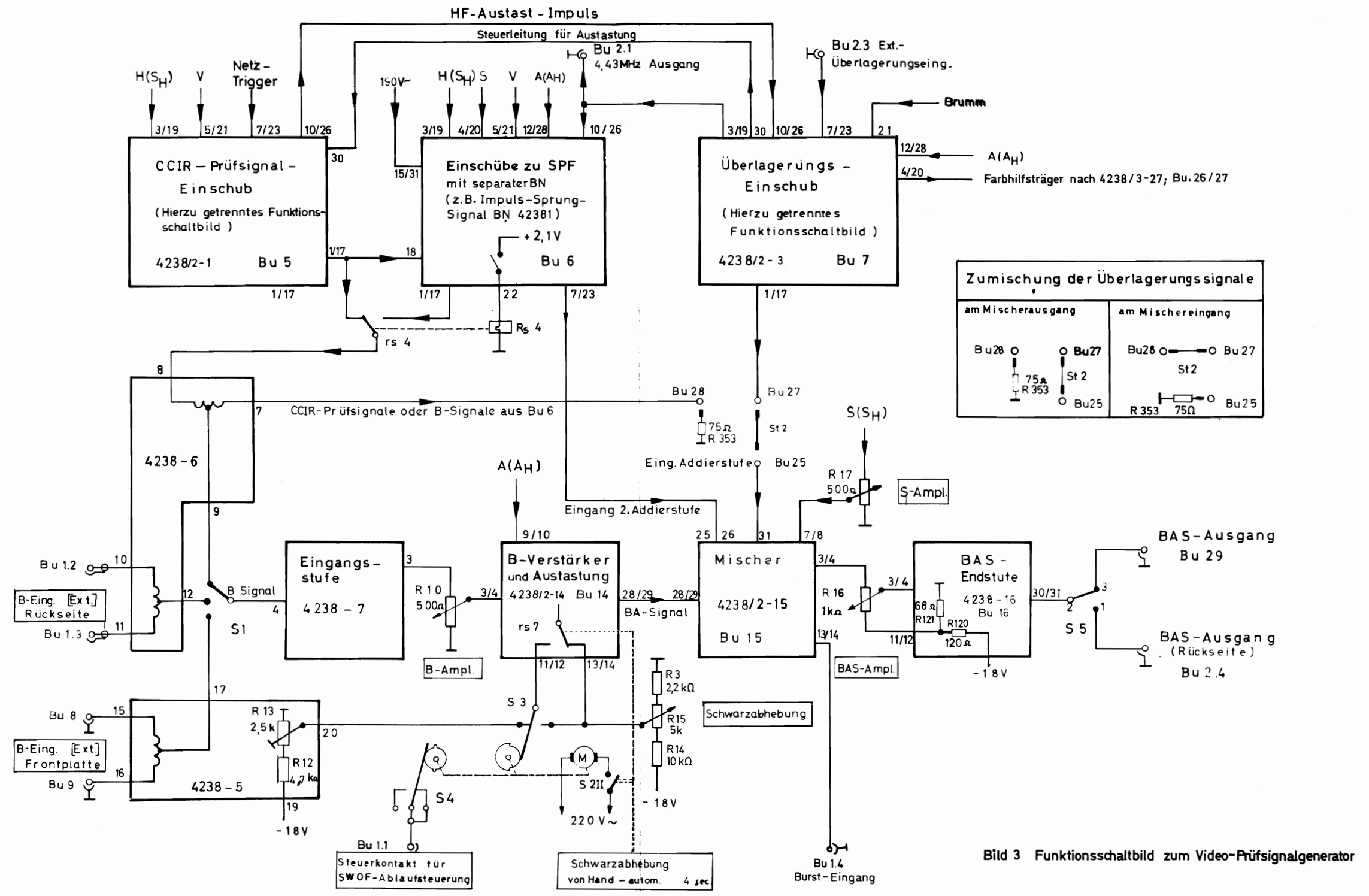


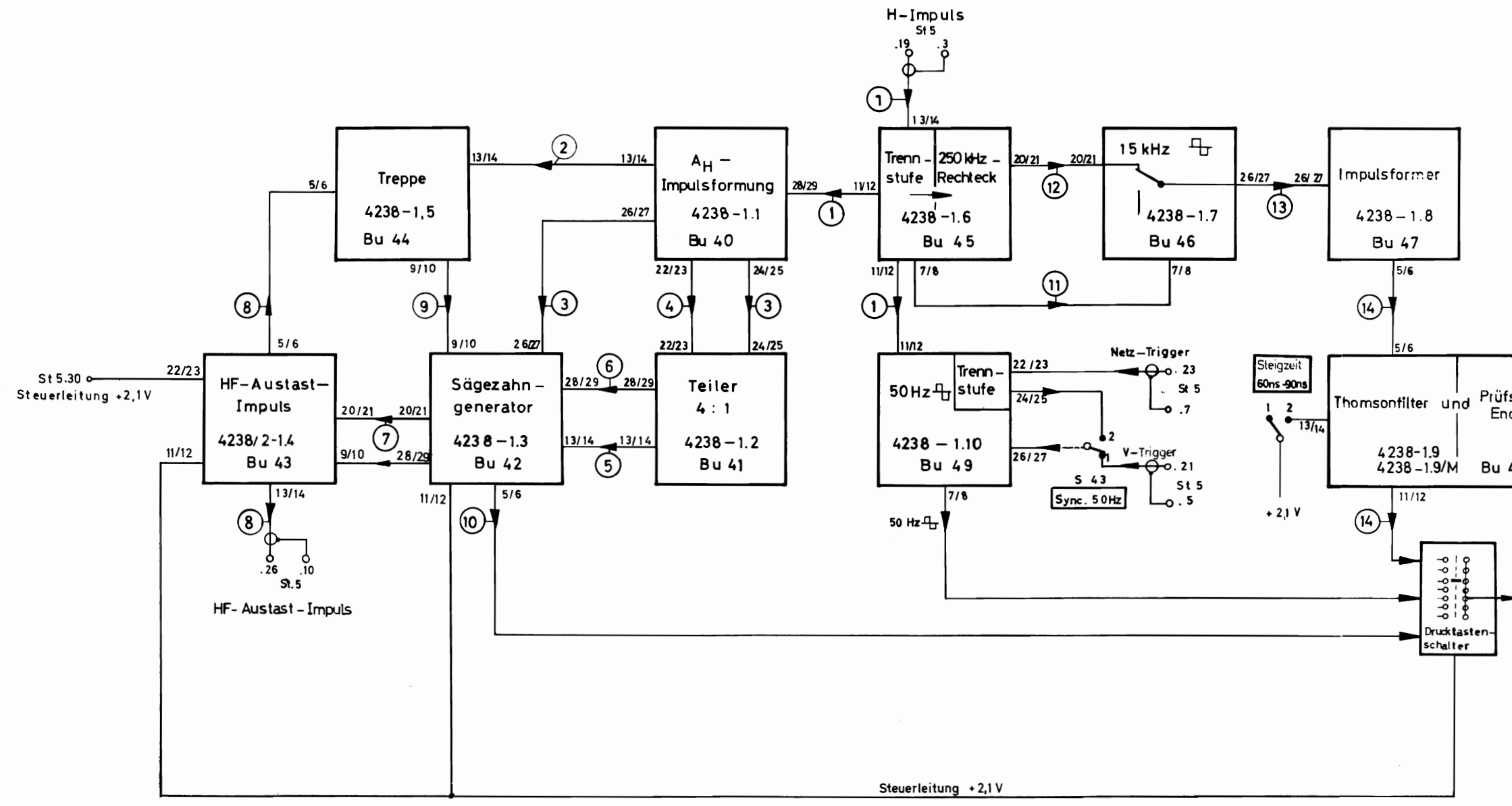
Bild 3 Funktionsschaltbild zum Video-Prüfsignalgenerator

aus SPF-Beschreibung
Bild 3

Name	
Tag	
Ass. Nr.	
Ass. Nr.	
Name	
Tag	
Ass. Nr.	
Ass. Nr.	
Name	
Tag	
Ass. Nr.	
Ass. Nr.	
gezeichnet	
geprüft	
gezeichnet	
geprüft	

Diese Zeichnung ist unser Eigentum. Vervielfältigung, unbefugte Verwertung, Mitteilung an andere ist strafbar und schadenersatzpflichtig.
ROHDE & SCHWARZ MÜNCHEN

R 16822
Bl. 53



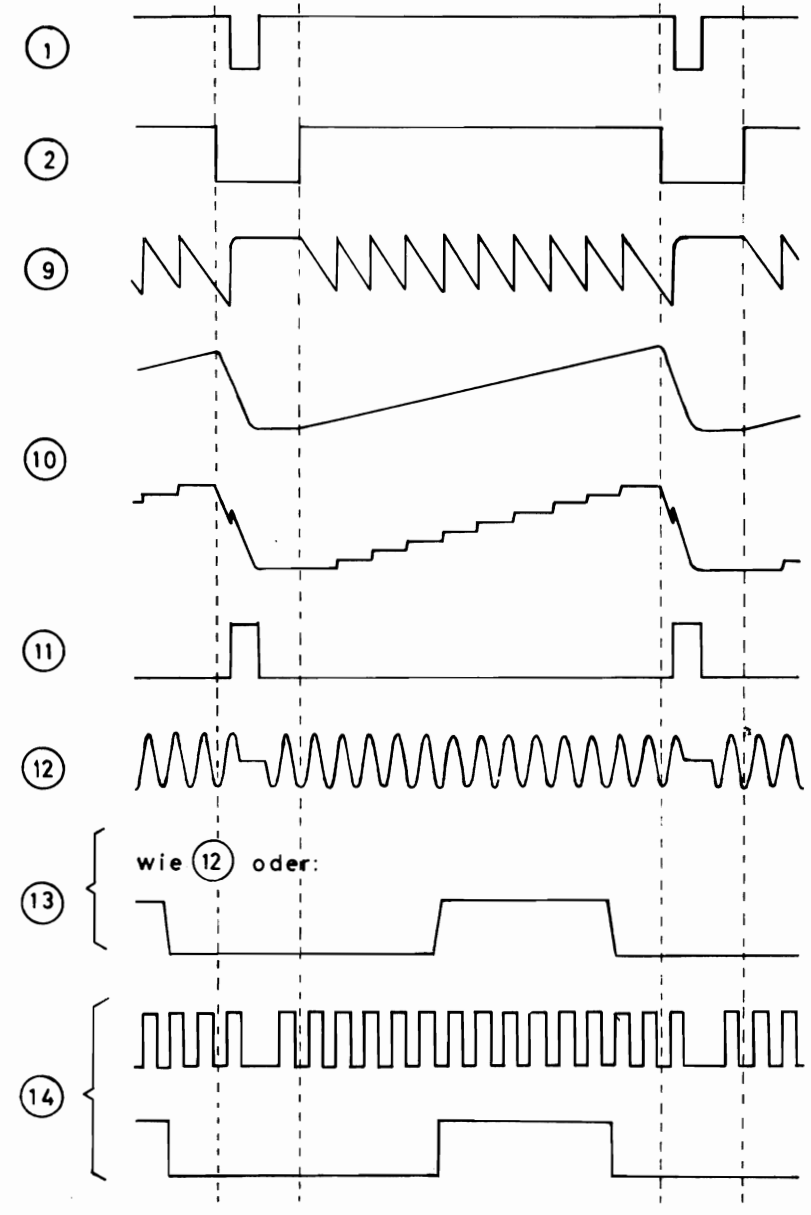
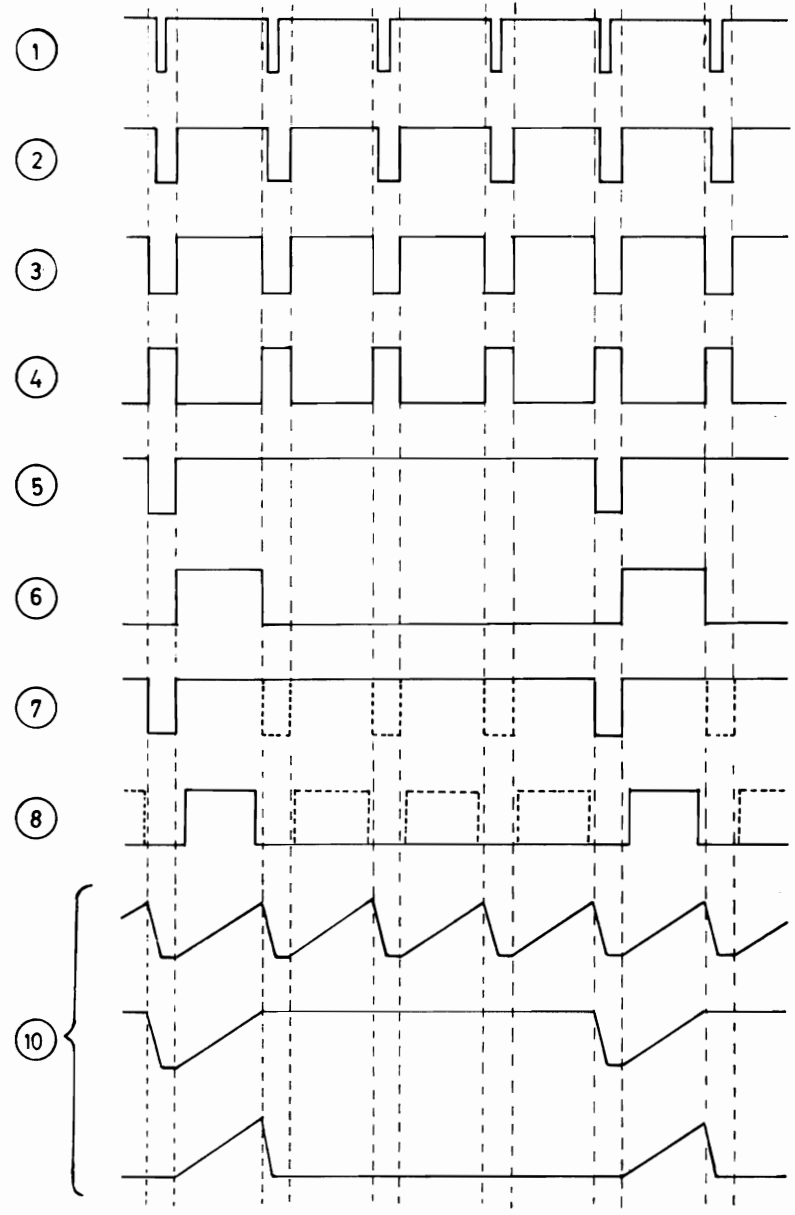
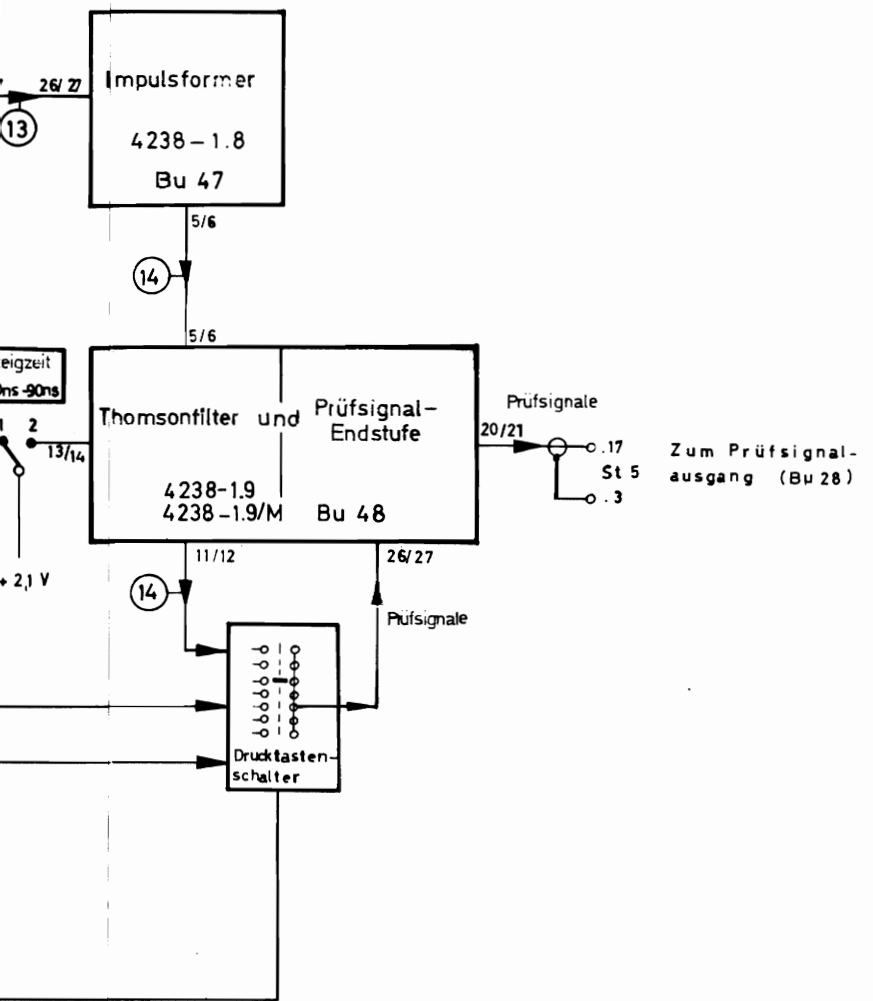


Bild 4 Funktionsschaltbild zum Prüfsignaleinschub

Ang. Nr. / Mr.	
Tag	
Name	
Ing.	
Notiz	

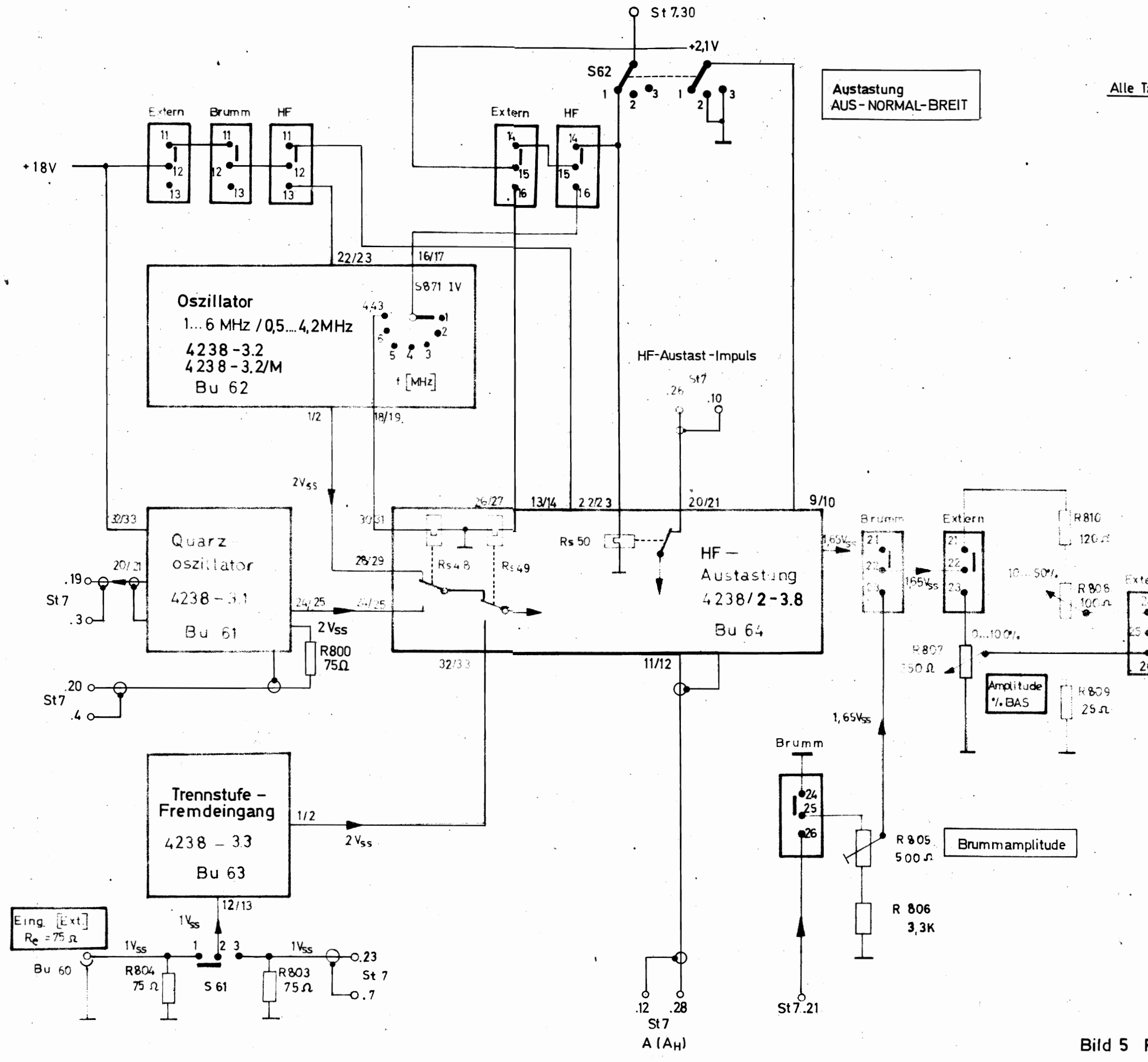
ROHDE & SCHWARZ MÜNCHEN

Diese Zeichnung ist unser Eigentum. Vervielfältigung, Verbreitung, Verbreitung, Mitteilung an andere oder Verwertung ohne schriftliche Genehmigung ist strafbar und schadenersatzpflichtig.

gezeichnet	
bearbeitet	
geprüft	
nachgepr.	
Tag	
Name	
And. Nr.	
Tag	
Name	

R 16822
Bl. 54

Bild 5 F



Austastung
AUS-NORMAL-BREIT

Alle Tas

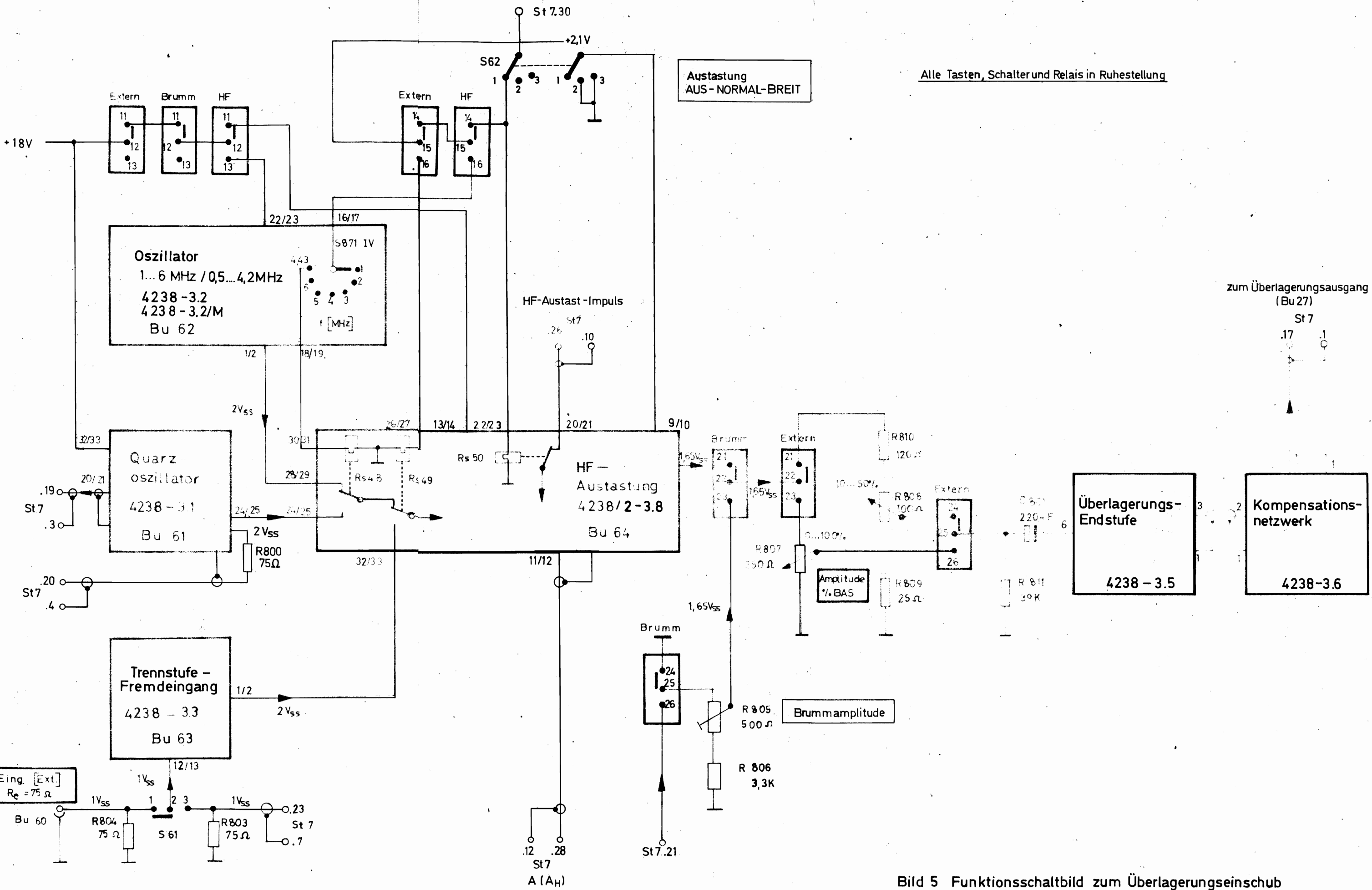



Bild 5 Funktionsschaltbild zum Überlagerungseinschub

* M. X K. Kenn- zeichen	Stück- zahl	Benennung	Sach-Nr.	5	Bemerkungen
1	2	3	4	5	6
Bu 1		Buchsenleiste	FHM 19281/50		
Bu 2		Buchsenleiste	FHM 19281/50		
Bu 3		Buchsenleiste	FHM 19281/50		
Bu 4		Buchsenleiste	FHM 19281/50		
Bu 5		Buchsenleiste	4238 - 67.2		
Bu 6		Buchsenleiste	4238 - 67.2		
Bu 7		Buchsenleiste	4238 - 67.2		
Bu 8		Gerätebuchse	FHM 14041/50		
Bu 9		Gerätebuchse	FHM 14041/50		
Bu10		Buchse	FRB 46007		
Bu14		Buchsenleiste	FUL 30135		
Bu15		Buchsenleiste	FUL 30135		
Bu16		Buchsenleiste	FUL 30135		
Bu17		Buchsenleiste	FUL 30135		
Bu18		Buchsenleiste	FUL 30135		
Bu19		Buchsenleiste	FUL 30135		
Bu20		Buchsenleiste	FUL 30135		
Bu21		Buchsenleiste	FUL 30135		
Bu22		Buchsenleiste	FUL 30135		
Bu25		Gerätebuchse	FHM 14041/50		
Bu27		Gerätebuchse	FHM 14041/50		

Diese Zeichnung ist unser Eigentum. Vervielfältigung, unbefugte Verwertung, Mitteilung an andere ist strafbar und Schadensersatzpflichtig.

Vervielfält.-Pause Nr.

 ROHDE & SCHWARZ MÜNCHEN		
ROD	Datum	Name
geschrieben	11.68	Wü
bearbeitet		Wag
geprüft	12.68	Ro
normgeprüft		


Änd. zust.	Änd.-Mittlg. Nr.	Datum	Name

Liste Nr.	Liste besteht aus 11 Blatt
4238/2 Sa	Blatt Nr. 1
Ersatz für Liste	
ZUSATZ Schottteiliste zu	
Video-Prüfsignalgenerator Type SPF	

Diese Zeichnung ist unser Eigentum. Vervielfältigung, Verbreitung, Nachdruck, Mithilfe an andere ist strafbar und rechtensetzlich.

14. Kenn- zeichen	Stück- zahl	Benennung	Sech.-Nr.		Bemerkungen
1	2	3	4	5	6
Bu28		Gerätebuchse	FHM 14041/50		
Bu29		Gerätebuchse	FHM 14041/50		
C 1		Keramik-Kondensator	CCG 68/8		
C 2		Scheibentrimmer	CVC 10511 p 30		
C 3		Keramik-Kondensator	CCH 68/47		
C 6		Keramik-Kondensator	CCG 68/8		
C 7		Scheibentrimmer	CVC 10511 p 30		
C 8		Keramik-Kondensator	CCH 68/33		
C 9		Keramik-Kondensator	CCG 68/15		
C13		Keramik-Kondensator	CCG 68/8		
C14		Scheibentrimmer	CVC 10511 p 30		
C15		Keramik-Kondensator	CCH 48/33		
C16		Keramik-Kondensator	CCG 68/15		
C20		Kf-Kondensator	CKG 50054 u 1		
C21		Tantalelko	CEU 36343 u 10		


Arbeitsp.-Pause Nr.

 ROHDE & SCHWARZ MÜNCHEN	Ad.- zuel.	Ad.-Mittig Nr.	Datum	Name	Liste Nr.	Liste besteht aus Blatt
	4238/2 3a					Blatt Nr. 2
1CDE	Datum	Name				
Arbeitspause Nr.	geschrieben	11.68	Wü		Ersatz für Liste	
	bearbeitet		W&R		ZUSAMMEN / Schalttafel zu	
	geprüft				Video-Prüfsignalgenerator	Type SPF
	normgeprüft					

MTZ. Kenn- zeichen	Stück- zahl	Bezeichnung	Such-Nr.		Bemerkungen
1	2	3	4	5	6
G113		Si-Gl. SID 02 N	GRE 28841		
G114		Z-Diode Z 6	GEE 26340 E 6,5		
K 1	26 cm	HF-Kabel	LKK 71903		
K 2		Kabel (Gr.)	4238 - 90/74		nach Zeichng.4238-90 hierzu Stückliste 4238-90 St
K 3		Kabel (Gr.)	4238 - 90/64		nach Zeichng.4238-90 hierzu Stückliste 4238-90 St
K 4		Kabel (Gr.)	4238 - 91/57		nach Zeichng.4238-91 hierzu Stückliste 4238-91 St
K 5		Kabel (Gr.)	4238 - 91/57		nach Zeichng.4238-91 hierzu Stückliste 4238-91 St
K 6		Kabel (Gr.)	4238 - 88/15,5		nach Zeichng.4238-88 hierzu Stückliste 4238-88 St
K 7	58 cm	HF-Kabel	LKK 71903		
K 8	35 cm	HF-Kabel	LKK 71903		möglichst lang geschirmt verlötet
K 9	45 cm	HF-Kabel	LKK 91600		
K10	31 cm	HF-Kabel	LKK 91600		
K11	32 cm	HF-Kabel	LKK 91600		
K12		Kabel (Gr.)	4238 - 87/23		nach Zeichng.4238-87 hierzu Stückliste 4238-87 St
K13		Kabel (Gr.)	4238 - 86/50		nach Zeichng.4238-86 hierzu Stückliste 4238-86 St
K14	8 cm	HF-Kabel	LKK 91600		
K15	34 cm	HF-Kabel	LKK 91600		
K16		Kabel (Gr.)	4238 - 92/28		nach Zeichng.4238-92 hierzu Stückliste 4238-92 St
K17	8 cm	HF-Kabel	LKK 91600		
K18		Kabel (Gr.)	4238 - 92/36		nach Zeichng.4238-92 hierzu Stückliste 4238-92 St
K19		Kabel (Gr.)	4238 - 92/28		nach Zeichng.4238-92 hierzu Stückliste 4238-92 St
K20		Kabel (Gr.)	4238 - 87/22		nach Zeichng.4238-87 hierzu Stückliste 4238-87 St
K21		Kabel (Gr.)	4238 - 85.4/16		nach Zeichng.4238-85 hierzu Stückliste 4238-85 St
K22		Kabel (Gr.)	4238 - 85.5/18,5		nach Zeichng.4238-85 hierzu Stückliste 4238-85 St
K23		Kabel (Gr.)	4238 - 85.8/18		nach Zeichng.4238-85 hierzu Stückliste 4238-85 St

Diese Zeichnung ist unser Eigentum. Vervielfältigung, unbefugte Verbreitung, Mitteilung an andere ist strafbar und nachschmerzhaft.

Verfälg.-Passe Nr.


 ROHDE & SCHWARZ MÜNCHEN		And.- zust.	And.-Mittig. Nr.	Datum	Name	Liste Nr.	Liste besteht aus Blatt
						4238/2 Sa	Blatt Nr. 4
1CDE	Datum	Name					
beschrieben	11.68	Wü					
bearbeitet		Wag					
geprüft							
normgeprüft							
Ersatz für Liste			Schalttafel-Schalttafeliste zu				
			Video-Prüfsignalgenerator Type SPF				

Diese Zeichnung ist unser Eigentum. Vervielfältigung, Verbreitung, Nachahmung oder Weitergabe ohne schriftliche Genehmigung ist strafbar und schadenersatzpflichtig.

Kfz. Nr. Kennzeichen	Stückzahl	Benennung	Sech.-Nr.		Bemerkungen
1	2	3	4	5	6
K24		Kabel (Gr.)	4238 - 85.2/18		nach Zeichng.4238-85 hierzu Stückliste 4238-85 St
K25		Kabel (Gr.)	4238 - 85.4/17,5		nach Zeichng.4238-85 hierzu Stückliste 4238-85 St
K26		Kabel (Gr.)	4238 - 85.5/20		nach Zeichng.4238-85 hierzu Stückliste 4238-85 St
K27		Kabel (Gr.)	4238 - 85.8/18,5		nach Zeichng.4238-85 hierzu Stückliste 4238-85 St
K28		Kabel (Gr.)	4238 - 85.2/18		nach Zeichng.4238-85 hierzu Stückliste 4238-85 St
K29		Kabel (Gr.)	4238 - 84/19		nach Zeichng.4238-84 hierzu Stückliste 4238-84 St
K30	31 cm	HF-Kabel	LKK 91600		
K31	27 cm	HF-Kabel	LKK 91600		
K32	22 cm	HF-Kabel	LKK 91600		an Bu7 möglichst lange geschirmt verlötet
K33		Kabel (Gr.)	4238 - 94/44		nach Zeichng.4238-94 hierzu Stückliste 4238-94 St
K34	31 cm	HF-Kabel	LKK 91600		
K35		Kabel (Gr.)	4238 - 87/28		nach Zeichng.4238-87 hierzu Stückliste 4238-87 St
K36		Kabel (Gr.)	4238 - 89/45		nach Zeichng.4238-89 hierzu Stückliste 4238-89 St
K37	10 cm	HF-Kabel	LKK 91600		
K38	47 cm	HF-Kabel	LKK 92220		
K39	38 cm	HF-Kabel	LKK 92220		
K40	34 cm	HF-Kabel	LKK 71903		
K41	53 cm	HF-Kabel	LKK 92220		
K42	47 cm	HF-Kabel	LKK 92220		
K43	46 cm	HF-Kabel	LKK 92220		
K44	21 cm	HF-Kabel	LKK 92220		
K46	37 cm	HF-Kabel	LKK 92220		
K47	34 cm	HF-Kabel	LKK 71903		

Arbeitspauze Nr.

	Änd.-zust.	Änd.-Mittig. Nr.	Datum	Name	Liste Nr. 4238/2 Sa	Liste besteht aus Blatt		
						Blatt Nr.	5	
100DE	Datum	Name						
geschrieben	11.68	Wu					Ersatz für Liste	
bearbeitet		WBG					Zusätzliche Schalttafel zu	
geprüft							Video-Prüfsignalgenerator Type SPF	
normgeprüft								

X 新 X 改 X 修 Kenn- zeichen	Stück- zahl	Benennung	Sach-Nr.		Bemerkungen
1	2	3	4	5	6
L 1		Filterspule (Gr.)	4238 - 5.5		hierzu bes.Stückliste
L 2		Filterspule (Gr.)	4238 - 5.5		hierzu bes.Stückliste
L 3		Filterspule (Gr.)	4238 - 5.5		hierzu bes.Stückliste
Mo 1		Getriebe-Synchronmot.	ZA 12031/15		
					
R 3		Schichtwiderstand	WFE 321 k 2,2		
R 4		Schichtwiderstand	WFE 221 E 68		
R 5		Schichtwiderstand	WFE 221 E 47		
R 6		Schichtwiderstand	WFE 321 M 10		
R 7		Schichtwiderstand	WFE 221 k 3,3		
R 8		Schichtwiderstand	WFE 221 k 2,7		
R 9		Schicht-Drehwiderst.	WSG 11010/5 k		
R10		Schicht-Drehwiderst.	4238. - 41.8		
R11		Schichtwiderstand	WFE 221 k 1,5		
R12		Schichtwiderstand	WFE 221 k 4,7		
R13		Schicht-Drehwiderst.	WSG 11010/2,5 k		
R14		Schichtwiderstand	WFE 221 k 10		

Diese Zeichnung ist unser Eigentum. Vervielfältigung, unbefugte Vervielfältigung, Mitteilungs an andere ist strafbar und schadenersatzpflichtig.

rvielfält.-Pause Nr.


ROHDE & SCHWARZ
MÜNCHEN

Änd.- zuel.	Änd.-Mittlg. Nr.	Datum	Name

Liste Nr.

4238/2 Sa

Liste besteht

aus Blatt

Blatt Nr.

6

Arbeitspause Nr.

ICDE	Datum	Name
geschrieben	11.68	Wü
bearbeitet		Wag
geprüft		
normgeprüft		

Ersatz
für Liste


Schalttafel / Schalttafel zu

Video-Prüfsignalgenerator Type SPF

Diese Zeichnung ist unser Eigentum. Vertriebswegen, unbefugte Vervielfältigung, Mitteilung an andere ist strafbar und schadenersatzpflichtig.

1	2	3	4	5	6
Zeichen	Stückzahl	Bezeichnung	Sach-Nr.		Bemerkungen
R15		Schicht-Drehwiderst.	4238 - 3.16.9/5 k		nach Zeichnung 4238-3.16.9
R16		Schicht-Drehwiderst.	4238 - 3.16.9/1 k		nach Zeichnung 4238-3-16.9
R17		Schicht-Drehwiderst.	4238 - 41.8		
R18		Schichtwiderstand	WFE 321 E 150		
R19		Schichtwiderstand	WFE 321 E 33		
R20		Schicht-Drehwiderst.	WSG 11010/100		
R21		Schichtwiderstand	WFE 321 E 270		
R22		Drahtwiderstand	WD 2/2		
R23		Schichtwiderstand	WFE 321 E 10		
R24		Heißeleiter	WHD 292/500		
R25		Schichtwiderstand	WFE 321 k 1		
R26		Schichtwiderstand	WFE 321 E 270		
R27		Schichtwiderstand	WFE 321 E 270		
R28		Drahtwiderstand	WD 2/6		
R29		Schichtwiderstand	WFE 321 E 560		
R30		Drahtwiderstand	WD 2/6		
R31		Schichtwiderstand	WFE 321 E 560		
R32		Schichtwiderstand	WFE 321 E 82		
R33		Schichtwiderstand	WFE 521 k 56		
R34		Schichtwiderstand	WFE 521 k 47		
R35		Schichtwiderstand	WFE 321 E470		
R350		Abschlußwiderstand	RMF 33524/75	}	je nach Auftrag; nur bei Verwendung in Gerätetahlkasten
R351		Abschlußwiderstand	RMF 33524/75		
R352		Abschlußwiderstand	RMF 35524/75		
R353		Abschlußwiderstand	RMF 35524/75		

Arbeitspasse Nr.


 ROHDE & SCHWARZ MÜNCHEN	And.- zahl.	And.-Mittg. Nr.	Datum	Name	Liste Nr.	Liste besteht aus Blatt
	10DE		11.68	Wü	4238/2 Sa	Blatt Nr. 7
gezeichnet					Erstellt für Liste	
bearbeitet						
geprüft						
normgeprüft						

Video-Prüfsignalgenerator Type SPF

Diese Zeichnung ist unser Eigentum. Vervielfältigung, unbefugte Vervielfältigung, Mitteilung an andere ist strafbar und schadenersatzpflichtig.


XX Xr. Kenn- zeichen	Stück- zahl	Benennung	Sach-Nr.	Bemerkungen
1	2	3	4	5
R1 1		Signalleuchte	4238 - 43.2	
R1 2		Kleinlampe	RLT 32400	
R1 3		Kleinlampe	RLT 32400	
R1 4		Kleinlampe	RLT 31200	
R1 5		Kleinlampe	RLT 32400	(zu S8)
Rs 1		Relais	RSD 110020	
Rs 2		Relais	RSD 110020	
Rs 3		Relais	RSD 110030	
Rs 4		Relais	RSD 110030	
S 1		Kippschalter	SKH 33101	
S 2		Schiebeschalter	SSB 12300	
S 3		Mikroschalter	SDH 35300	
S 4		Mikroschalter	SDH 35300	
S 5		Schiebeschalter	4238 - 3.10	bearb. aus SSB 12300
S 7		Schalter-Aggregat	4238 - 41.4/...	je nach Auftrag;
-		Schalter-Aggregat	4238 - 41.4/2..	für Normalausführung bzw. Ausföng. nach Standard: D, K, L für Ausführung Standard: M.
S 8		Druckschalter	SDD 20540	
S 9		Spannungswähler	FD 60500	hierzu 1 Stück FD 60599

Arbeitspauze Nr.

 ROHDE & SCHWARZ MÜNCHEN		Änd.- zust.	Änd.-Mittlg. Nr.	Datum	Name	Liste Nr. 4238/2 Sa	Liste besteht aus Blatt	
		10DE	Datum	Name			Blatt Nr. 8	
Arbeitspauze Nr.		geschrieben	11.68	Wü		Ersatz für Liste Schalttafel zu Video-Prüfsignalgenerator Type SPF		
		bearbeitet		Wag				
		geprüft						
		normgeprüft						

Diese Zeichnung ist unser Eigentum. Vervielfältigung, Verbreitung, Verwertung, Mitteilung an andere ist strafbar und Schadensersatzpflichtig.


Kennzeichen	Stückzahl	Benennung	Scab-Nr.	Bemerkungen
1	2	3	4	5
Si 1		Schmelzeinsatz	T 1,0 B DIN 41571 x) T 0,5 B DIN 41571 x)	bei 110...125 V bei 220...235 V Netzsp.
Si 2		Schmelzeinsatz	M 1,25 C DIN 41571 x)	
Si 3		Schmelzeinsatz	M 1,25 C DIN 41571 x)	
Si 4		Schmelzeinsatz	M 1,25 C DIN 41571 x)	
			x) zusätzl. je 2 St.Ersatz	
St 1		Gerätestecker	FES 21000	
St 2		Bügel	35685 - 47	
T 3		FET-Trans. 2 N 2498	GSE 26440	
T 4		Si-Trans. 2 N 708 rt	GQF 24341	
T 7		Si-Trans. 2 N 3055	GPF 26441	isoliert eingebaut
T 8		Si-Trans. 2 N 3055	GPF 26441	isoliert eingebaut
T 11		Si-Trans. BSY 52	GQF 25445	
T 12		Si-Trans. BSY 52	GQF 25445	
T 13		Si-Trans. 2 N 3054	GPF 26342	isoliert eingebaut

Vervielfält.-Pause Nr.			Änd.-zust.	Änd.-Mittg. Nr.	Datum	Name	Liste Nr.	Liste besteht aus Blatt
	ROHDE & SCHWARZ MÜNCHEN						4238/2 Sa	Blatt Nr. 9
Arbeitspause Nr.	Wsk. beschrieben	Datum	Name				Ersatz für Liste	
	bearbeitet	11.68	WU					
	geprüft		Wag					
	normgeprüft							
							Video-Prüfsignalgenerator Type SPF	

Diese Zeichnung ist unser Eigentum. Vervielfältigung, unbefugte Verwendung, Mitteilung an andere ist strafbar und schadenersatzpflichtig.

Kennzeichen	Stückzahl	Benennung	Stück-Nr.	Bemerkungen
1	2	3	4	5
Tr 1		Netztrafo (Gr.)	4238 - 23	hierzu bes. Stückliste
Y 1		Prüfsignaleinschub(Gr.)	4238/2 - 1	
-		Impuls-Sprung-Signal	42381	x)
Y 2		Zusatzsignal f. Verzerrungsmessung	42382	x)
-		Dachschräge-Vorverzerrer	42383	x)
Y 3		Überlagerungseinschub (Gr.)	4238/2 - 3	
Y 5		B-Verstärker und Austastung (Gr.)	4238/2 - 14	
Y 6		Mischer (Gr.)	4238/2 - 15	hierzu bes. Stromlauf,
Y 7		BAS-Endstufe (Gr.)	4238 - 16	Schaltteilliste und Stückliste
Y 8		Umschalter f. Normimp. u. Hilfsimpuls (Gr.)	4238 - 17	
-			4238 - 18	+ ++
Y 9		Zeilenoszillator(Gr.)	4238/3 - 27	+++
-			4238 - 19	+ ++
Y10		Austastimpuls(Gr.)	4238 - 19/M	+++


ist/dh. - Pause Nr.

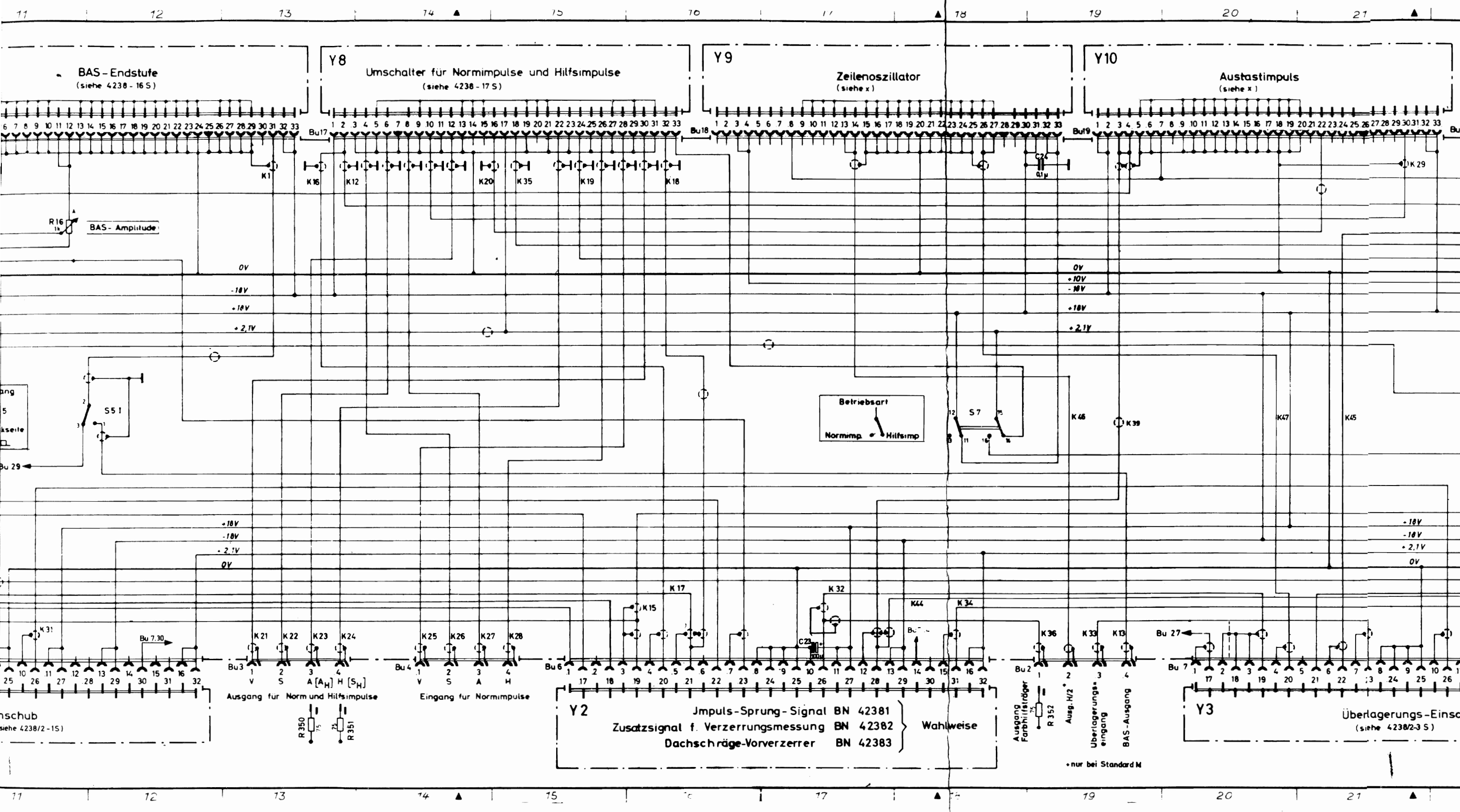
 ROHDE & SCHWARZ MÜNCHEN	Änd. zuel.	Änd.-Mittlg. Nr.	Datum	Name	Liste Nr. 4238/2 Sa	Liste besteht aus Blatt
	a	14431	5.69	Wag		Blatt Nr. 10
ICDBE	Datum	Name			Ersatz für Liste Stückliste / Schaltteilliste zu Video-Prüfsignalgenerator Type SPP	
beschrieben	11.68	Wü				
bearbeitet		Wag				
geprüft						
sermgeprüft						

Diese Zeichnung ist unser Eigentum. Vervielfältigung,
 unbefugte Verwertung, Mitteilung an andere ist
 strafbar und Schadensersatzpflichtig.

Lfd. Nr. Kennzeichen	Stückzahl	Benennung	Sach-Nr.		Bemerkungen
1	2	3	4	5	6
-			4238 - 20	+	
Y11		Synchronimpuls(Gr.)	4238 - 20/M	+++	hierzu bes. Stromlauf, Schalttrilliste und Stückliste
-			4238 - 20/K	++	
Y12		Netzteil-Regelpl.(Gr.)	4238 - 21		
Y13		Gleichrichterpl.(Gr.)	4238 - 22		
					x) wahlweise je nach Auftrag
				+	je nach Auftrag nach CCIR Rep.308-1 Standard: B, G, H ($f_{sc}=4,43351875$ MHz)
				++	je nach Auftrag nach CCIR Rep.308-1 Standard: D, K, L ($f_{sc}=4,4375$ MHz)
				+++	je nach Auftrag nach CCIR Rep.308-1 Standard: W ($f_{sc}=3,579545$ MHz)

Vervielfält.-Pause Nr.

 ROHDE & SCHWARZ MÜNCHEN	Änd.-zust.	Änd.-Mittg. Nr.	Datum	Name	Liste Nr. 4238/2 Sa	Liste besteht aus Blatt
Arbeitspause Nr.	geschrieben	Datum	Name		Ersatz für Liste	
	bearbeitet	1.68	WU			
	geprüft		WBG			
	normgeprüft					
Ersatz für Schaltteilie zu Video-Präsignalgenerator Type						



BAS-Endstufe
(siehe 4238-16 S)

Y8 Umschalter für Normimpulse und Hilfsimpulse
(siehe 4238-17 S)

Y9 Zeilenoszillator
(siehe x)

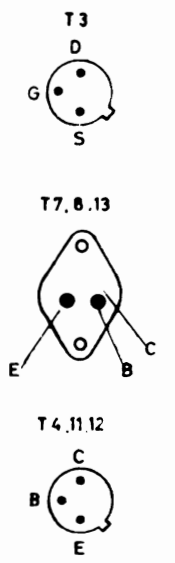
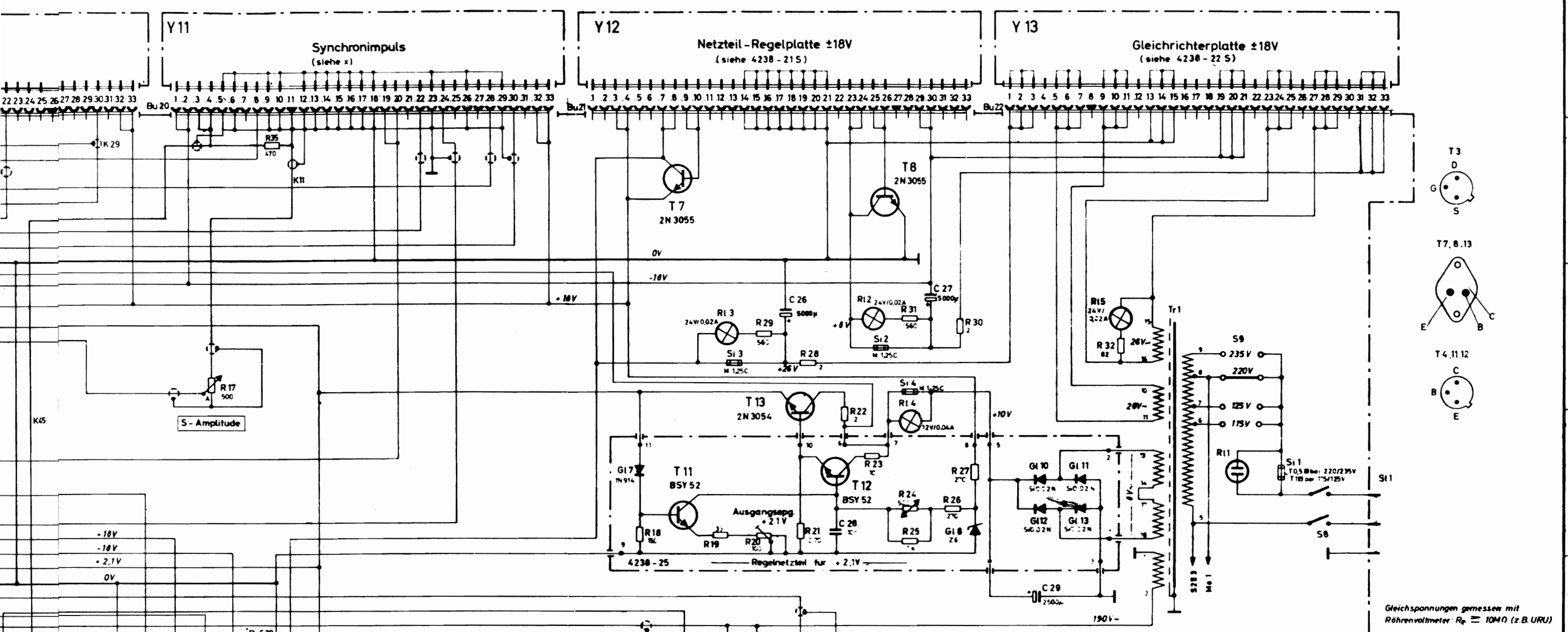
Y10 Austastimpuls
(siehe x)

Betriebsart
Normimp. / Hilfsimp.

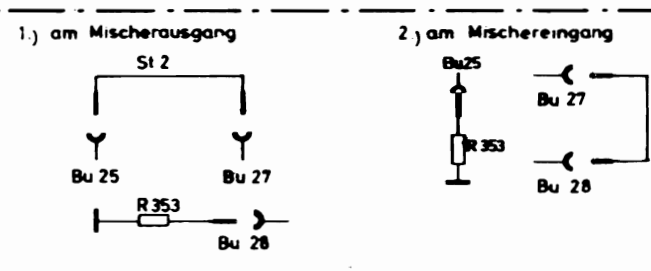
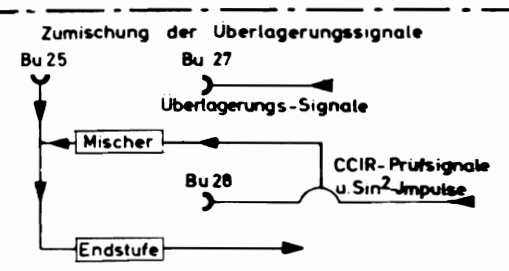
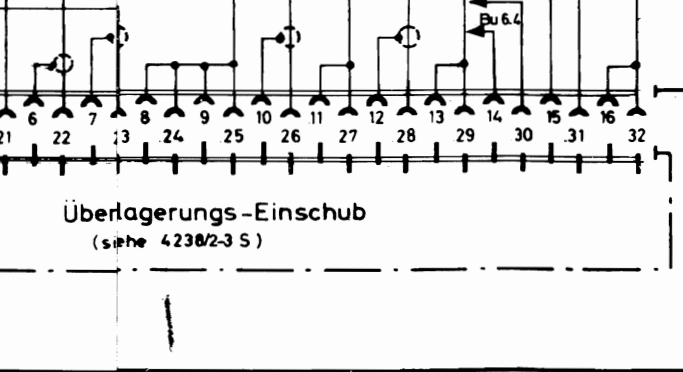
Y2
Impuls-Sprung-Signal BN 42381
Zusatzsignal f. Verzerrungsmessung BN 42382
Dachschräge-Vorverzerrer BN 42383
Wahlweise

Y3 Überlagerungs-Einsohle
(siehe 4238/2-3 S)

* nur bei Standard M



Gleichspannungen gemessen mit Röhrevoltmeter: $R_p = 10M\Omega$ (z.B. URU)



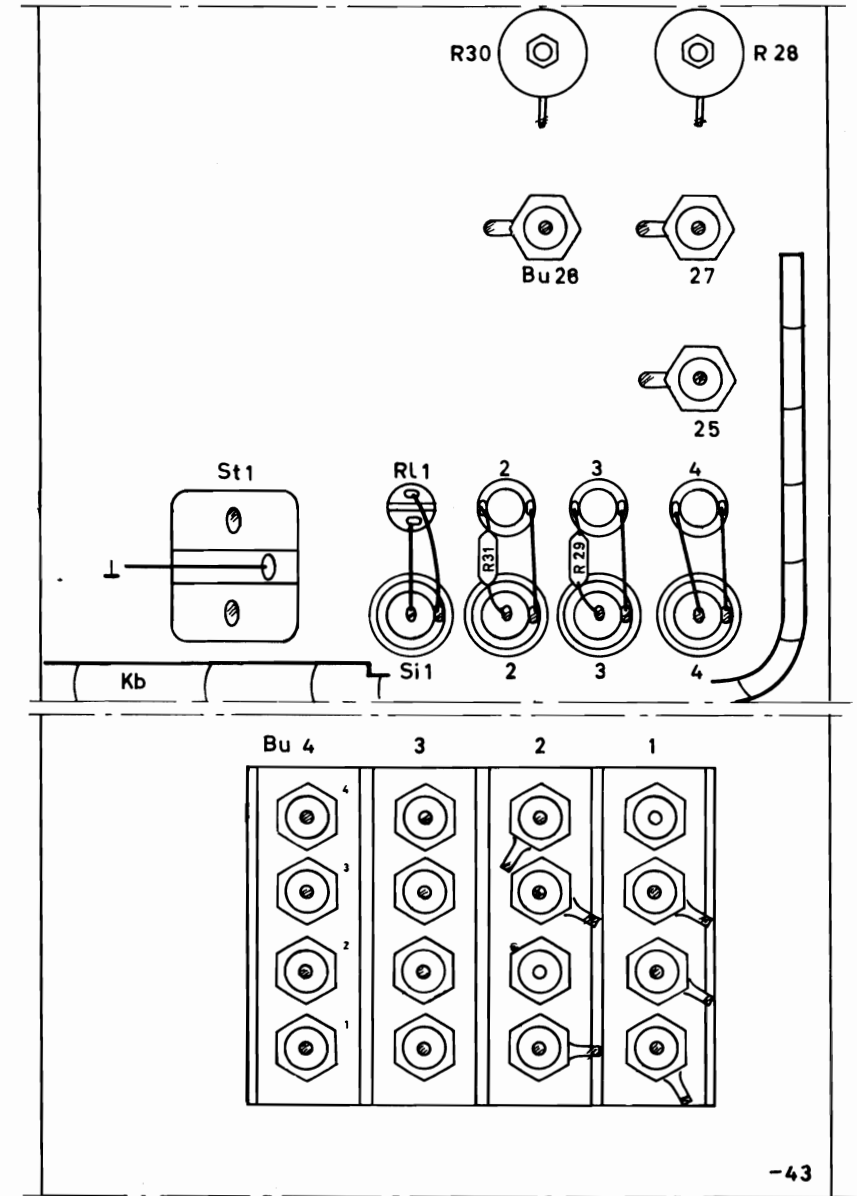
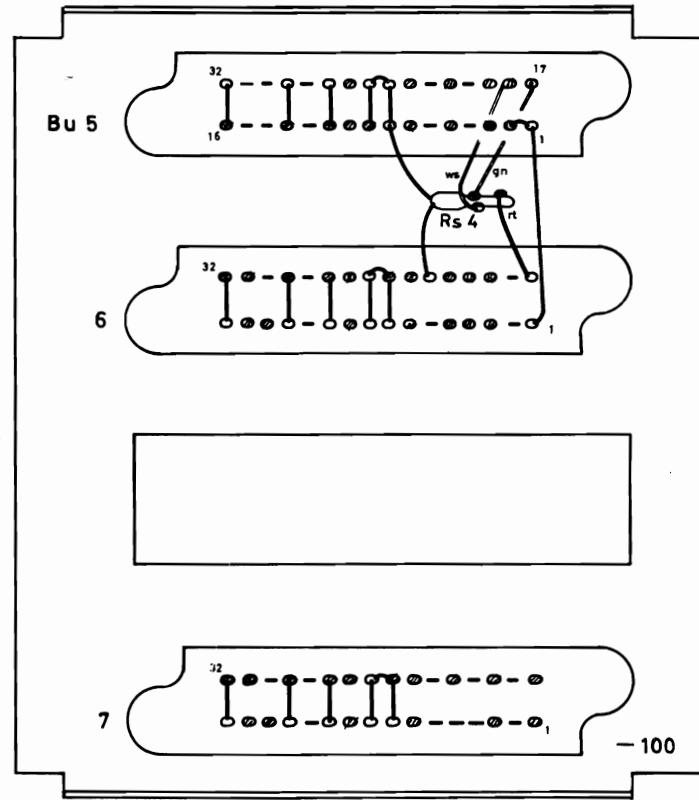
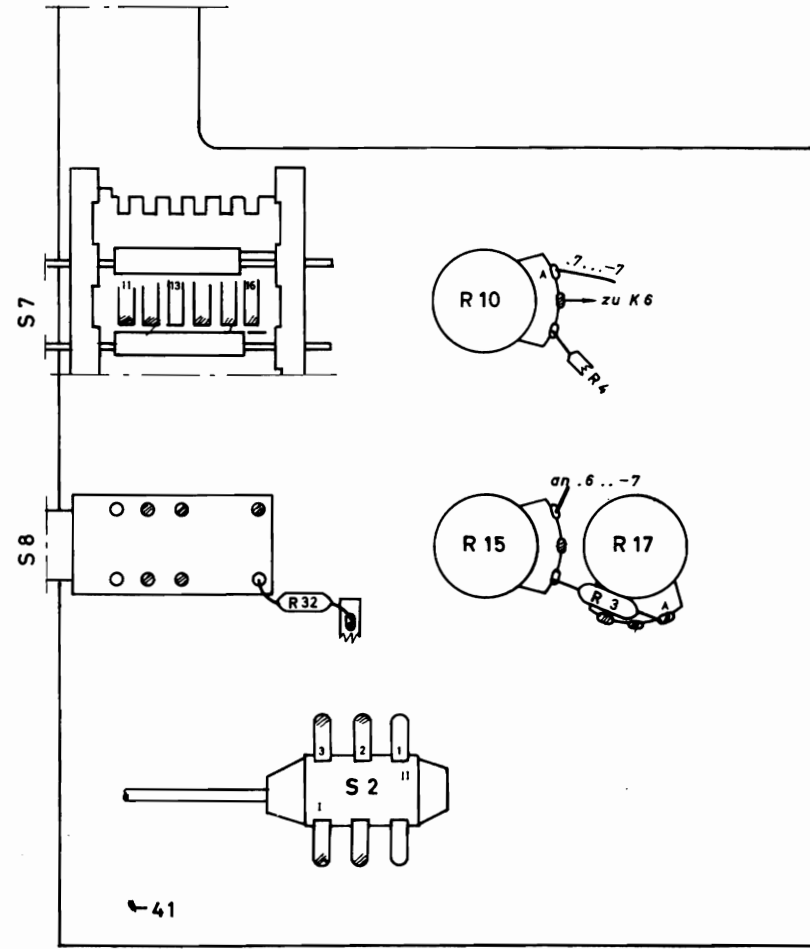
CCIR Rep. 308-1, Standard	Y9	Y10	Y11
B,G,H (fsc = 4,43361875 MHz)	4238-18S	4238-19S	4238-20S X
M (fsc = 3,579545 MHz)	4238/3-27S	4238-19MS	4238-20MS
D,K,L (fsc = 4,4375 MHz)	4238-18S	4238-19S	4238-20KS

Stromlauf zu Video-Prüfsignalgenerator 4238/2 S
 hierzu Schaltteilleiste 4238/2 Sa
 Zeichn. Nr. 4238/2 S

ICDE	Datum	Name	Mand.	Auftr.	Datum	Name	A d. Hilfg.		Datum	Name
							Nr.	Nr.		
1	7.7.66	Pg-KO								
2										
3										
4										
5										
6										
7										
8										
9										
10										
11										

Diese Zeichnung ist unter Eigentum Vertriebsgesellschaft
 unterliegt Verwertung, Mitteilung an andere ist
 strafbar und schadenersatzpflichtig

ROHDE & SCHWARZ · MÜNCHEN



Video-Prüfsignalgenerator Zeichn. Nr. 4238 P

1	2	3	4	5	6
R411		Schichtwiderstand	WFE 321 E 5,6		
R412		Schicht-Drehwiderst.	WSC 21031 E 100		
R413		Schicht-Drehwiderst.	WSC 21031 E 100		
R414		Schichtwiderstand	WFE 321 E 33		
R415		Schicht-Drehwiderst.	WSC 11000/50		
R416		Schichtwiderstand	WFE 321 E 27		
R417		Schichtwiderstand	WFE 321 E 47		
R418		Schicht-Drehwiderst.	WSC 21031 E 100		
R419		Schichtwiderstand	WFE 321 E 39		
S41		Schalter-Aggregat	4238 - 1.18.9		für Normalausführung bzw. Ausführung nach Standard: D, K, L
-		Schalter-Aggregat	4238 - 1.18.10		für Ausführung nach Standard: M
S42		Stufenschalter	SRW 12560		Achs-L - 19
S43		Stufenschalter	SRW 12560		Achs-L - 19
St 5		Steckerleiste	4238 - 1.12		

Diese Zeichnung ist einer Eigenen, Vertriebsleistung zugehörig.
 Nachdruck, Verbreitung, Vervielfältigung an anderer Stelle
 ohne schriftliche Genehmigung der Rohde & Schwarz AG
 ist strafbar und untersagt.

Arbeitspl.-Pass Nr.

ROHDE & SCHWARZ
MÜNCHEN

And- zwei.	And.-Mittig Nr.	Datum	Name

Liste Nr. 4238/2 - 1 Sa
 Liste besteht aus Blatt
 Blatt Nr. 3


Arbeitspass Nr.

ICDE	Datum	Name
geschrieben		WHL
bearbeitet		WAC
geprüft		
normgeprüft		

Ersch. für Liste
 Sprechzettel/Schalttafel zu
Prüfsignaleinschub (Gr.)

Diese Zeichnung ist unser Eigentum. Vertriebsfähigkeit, Vervielfältigung, unbefugte Vervielfältigung, Mitteilung an andere ist strafbar und schadenverursachend.

1	2	3	4	5	6
Y 14		A _H -Impulsformung(Gr.)	4238 - 1.1		
Y15		Teiler 4 : 1 (Gr.)	4238 - 1.2		
Y16		Sägezahngenerator(Gr.)	4238 - 1.3		
Y17		HF-Austastimpuls(Gr.)	4238/2-1.4		hierzu bes. Stromlauf- Schaltteilliste u. Stückliste
Y18		Treppengenerator(Gr.)	4238 - 1.5		
Y19		250-kHz-Rechteck(Gr.)	4238 - 1.6		
Y20		15-kHz-Rechteck (Gr.)	4238 - 1.7		
Y21		Impuls-Former (Gr.)	4238 - 1.8		
Y22		Thomsonfilter u. Prüfsignaleinstufe(Gr.)	4238 - 1.9	+	
			4238 - 1.9/K	++	
			4238 - 1.9/M	+++	
Y23		50-Hz-Rechteck (Gr.)	4238 - 1.10		
			+) je nach Auftrag nach Standard: B,G,H (f _{sc}		CCIR Rep.308-1, = 4,43361875 MHz)
			+) je nach Auftrag nach Standard: D,K,L (f _{sc}		CCIR Rep.308-1, = 4,4375 MHz)
			+++ je nach Auftrag nach Standard M (f _{sc}		CCIR Rep.308-1 = 3,579545 MHz)

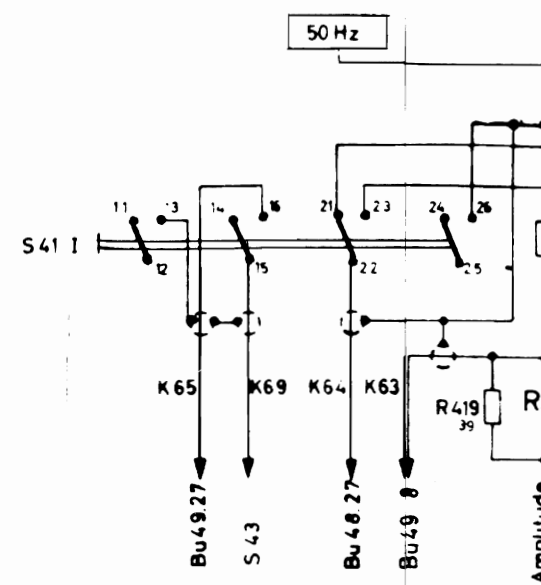
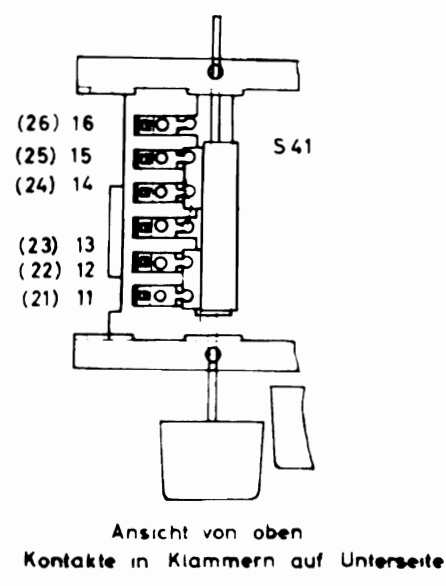
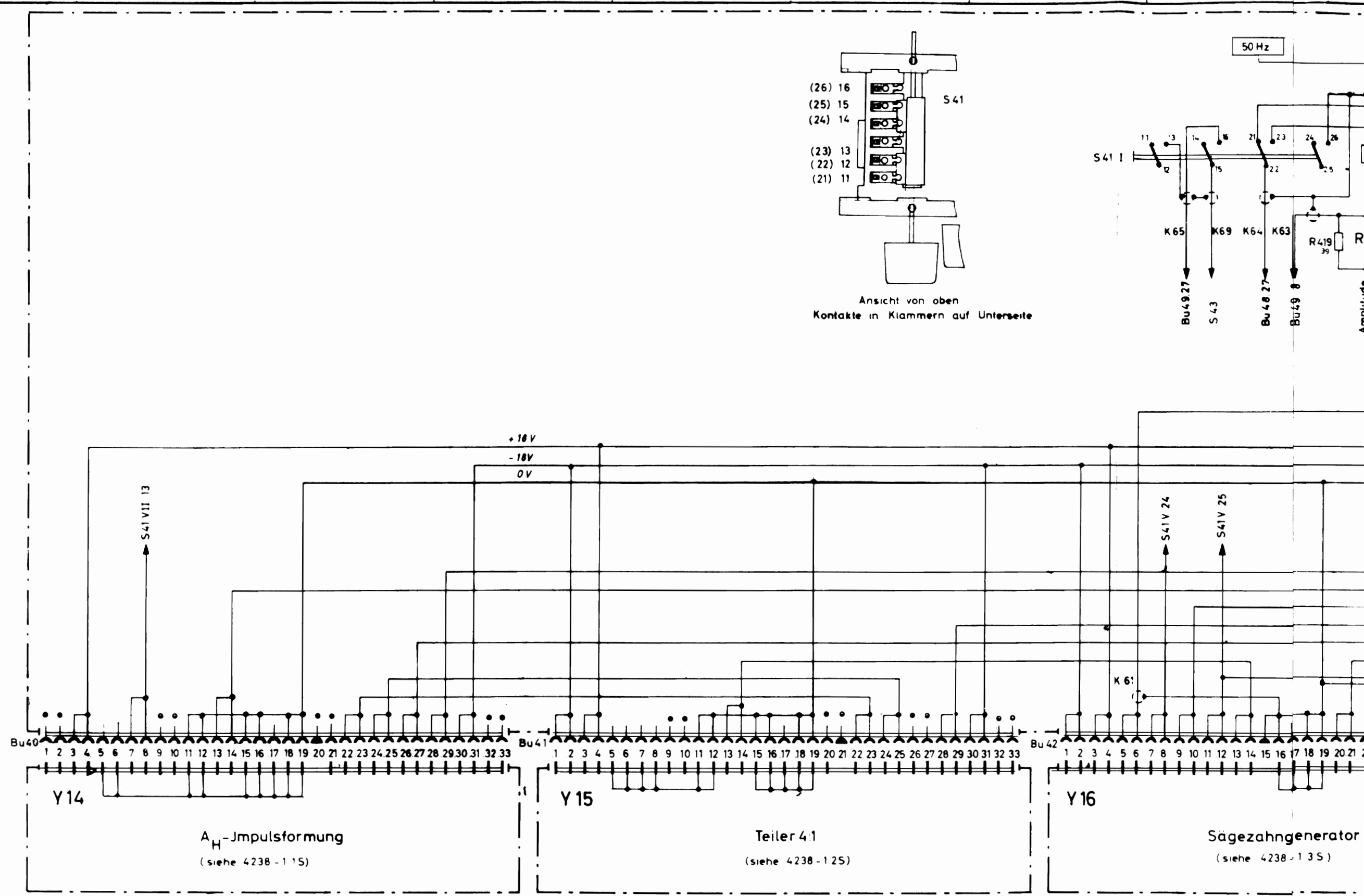
Vervielfält.-Pause Nr.	 ROHDE & SCHWARZ MÜNCHEN		Änd.- zvt.	Änd.-Mitgl. Nr.	Datum	Name	Liste Nr. 4238/2 - 1Sa	Liste besteht aus Blatt	
			Blatt Nr.		4				
Arbeitspause Nr.	geschrieben	6.5.69	Wü				Ersetzt für Liste XEBLDR250 Schaltteilliste zu Prüfsignaleinschub (Gr.)		
	bearbeitet		Wag						
	geprüft								
	normgeprüft								

And-Nr.	
Tag	
Name	
And-Nr.	
Tag	
Name	
And-Nr.	
Tag	
Name	
And-Nr.	
Tag	
Name	
And-Nr.	
Tag	
Name	

Diese Zeichnung ist unser Eigentum
 Verantwortlich, unbedingte Verwer-
 tung, Mitteilung an andere
 ist strafbar u. Schadensersatzlich

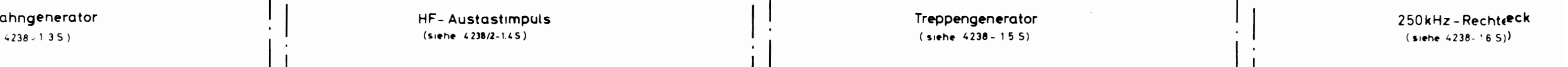
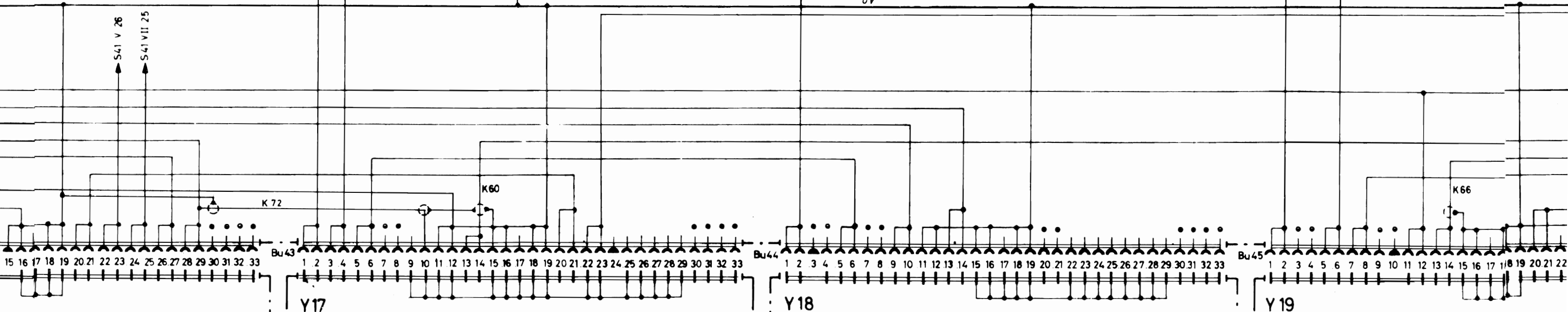
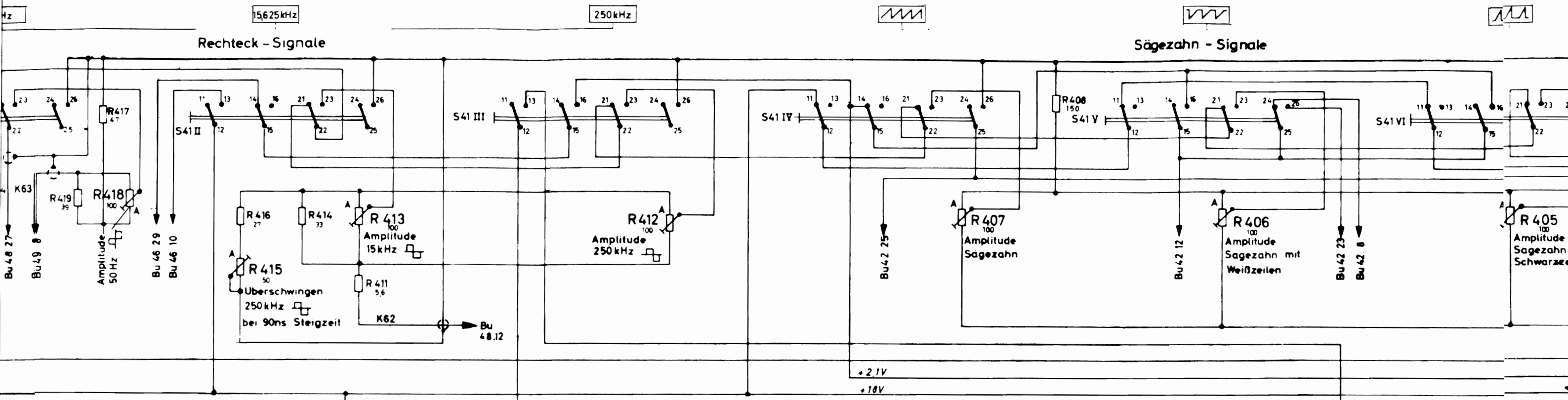
ROHDE & SCHWARZ · MÜNCHEN

And-Nr.	
Tag	
Name	
And-Nr.	
Tag	
Name	
And-Nr.	
Tag	
Name	
And-Nr.	
Tag	
Name	
And-Nr.	
Tag	
Name	

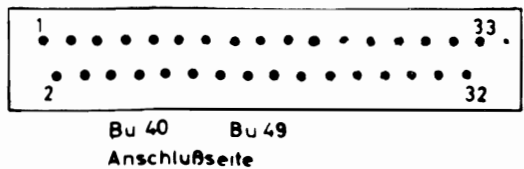
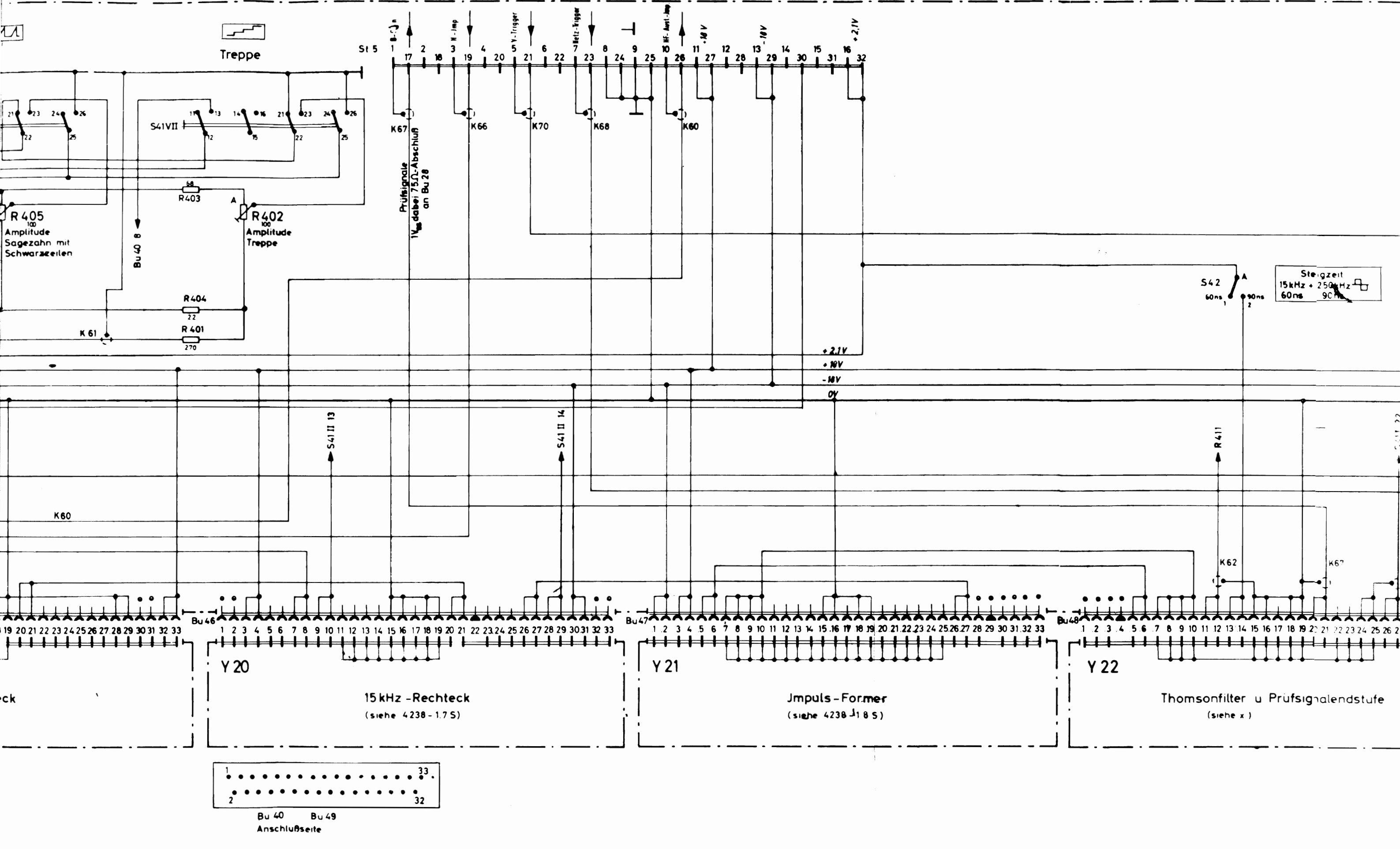


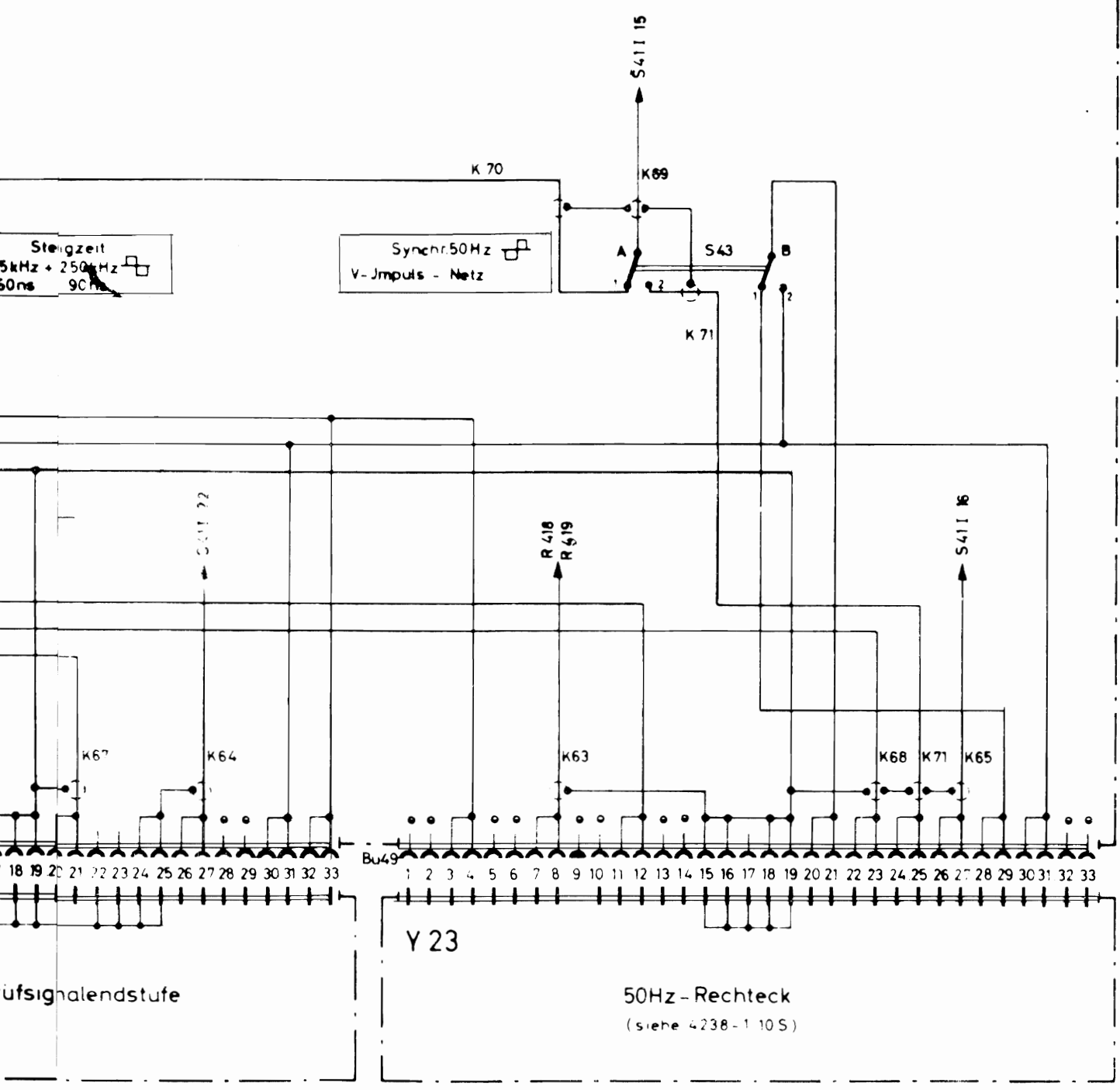
● Codierung
 ○ nur als Lötstützpunkt verwendet

x CCIR Rep 308-1, Standard	Y16	Y18	
B,G,H (fsc = 4,43361875 MHz)			42
M (fsc = 3,579545 MHz)			
D,K,L (fsc = 4,4375 MHz)			42



Y22
4238-19 S
4238-19/K S





Die Eintragung der elektrischen
 von Bauelementen ist unverbindlich
 Genaue Werte siehe Schaltplan

hierzu: Schalterliste 4238/2-1Sa

	Stromlauf zu Prüfsignaleinschub (Gr.)	Zeichn. Nr. 4238/2-1S
--	---	---------------------------------

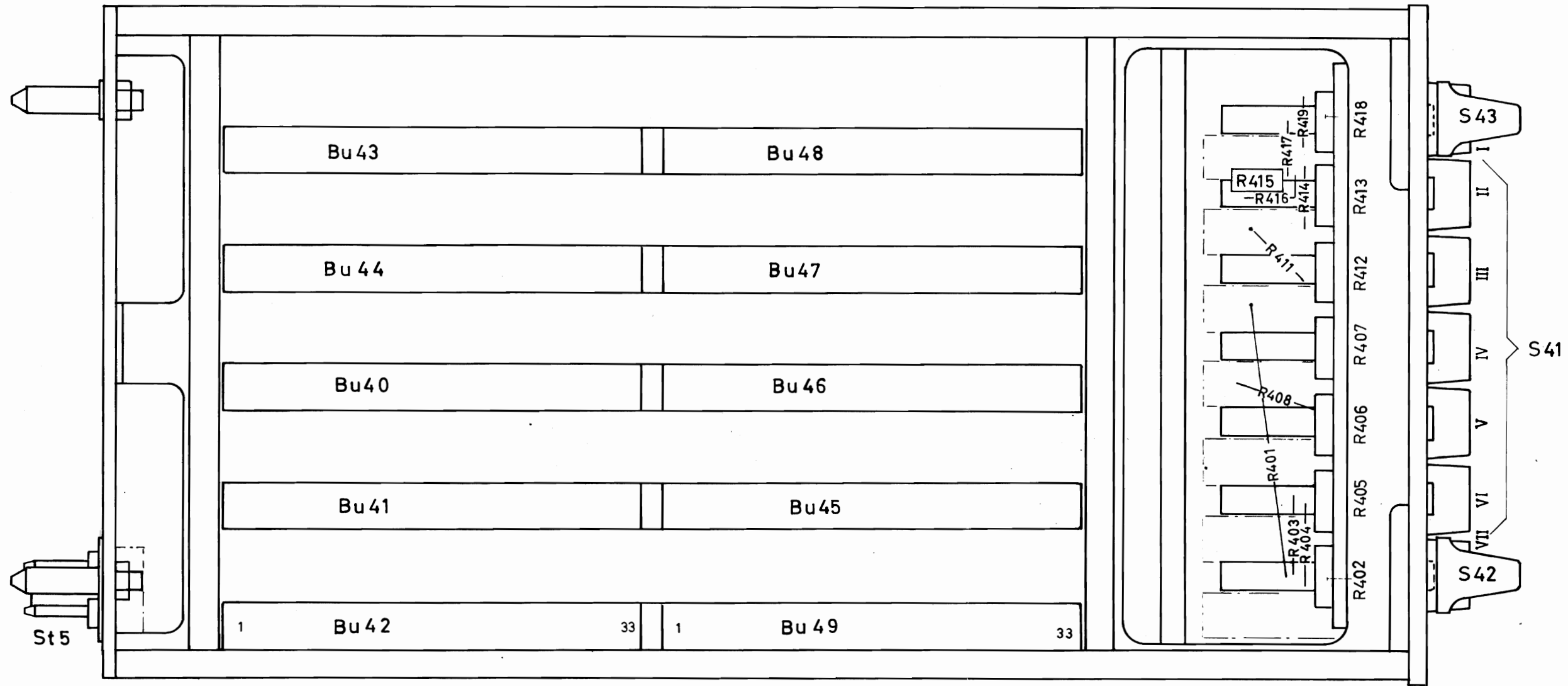
A
B
C
D
E
F

1 CDE	gezeichnet	18.7	And.-zust.	a	14162	12.11.68	Name	Pe-ko
	bearbeitet							Pe-ko
	geprüft							
	normgepr.							

And.-zust.	And.-Mittig.-Nr.	Datum	Name
And.-zust.	And.-Mittig.-Nr.	Datum	Name

Diese Zeichnung ist unser Eigentum. Vervielfältigung, unbefugte Verwertung, Mitteilung an andere ist strafbar und schadenersatzpflichtig.

ROHDE & SCHWARZ · MÜNCHEN




Prüfsignaleinschub (Gr.)

Zeichn. Nr. 4238-1 P


Diese Zeichnung ist unser Eigentum. Vervielfältigung, unbeeugte Verwertung, Mitteilung an andere ist strafbar und schuldnersatzpflichtig.

Kennzeichen	Stückzahl	Benennung	Sach-Nr.		Bemerkungen
1	2	3	4	5	6
G1435		Si-Diode 1 N 914	GFE 26421		
G1436		Si-Diode 1 N 914	GFE 26421		
G1437		Si-Diode 1 N 914	GFE 26421		
G1438		Si-Diode 1 N 914	GFE 26421		
G1439		Si-Diode 1 N 914	GFE 26421		
G1440		Si-Diode 1 N 914	GFE 26421		
G1441		Si-Diode 1 N 914	GFE 26421		
L435		Drossel	DUF 123/8		
L436		Drossel	DUF 123/8		
R435		Schichtwiderstand	WFE 321 k 10		
R436		Schichtwiderstand	WFE 321 k 3,3		
R437		Schichtwiderstand	WFE 321 k 22		
R438		Schicht-Drehwiderst.	WSG 11010/10 k		
R439		Schichtwiderstand	WFE 321 k 10		
R440		Schichtwiderstand	WFE 321 k 1		
R441		Schichtwiderstand	WFE 321 k 1		
R442		Schichtwiderstand	WFE 321 k 10		


 ROHDE & SCHWARZ MÜNCHEN	Änd.-zust.	Änd.-Mittlg. Nr.	Datum	Name	Liste Nr. 4238 - 1.1 Sa	Liste besteht aus Blatt Blatt Nr. 2
	b	13296	12.67	Wag		
1CDE	Datum	Name				
geschrieben	12.67	Wü				
bearbeitet		Wag				
geprüft						
normgeprüft						

Ersatz für Liste
 Schalttafel / Schalttafel zu
 A_H-Impulsformung (Gr.)

Diese Zeichnung ist unser Eigentum. Vervielfältigung, unbefugte Verwertung, Mitteilung an andere ist strafbar und schadenersatzpflichtig.

 Kennzeichen	Stückzahl	Benennung	Sach-Nr.		Bemerkungen
1	2	3	4	5	6
R443		Schichtwiderstand	WFE 321 k 2,2		
R444		Schichtwiderstand	WFE 321 k 2,2		
R445		Schichtwiderstand	WFE 321 k 1		
R449		Schichtwiderstand	WFE 321 k 10		
R450		Schichtwiderstand	WFE 321 k 15		
R451		Schichtwiderstand	WFE 321 k 1		
R452		Schichtwiderstand	WFE 321 k 10		
R453		Schicht-Drehwiderst.	WSG 11010/50 k		
R454		Schichtwiderstand	WFE 321 k 2,7		
R455		Schichtwiderstand	WFE 321 k 10		
R456		Schichtwiderstand	WFE 321 E 470		
R457		Schichtwiderstand	WFE 321 k 1		
St40		Steckerleiste			enth.in 4238-1.1
T435		Si-Trans. BSY 52	GQF 25445		
T436		Si-Trans. BSY 52	GQF 25445		
T437		Si-Trans. BSY 52	GQF 25445		

Vervielfält.-Pause Nr.

 ROHDE & SCHWARZ MÜNCHEN	And.-zust.	Änd.-Mittlg. Nr.	Datum	Name	Liste Nr. 4238 - 1.1 Sa	Liste besteht aus Blatt Blatt Nr. 3
	a	-	10.65	Wag		
	b	13296	12.67	Wag		
EKE	Datum	Name				
Arbeitpause Nr.	geschrieben	24.6.65	Wü		Ersatz für Liste	
	bearbeitet		Wag			
	geprüft					
	normgeprüft					
					Schalttafel/Schaltteilliste zu AH-Impulsformung (Gr.)	

Kenn- zeichen	Stück- zahl	Benennung	Sach-Nr.		Bemerkungen
1	2	3	4	5	6
T438		Si-Trans. MM 1712	GQE 25442		
T439		Ge-Trans. ASY 27	GQE 13441		
T440		Si-Trans. BSY 52	GQF 25445		
T441		Si-Trans. BSY 52	GQF 25445		

Diese Zeichnung ist unser Eigentum. Vervielfältigung, unbefugte Verwertung, Mitteilung an andere ist strafbar und schadenersatzpflichtig.

Vervielfält.-Pause Nr.



ROHDE & SCHWARZ
MÜNCHEN

Änd.- zust.	Änd.-Mitgl. Nr.	Datum	Name
b	13296	12.67	Wag

10 DE	Datum	Name
geschrieben	12.67	Wü
bearbeitet		Wag
geprüft		
normgeprüft		

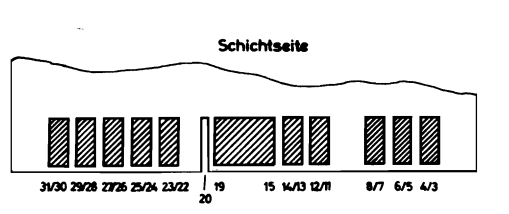
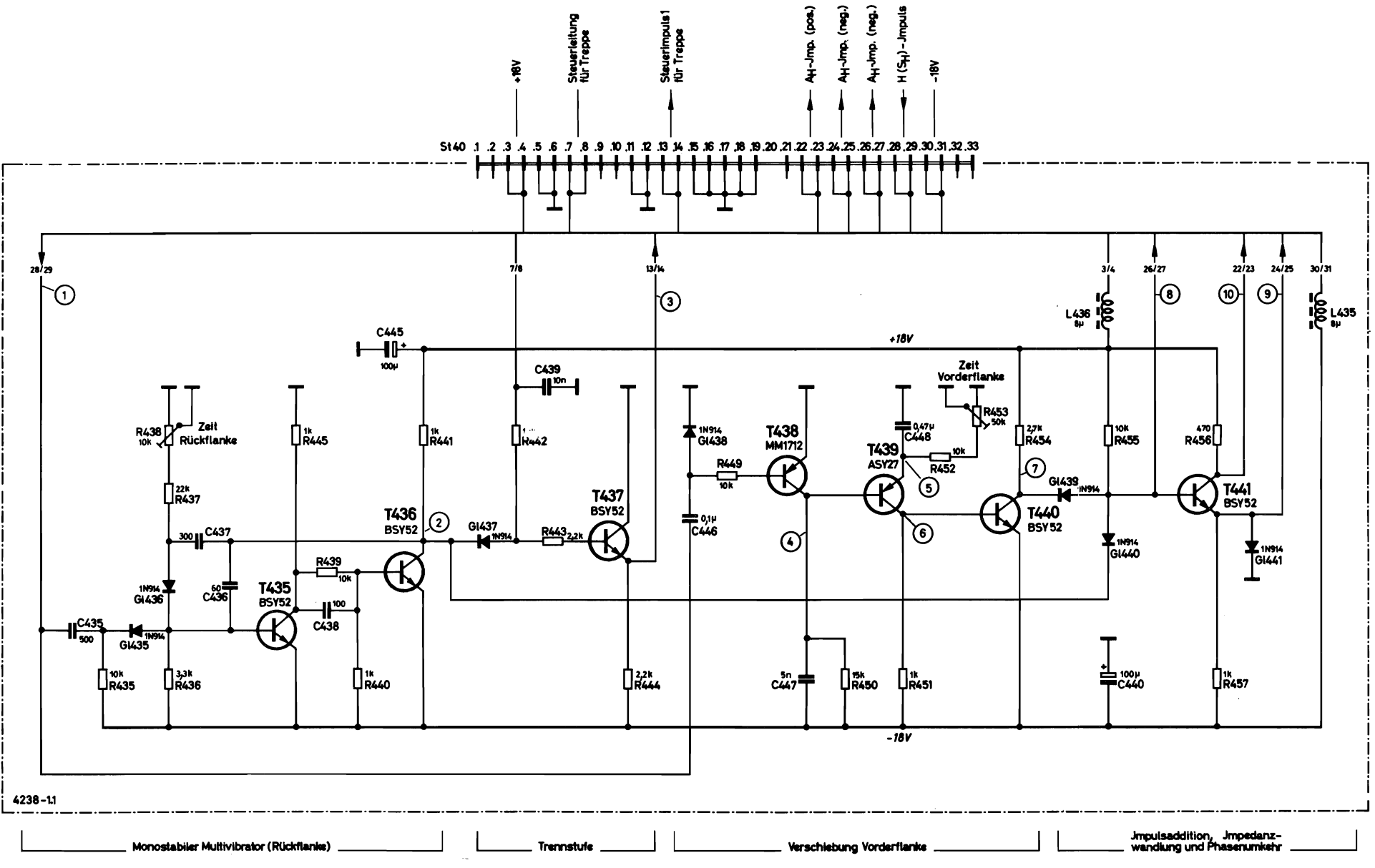
Liste Nr. **4238 - 1.1 Sa**

Liste besteht aus Blatt **4**
Blatt Nr. **4**

Arbeitspause Nr.

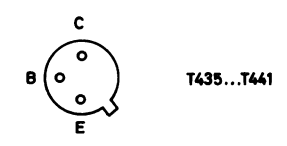
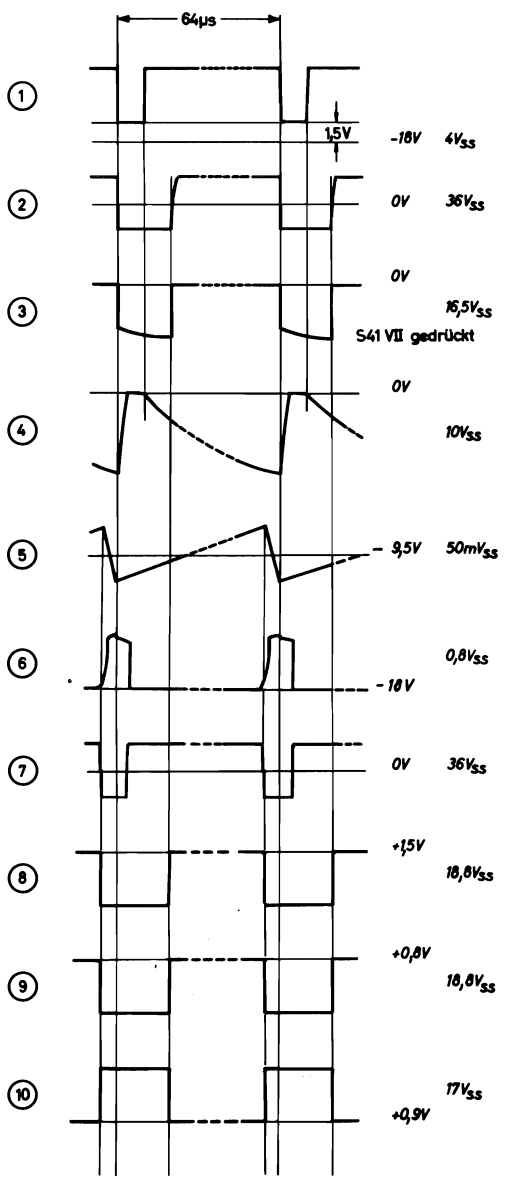
Ersatz für Liste
Pfeilschere / Schaltteilleiste zu **A_H-Impuls (Gr.)**

Name			Tag			Name			Tag		
And.-Nr./Verz.			And.-Nr./Verz.			And.-Nr./Verz.			And.-Nr./Verz.		
Name			Tag			Name			Tag		
And.-Nr./Verz.			And.-Nr./Verz.			And.-Nr./Verz.			And.-Nr./Verz.		
Dieses Zeichnung ist unser Eigentum. Vervielfältigung, Verbreitung, auch auszugsweise, ist ohne schriftliche Genehmigung der Rohde & Schwarz AG.											
ROHDE & SCHWARZ · MÜNCHEN											
Name			Tag			Name			Tag		
And.-Nr./Verz.			And.-Nr./Verz.			And.-Nr./Verz.			And.-Nr./Verz.		
Wg.			Wg.			Wg.			Wg.		
Bezeichnung			Bezeichnung			Bezeichnung			Bezeichnung		
Maßstab			Maßstab			Maßstab			Maßstab		
Verfasser			Verfasser			Verfasser			Verfasser		
Prüfer			Prüfer			Prüfer			Prüfer		



Oszillogramme gemessen mit Tastkopf: $R_e = 10M\Omega$ $C_e \leq 10pF$
 Gleichspannungen gemessen mit Röhrevoltmeter $R_i \geq 10M\Omega$ (z.B. URU)

Die Eintragung der elektrischen Werte von Bauelementen ist unverbindlich. Genaue Werte siehe Schaltteilleiste



Stromlauf zu AH-Impulsbildung

hierzu Schalteilleiste 4238-1.1Sa
 Zeichn. Nr. 4238-1.1S

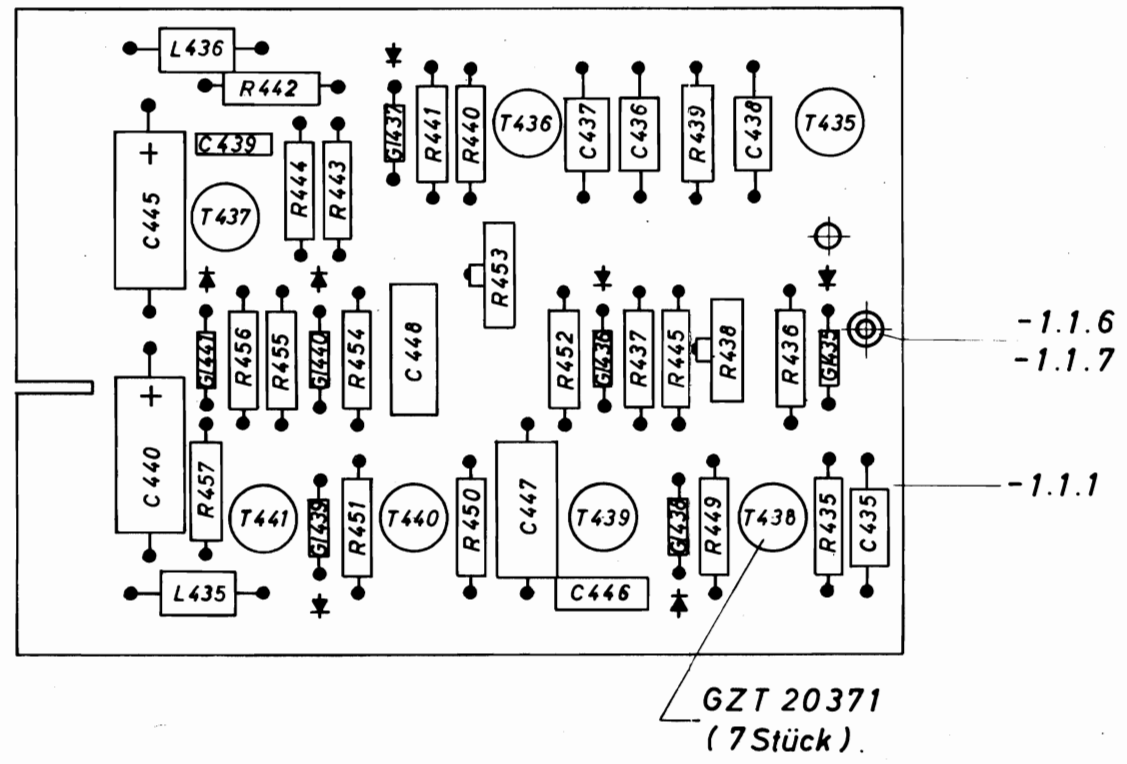
A

B

C

D

Diese Zeichnung ist unser Eigentum. Vervielfältigung, unbefugte Verwertung, Mitteilung an andere ist strafbar und schadenersatzpflichtig.




- 1.1.6 und -1.1.7 nach dem Tauchlöten geklebt nach HVL 620

hierzu Stromlauf 4238 - 1.1S
Stückliste 4238 - 1.1 St


Vervielfält.-Pause Nr.

Arbeitspause Nr

 ROHDE & SCHWARZ MÜNCHEN		Halbzeug, Werkstoff				Untolerierte Maße	Zeichn. Nr.
						Maßstab 1:1	4238 - 1.1
EKD	Tag	Name	Änd.-zust.	Änd.-Mittlg. Nr.	Tag	Name	Ersatz für Zeichnung
gezeichnet	8.7.65	WK.					A _H - Impulsformung (Gr.)
bearbeitet							
geprüft							
normgepr.							

Diese Zeichnung ist unser Eigentum. Vervielfältigung, unbefugte Verwertung, Mitteilung an andere ist strafbar und schuldnerspezifisch.

IXX Nr. Kenn- zeichen	Stück- zahl	Benennung	Sach-Nr.		Bemerkungen
1	2	3	4	5	6
G1475		Si-Diode 1 N 914	GFE 26421		
G1476		Si-Diode 1 N 914	GFE 26421		
G1477		Si-Diode 1 N 914	GFE 26421		
G1478		Si-Diode 1 N 914	GFE 26421		
G1479		Si-Diode 1 N 914	GFE 26421		
G1482		Si-Diode 1 N 914	GFE 26421		
G1483		Si-Diode 1 N 914	GFE 26421		
L475		Drossel	DUF 123/8		
L476		Drossel	DUF 123/8		
R475		Schichtwiderstand	WFE 321 k 10		
R476		Schichtwiderstand	WFE 321 k 6,8		
R477		Schichtwiderstand	WFE 321 k 47		


 ROHDE & SCHWARZ MÜNCHEN	Änd.- zust.	Änd.-Mittlg. Nr.	Datum	Name	Liste Nr. 4238 - 1.2 Sa	Liste besteht aus Blatt Blatt Nr. 2
	b	13296	12.67	Wag		
	c	14162	1.69	Wag		
1CDE	Datum	Name			Ersatz für Liste Schalte / Schaltteilleiste zu Teiler 4 : 1 (Gr.)	
geschrieben	12.67	Wü				
bearbeitet		Wag				
geprüft						
normgeprüft						

Diese Zeichnung ist unser Eigentum. Vervielfältigung, unbefugte Verwertung, Mitteilung an andere ist strafbar und schadenersatzpflichtig.

Xbfd. Nr. Kennzeichen	Stückzahl	Benennung	Sach-Nr.		Bemerkungen
1	2	3	4	5	6
R478		Schicht-Drehwiderst.	WSG 11010/25 k		
R479		Schichtwiderstand	WFE 321 k 5,6		
R480		Schichtwiderstand	WFE 321 k 22		
R481		Schichtwiderstand	WFE 321 k 4,7		
R482		Schichtwiderstand	WFE 321 k1		
R483		Schichtwiderstand	WFE 321 k 1		
R484		Schichtwiderstand	WFE 321 k 47		
R485		Schichtwiderstand	WFE 321 k 1		
R486		Schichtwiderstand	WFE 321 k 18		
R489		Schichtwiderstand	WFE 321 k 10		
R490		Schichtwiderstand	WFE 321 k 10		
R491		Schichtwiderstand	WFE 321 k 18		
R492		Schichtwiderstand	WFE 321 k 18		
R493		Schichtwiderstand	WFE 321 k 10		
R494		Schichtwiderstand	WFE 321 k 10		
R495		Schichtwiderstand	WFE 321 k 27		
R496		Schichtwiderstand	WFE 321 E 470		
R497		Schichtwiderstand	WFE 321 k 27		
R498		Schichtwiderstand	WFE 321 k 1		
St41		Steckerleiste			enth.in 4238-1.2

Vervielfält.-Pause Nr.

Arbeitspause Nr.

		Änd.-zust.	Änd.-Mittlg. Nr.	Datum	Name	Liste Nr. 4238 - 1.2 Sa	Liste besteht aus Blatt Blatt Nr. 3
		c	14162	1.69	Wag		
EKE	Datum	Name				Ersatz für Liste Teiler 4 : 1 (Gr.)	
geschrieben	24.6.65	Wü					
bearbeitet		Wag					
geprüft							
normgeprüft							

Diese Zeichnung ist unser Eigentum. Vervielfältigung, unbefugte Verwertung, Mitteilung an andere ist strafbar und schadenersatzpflichtig.

1	2	3	4	5	6
T475		Si-Trans. BSY 52	GQF 25445		
T476		Si-Trans. BSY 52	GQF 25445		
T477		Si-Trans. BSY 52	GQF 25445		
T478		Si-Trans. BSY 52	GQF 25445		
T479		Si-Trans. BSY 52	GQF 25445		

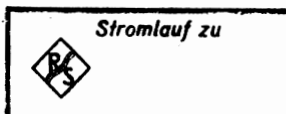
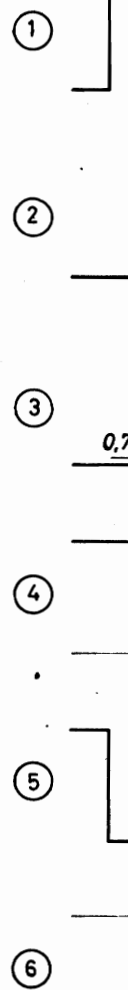
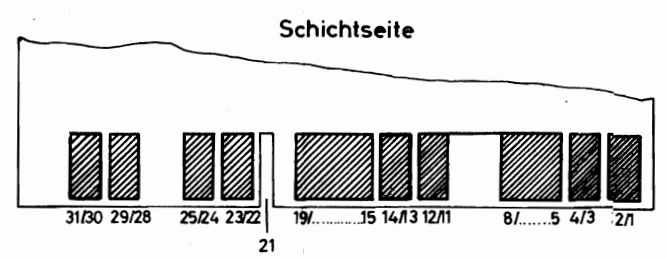
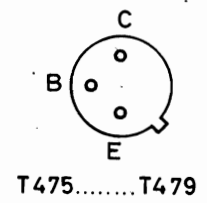
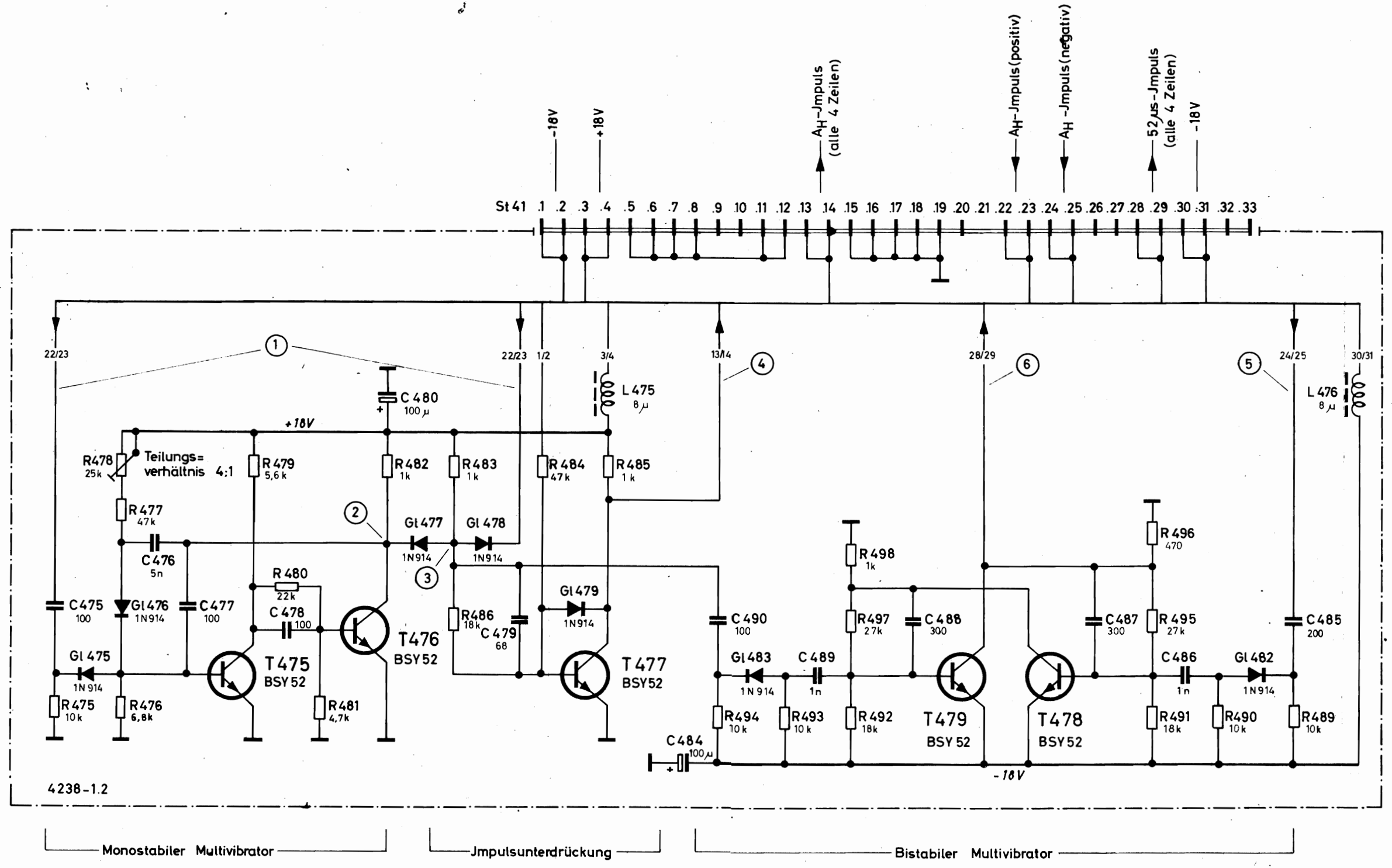
		Änd.-zust.	Änd.-Mittg. Nr.	Datum	Name	Liste Nr.	Liste besteht aus Blatt
		b	13296	12.67	Wag	4238 - 1.2 Sa	Blatt Nr. 4
Vervielfält.-Pause Nr.		1CDE	Datum	Name		Ersatz für Liste	
Arbeitspause Nr.		geschrieben	12.67	Wü		Schaubild / Schaltteilliste zu	
		bearbeitet		Wag		Teiler 4 : 1 (Gr.)	
		geprüft					
		normgeprüft					

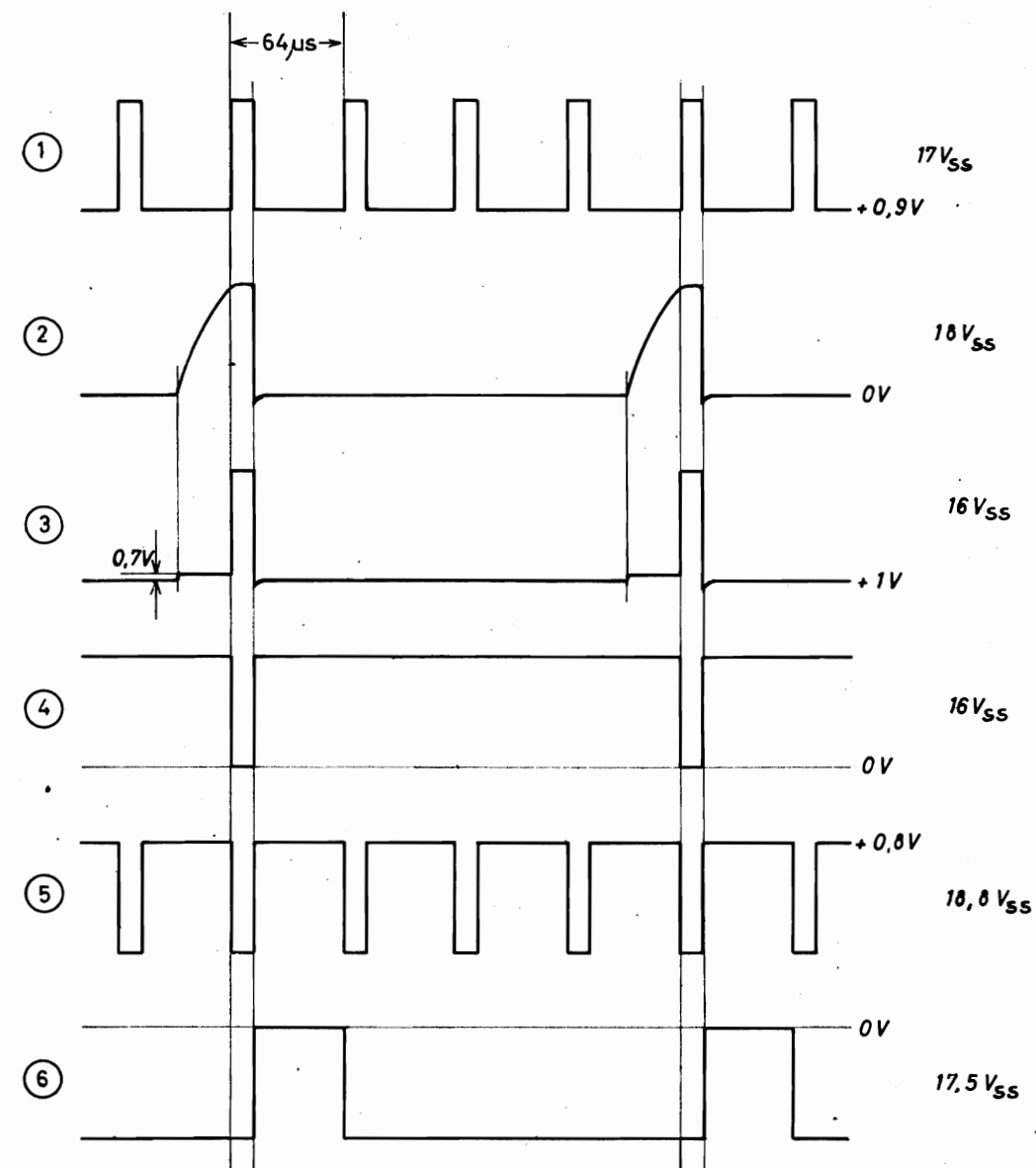
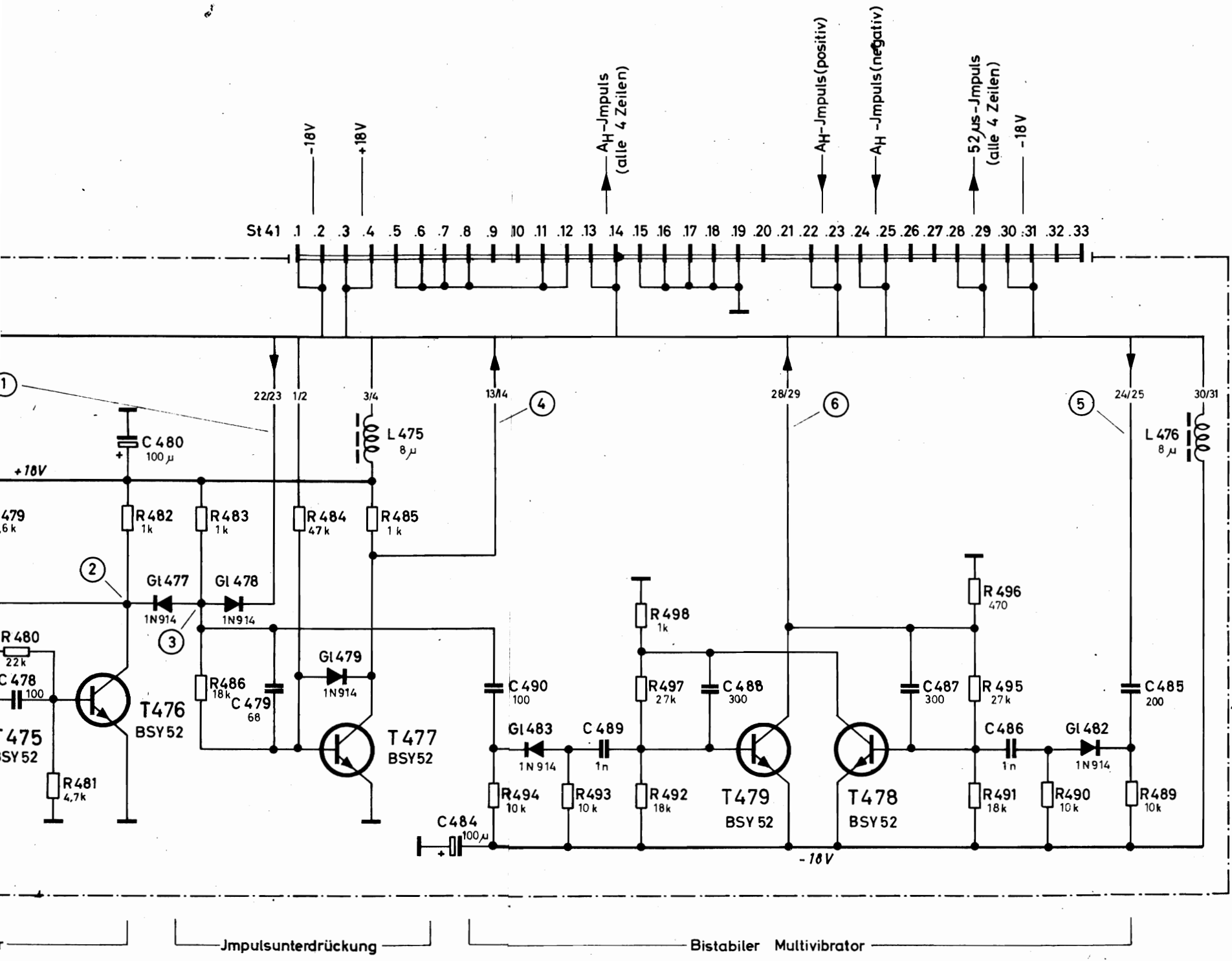
Name	Tag	And.-Nr.	And.-zust.

Diese Zeichnung ist unser Eigentum. Vervielfältigung, unbefugte Verwertung, Mitteilung an andere ist strafbar und schadenersatzpflichtig.

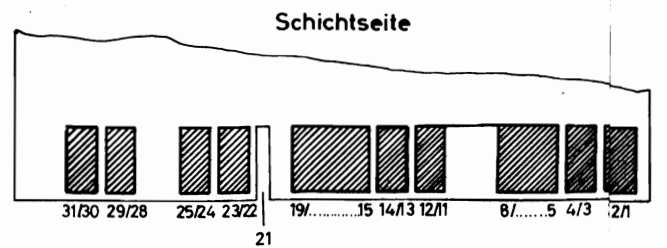
ROHDE & SCHWARZ · MÜNCHEN

Name	Tag	And.-Nr.	And.-zust.
MZ	10.11.	13176	a
Wag.	8.12.65	14162	b
gezeichnet			
bearbeitet			
geprüft			
normgepr.			





Oszillogramme gemessen mit Tastteiler; $R_e = 10M\Omega$ $C_e \leq 10pF$
 Gleichspannungen gemessen mit Röhrevoltmeter; $R_e \geq 10M\Omega$ (z. B. URU)



Die Eintragung der elektrischen Werte von Bauelementen ist unverbindlich. Genaue Werte siehe Schalteilliste

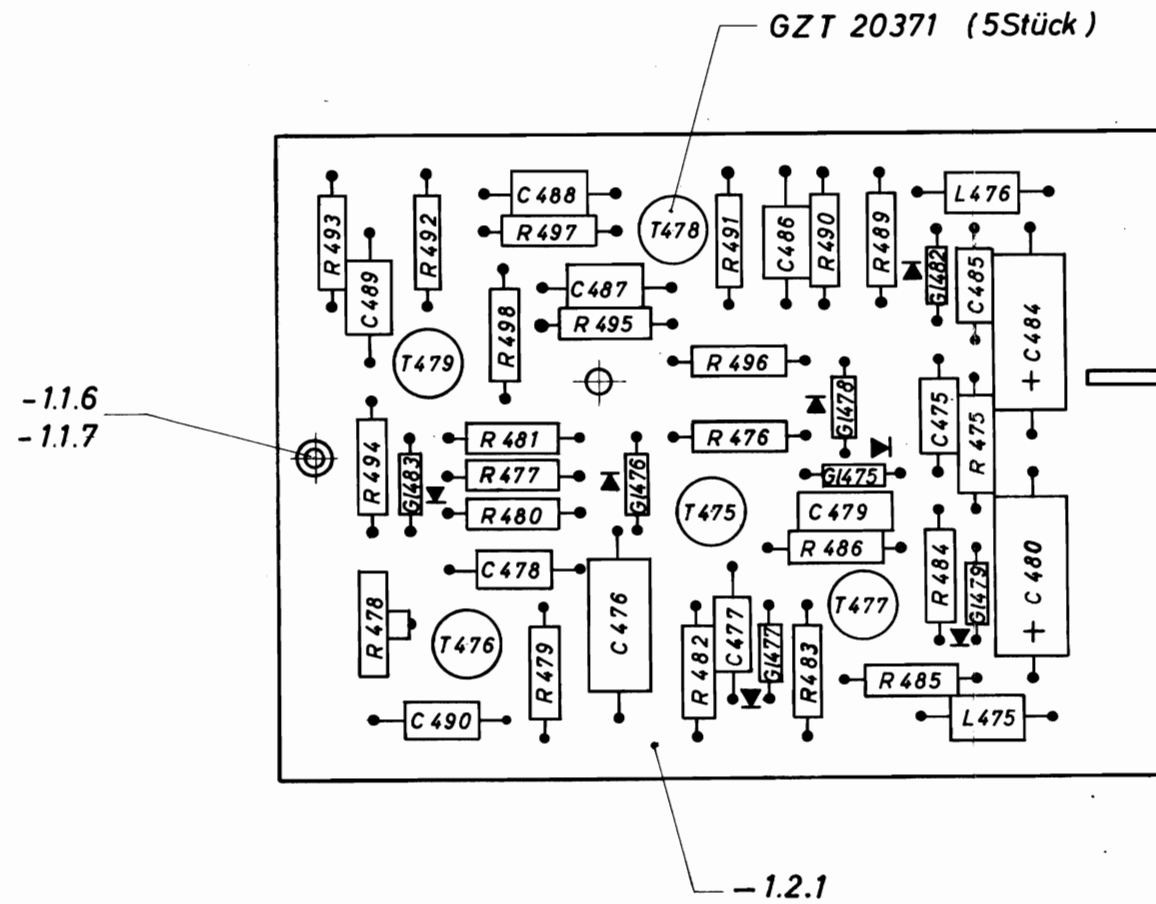
hierzu Schalteilliste 4 238 - 1.2 Sa

Stromlauf zu

Teiler 4:1 (Gr.)


Zeichn. Nr. 4238-1.2 S

Diese Zeichnung ist unser Eigentum. Vervielfältigung, unbefugte Verwertung, Mitteilung an andere ist strafbar und Schadensersatzpflichtig.



-1.1.6 u. -1.1.7 nach dem Tauchlöten geklebt nach HVL 620

hierzu Stromlauf 4238-1.2 S
Stückliste 4238-1.2 St


 ROHDE & SCHWARZ MÜNCHEN		Halbzeug, Werkstoff		Untolerierte Maße		Zeichn. Nr.	
				Maßstab		4238-1.2	
EKD	Tag	Name	Änd.-zust.	Änd.-Mittlg. Nr.	Tag	Name	Ersatz für Zeichnung
gezeichnet	6.7.65	Ln					Teiler 4:1 (Gr.)
bearbeitet							
geprüft							
normgepr.							

Diese Zeichnung ist unser Eigentum. Vervielfältigung, unbefugte Verwertung, Mitteilung an andere ist strafbar und schadenersatzpflichtig.

Stück Kurz- Kenn- zeichen	Stück- zahl	Benennung	Sach-Nr.		Bemerkungen
1	2	3	4	5	6
G1503		Si-Diode 1 N 914	GFE 26421		
G1504		Z-Diode ZF 6,2	GEE 23120 E 6,2		
G1505		Si-Diode 1 N 914	GFE 26421		
G1506		Si-Diode 1 N 914	GFE 26421		
L501		Drossel	DUF 123/8		
L502		Drossel	DUF 123/8		
R501		Schichtwiderstand	WFE 321 k 1		
R502		Schichtwiderstand	WFE 321 k 10		
R503		Schichtwiderstand	WFE 321 k 10		
R504		Schichtwiderstand	WFE 321 E 100		
R505		Schichtwiderstand	WFE 321 k 22		
R506		Schicht-Drehwiderst.	WSG 11010/500		
R507		Schichtwiderstand	WFE 321 E 330		
R508		Schichtwiderstand	WFE 321 k 330		
R509		Schicht-Drehwiderst.	WSG 11010/1 M		
R510		Schichtwiderstand	WFE 321 E 68		
R511		Schicht-Drehwiderst.	WSG 11010/250		
R512		Schichtwiderstand	WFE 321 k 1,5		
R513		Schichtwiderstand	WFE 321 k 3,9		
R515		Schichtwiderstand	WFE 321 E 470		

Vervielfält.-Pause Nr.

Arbeitspause Nr.

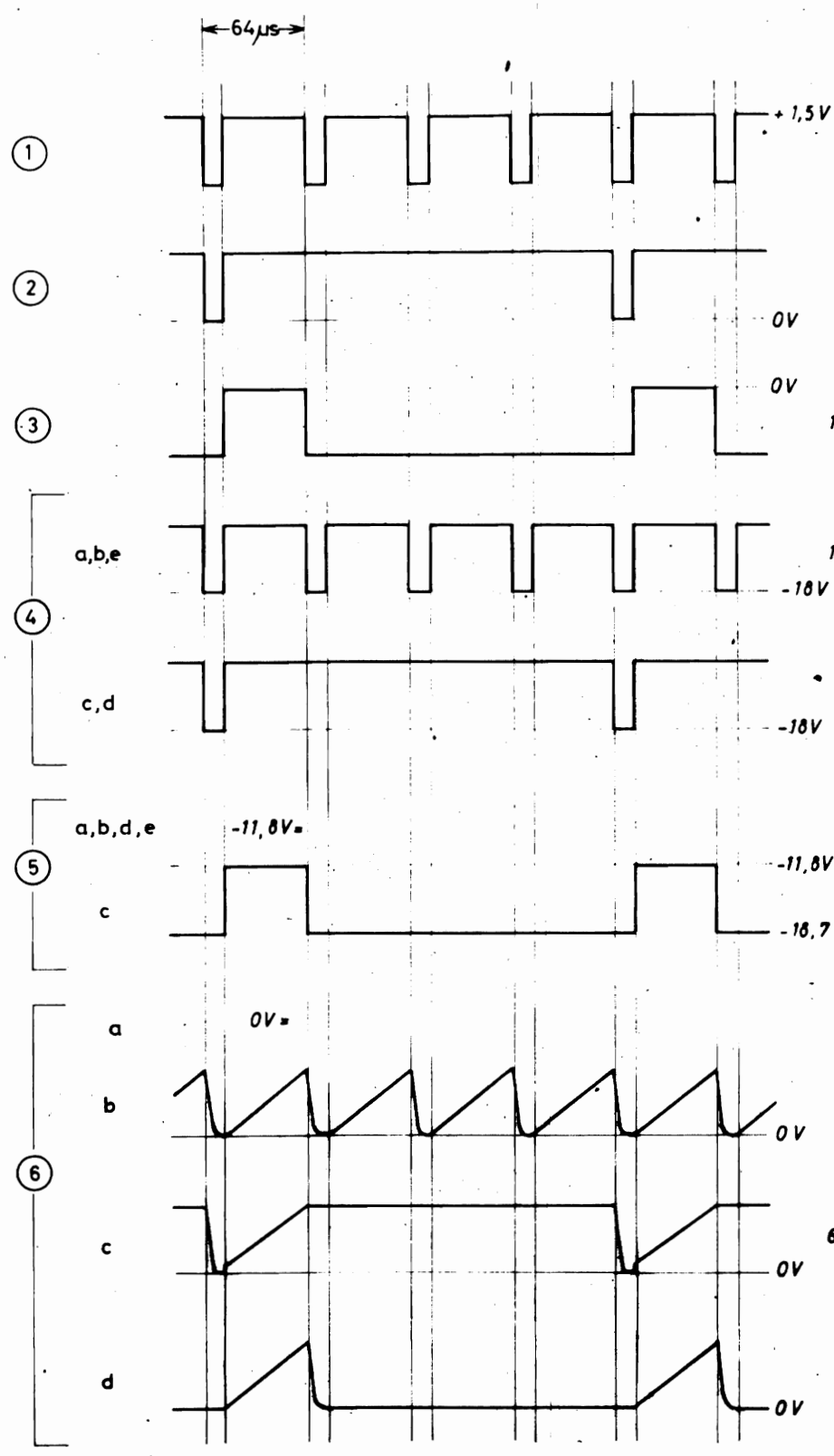
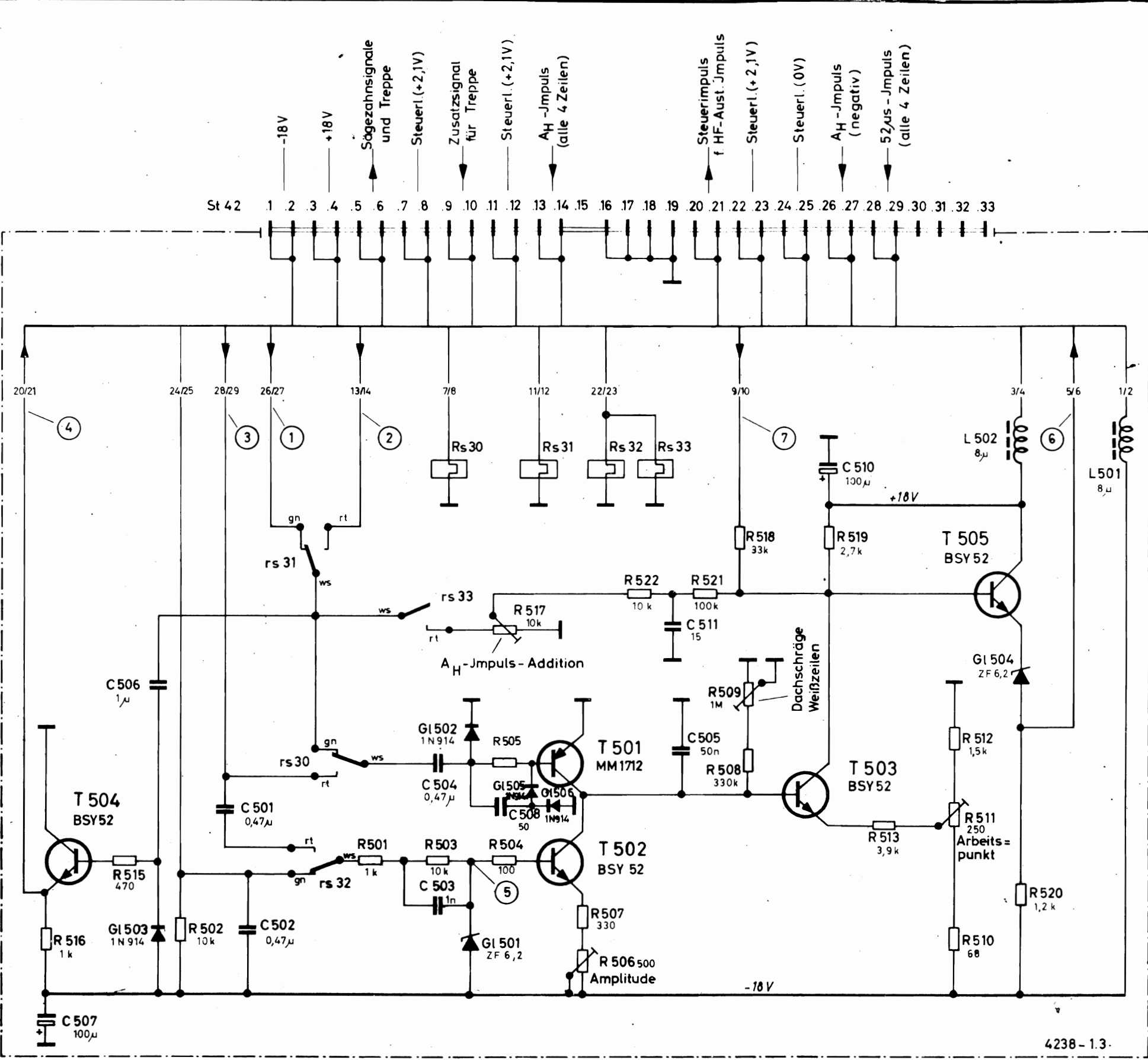
 ROHDE & SCHWARZ MÜNCHEN	Änd.-zust.	Änd.-Mittlg. Nr.	Datum	Name	Liste Nr. 4238 - 1.3 Sa	Liste besteht aus Blatt Blatt Nr. 2
	a	-	10.65	Wag		
	b	13296	12.67	Wag		
EKE	Datum	Name	c	14162	1.69	Wag
geschrieben	24.6.65	Wü				
bearbeitet		Wag				
geprüft						
normgeprüft						
					Ersetzt für Liste	
					Sägezahngenerator (Gr.)	

And. Nr.	And. zust.	Name	Tag

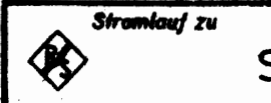
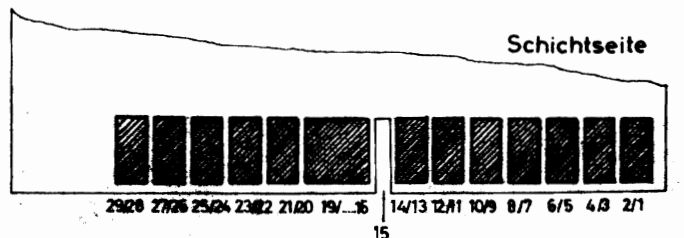
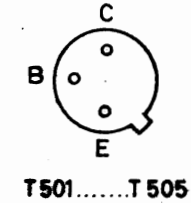
Diese Zeichnung ist unser Eigentum. Vervielfältigung, unbefugte Verwertung, Mitteilung an andere ist strafbar und schadenverursachend.

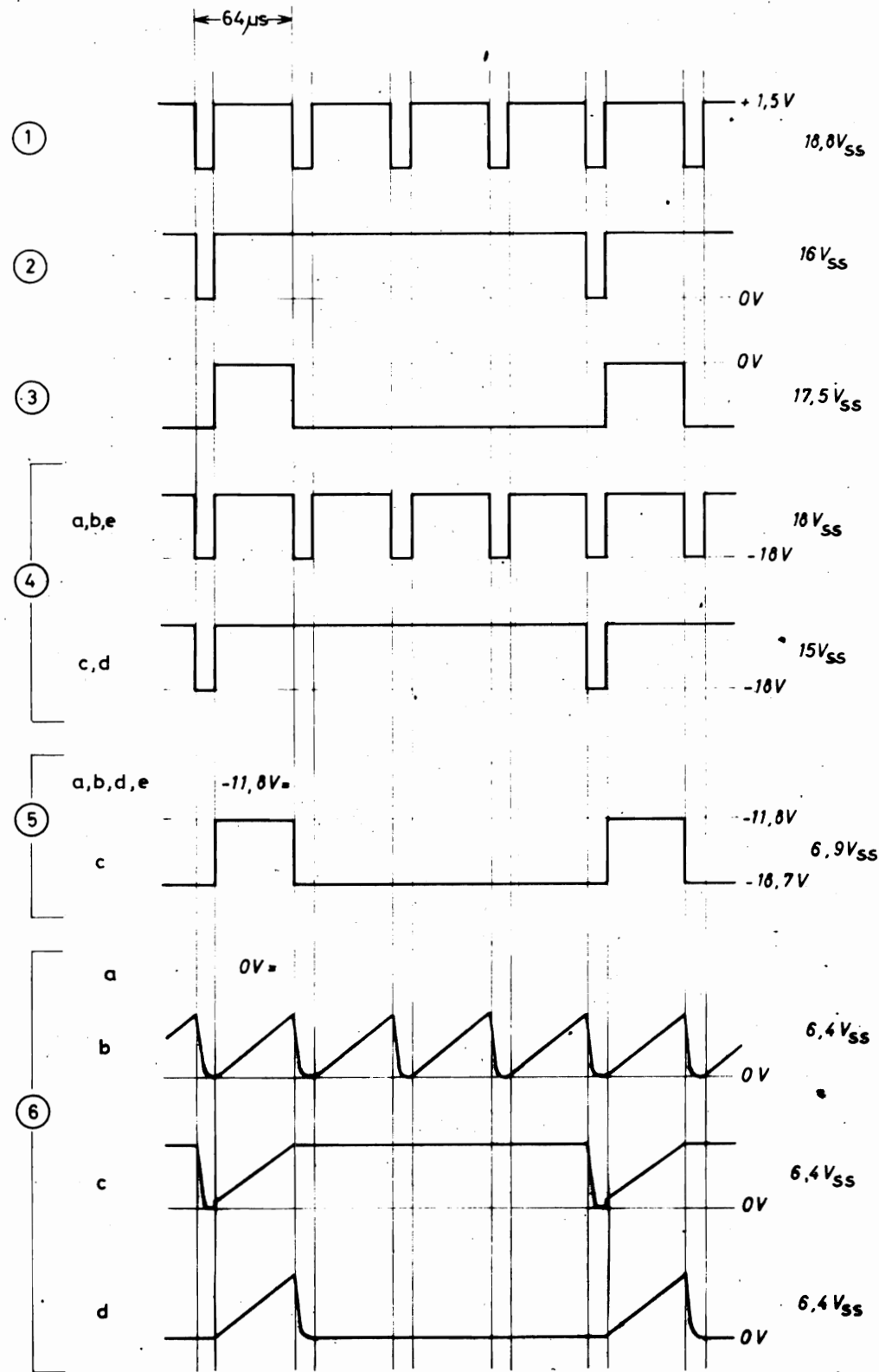
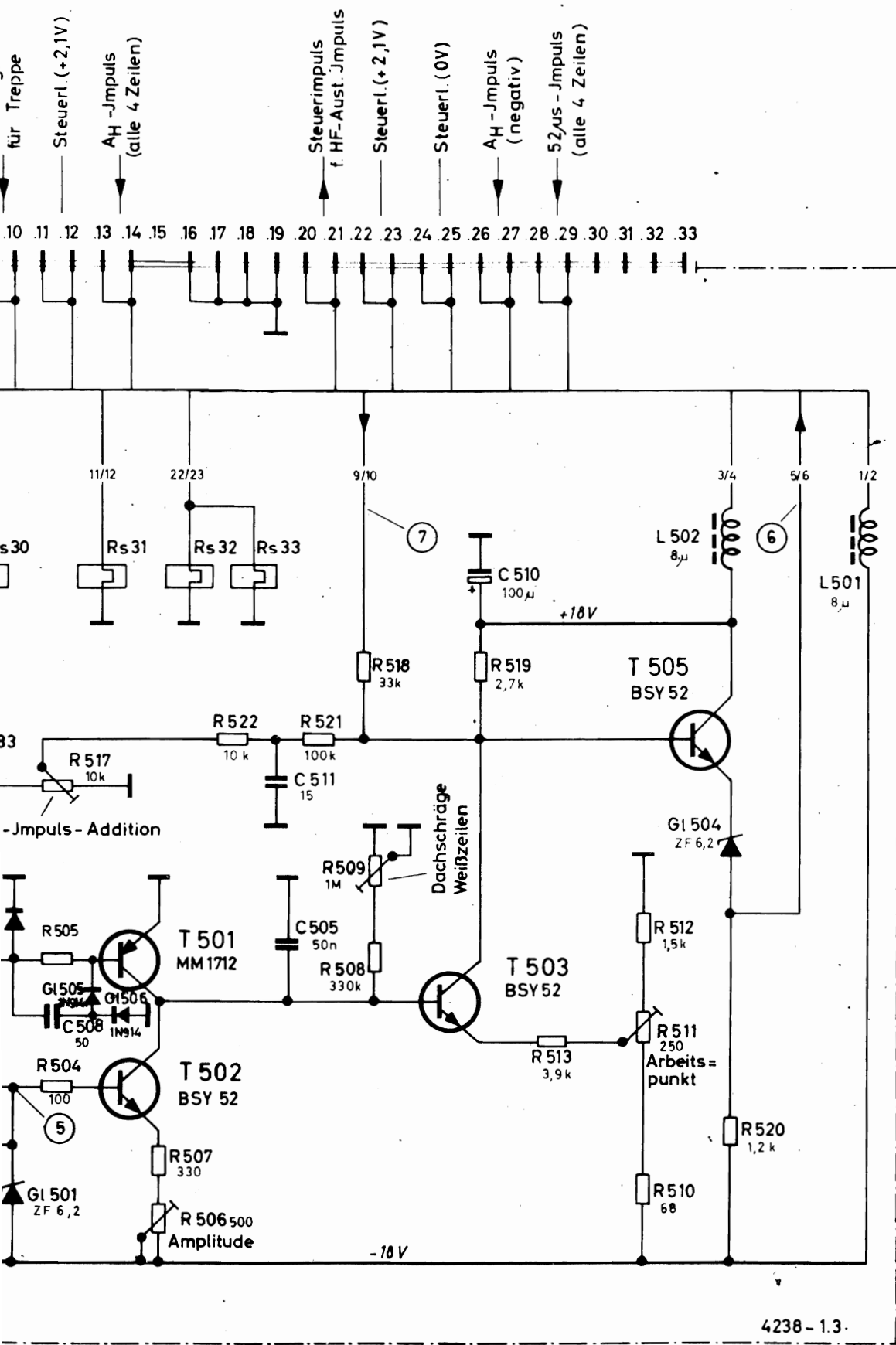
ROHDE & SCHWARZ · MÜNCHEN

EKE	gezeichnet	12. 65	Tag	
	gezeichnet	14.162	Wag.	
	geprüft	14.429	Wag.	
			Tag	



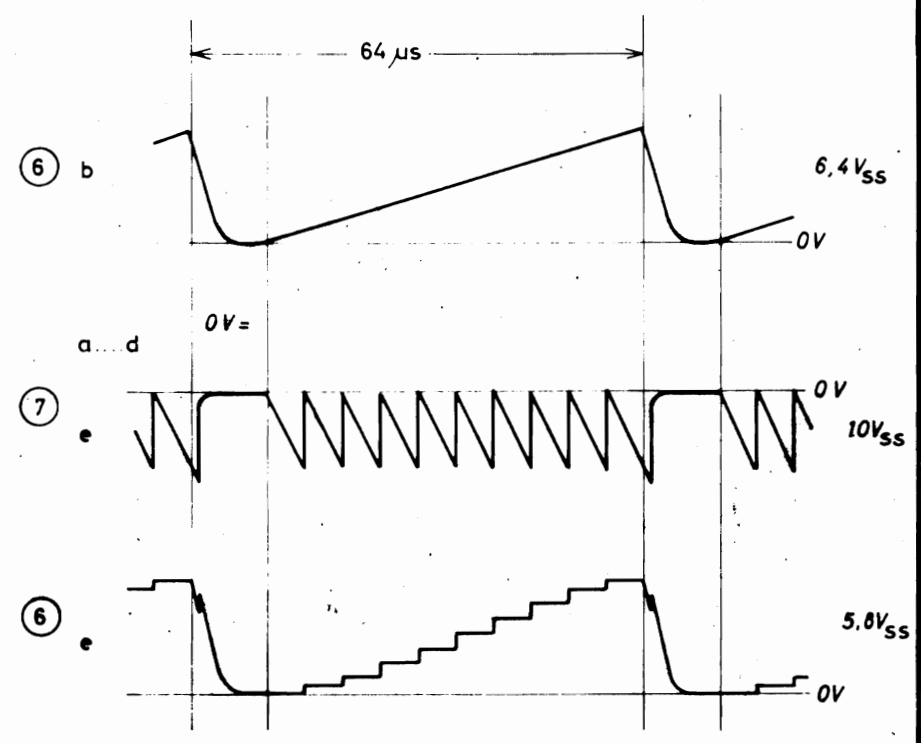
Trennstufe Sägezahn-generator Umkehrstufe Impedanzwandler





Gedrückte Taste	Kennzeichnung i. Oszillogramm	Relais und Steuerteilung				
		Signal an St 42.5/6	Rs 30	Rs 31	Rs 32	Rs 33
a	kein Signal					offen
S 41 IV	b	Sägezahn				0V
S 41 V	c	Sägezahn + 3 Zeilen ws				offen
S 41 VI	d	Sägezahn + 3 Zeilen sw				0V
S 41 VII	e	Treppe				0V

	Relais in Ruhelage
	Relais in Arbeitslage



Oszillogramme gemessen mit Tastteiler, $R_e=10M\Omega$, $C_e\leq 10pF$
 Gleichspannungen gemessen mit Röhrevoltmeter; $R_g\geq 10M\Omega$ (z.B. URU)

Die Eintragung der elektrischen Werte von Bauelementen ist unverbindlich. Genaue Werte siehe Zeichnung.

hierzu Schaltteilliste 4238-1.3Sa

Stromlauf zu Sägezahn-generator (Gr.) Zeichn. Nr. 4238-1.3 S

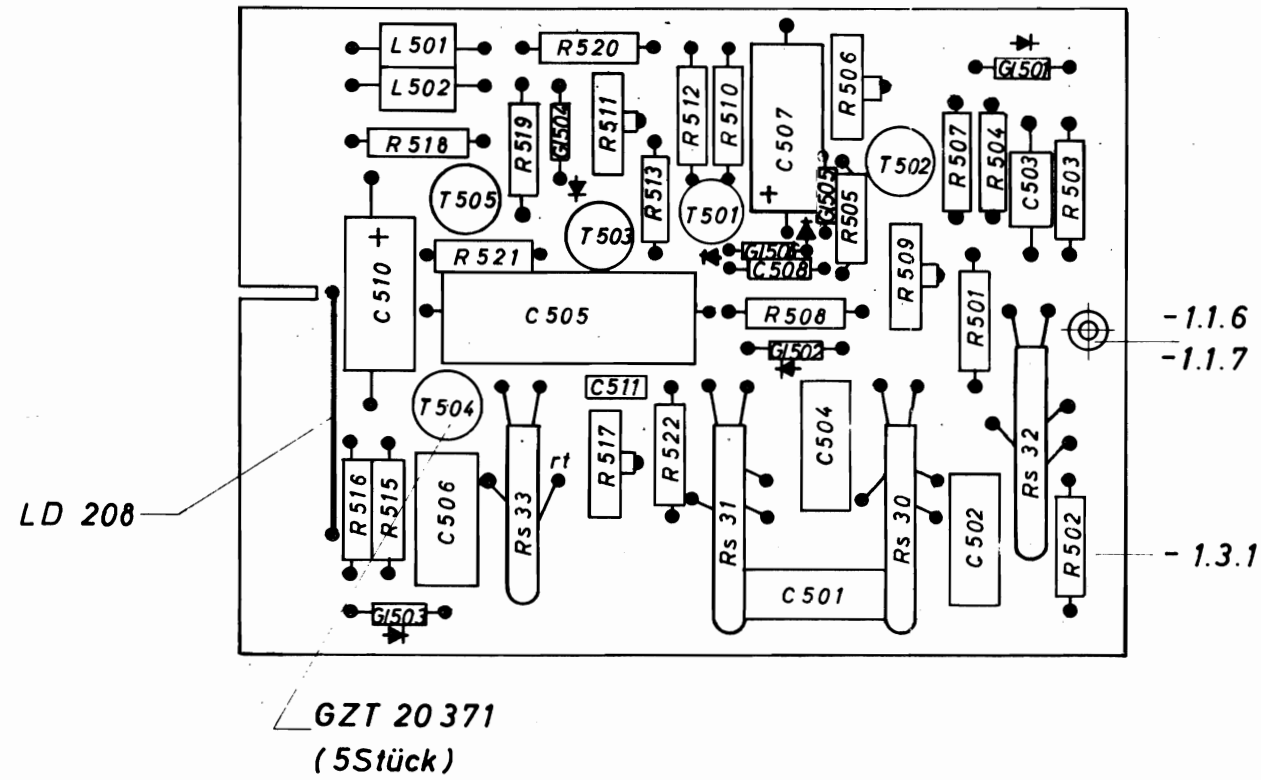
A

B

C

D

Diese Zeichnung ist unser Eigentum. Vervielfältigung, unbefugte Verwertung, Mitteilung an andere ist strafbar und schadenersatzpflichtig.




- 1.1.6 und 1.1.7 nach dem Tauchlöten geklebt nach HVL 620
C 508 auf GZK 304010

hierzu Stromlauf 4238 - 1.3 S
Stückliste 4238 - 1.3 St

Vervielfält.-Pause Nr.

Arbeitspause Nr.

 ROHDE & SCHWARZ MÜNCHEN		Halbzeug, Werkstoff		Untolerierte Maße		Zeichn. Nr.	
				Maßstab 1:1		4238-1.3	
EKD	Tag	Name	Änd.-zust.	Änd Mittlg Nr.	Tag	Name	Ersatz für Zeichnung Sägezahngenerator (Gr.)
gezeichnet	30.6.65	Wk	a		25.8.65	Wk	
bearbeitet			b	13296	5.2.68	Ss	
geprüft			c	14162	30.1.69	Grb.	
normgepr.							

Diese Zeichnung ist unser Eigentum. Vervielfältigung, unbefugte Vervielfältigung, Mitteilung an andere ist strafbar und absetzungsverzweckungsfähig.

1	2	3	4	5	6
Stück- zahl	Bezeichnung	Such-Nr.			Bemerkungen
C531	Kf-Kondensator	CKD 2/300/500			
C532	Kf-Kondensator	CKD 2/100/500			
C533	Kf-Kondensator	CKD 2/300/500			
C534	Kf-Kondensator	CKD 2/100/500			
C535	Kf-Kondensator	CKD 2/1000/125			
C536	Kf-Kondensator	CKD 2/100/500			
C537	Kf-Kondensator	CKD 2/100/500			
C538	Kf-Kondensator	CKS 5000/125			
C539	Tantalelko	CKU 36543 u 100			
C540	Tantalelko	CEU 36343 u 10			
C541	Kf-Kondensator	CKD 2/200/500			
C542	Kf-Kondensator	CKD 2/200/500			
G1531	Si-Diode 1 N 914	GFE 26421			
G1532	Si-Diode 1 N 914	GFE 26421			
G1533	Si-Diode 1 N 914	GFE 26421			
G1534	Si-Diode 1 N 914	GFE 26421			

vielfält.-Pause Nr.



Änd.- zust.	Änd.-Mittlg. Nr.	Datum	Name

Liste Nr. 4238/2-1.4 Sa

Liste besteht aus 3 Blatt
Blatt Nr. 1

Arbeitspause Nr.


ICD:	Datum	Name
geschrieben	5.5.69	Wü
bearbeitet		Wag
geprüft		
normgeprüft		

Erstellt für Liste
HF-Austastimpuls (Gr.)

PK EX Kenn- zeichen	Stück- zahl	Benennung	Sech-Nr.		Bemerkungen
1	2	3	4	5	6
L531		Drossel	DUF 123/8		
L532		Drossel	DUF 123/8		
L533		Filterspule (Gr.)	4238 - 1.4.5		hierzu bes.Stückliste
R531		Schichtwiderstand	WFE 321 k 2,7		
R532		Schichtwiderstand	WFE 321 k 2,7		
R533		Schichtwiderstand	WFE 321 k 15		
R534		Schicht-Drehwiderst.	WSG 11010/10 k		
R535		Schichtwiderstand	WFE 321 k 1		
R536		Schichtwiderstand	WFE 321 k 2,7		
R537		Schichtwiderstand	WFE 321 k 22		
R538		Schichtwiderstand	WFE 321 k 1		
R539		Schichtwiderstand	WFE 321 E 150		
R540		Schichtwiderstand	WFE 321 k 1,5		
R541		HeiBleiter	WHD 452/130/10		
R546		Schichtwiderstand	WFE 321 k 2,7		

Diese Zeichnung ist unser Eigentum. Vervielfältigung, unbefugte Vervielfältigung, Mitteilung an andere ist strafbar und schadenersatzfähig.


vielfältig-Pause Nr.

 ROHDE & SCHWARZ MÜNCHEN		Änd.- zust.	Änd.-Mitgl. Nr.	Datum	Name	Liste Nr.	Liste besteht aus Blatt
						4238/2-1.4 Sa	Blatt Nr. 2
1CDE	Datum	Name					
geschrieben	5.5.69	Wü			Ersatz für Liste		
bearbeitet		Wag			Schaubild / Schalttafel zu		
geprüft					HF-Austastimpuls (Gr.)		
normgeprüft							

XMd. Zit. Anm. Zahlen	Stück- zahl	Bezeichnung	Seit-Nr.		Bemerkungen
1	2	3	4	5	6
R547		Schichtwiderstand	WFE 321 k 2,7		
R548		Schichtwiderstand	WFE 321 k 10		
R549		Schicht-Drehwiderst.	WSG 11010/5 k		
R550		Schichtwiderstand	WFE 321 k 1		
R551		Schichtwiderstand	WFE 321 k 2,7		
R552		Schichtwiderstand	WFE 321 k 22		
R553		Schichtwiderstand	WFE 321 E 470		
R554		Schichtwiderstand	WFE 321 E 330		
R555		Heißleiter	WHD 292/500		
R556		Schichtwiderstand	WFE 321 k 2,7		
R557		Schichtwiderstand	WFE 321 k 3,3		
R558		Schichtwiderstand	WFE 321 E 220		
R559		Schichtwiderstand	WFE 321 E 470		
R560		Schichtwiderstand	WFE 121 k 47		
Rs531		Relais	RSD 110030		
Rs532		Relais	RSD 110010		
St43		Steckerleiste			enth. in 4238/2-1.4
T531		Si-Trans. BSY 52	GQF 25445		
T532		Si-Trans. BSY 52	GQF 25445		
T533		Si-Trans. BSY 52	GQF 25445		
T534		Si-Trans. BSY 52	GQF 25445		
T535		Si-Trans. MM 1614	GQE 25344		

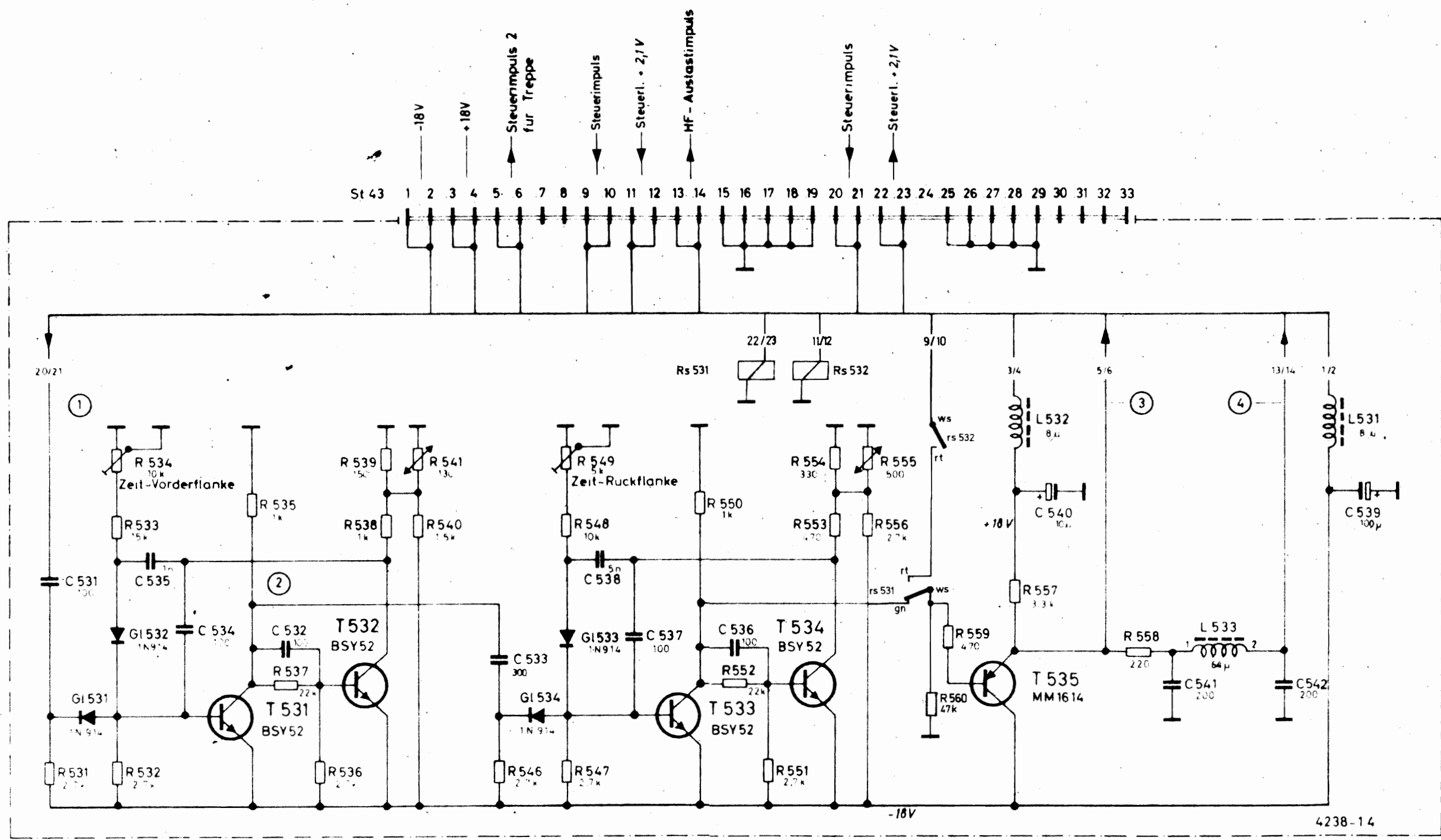
Diese Zeichnung ist unser Eigentum. Vervielfältigung, unbefugte Vervielfältigung, Mitteilung an andere ist strafbar und schadenbringend.

Arbeitspasse Nr.

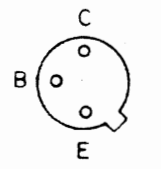
 ROHDE & SCHWARZ MÜNCHEN	Änd.-zeit.	Änd.-Mittg. Nr.	Datum	Name	Liste Nr.	Liste besteht aus Blatt
						4238/2-1.4 Sa
10 DE	Datum	Name				Blatt Nr. 3
geschrieben	5.5.69	WU			Ersetzt für Liste	
bearbeitet		WEG				
geprüft						
normgeprüft						
HF-Austastimpuls (Gr.)						

Diese Zeichnung ist unser Eigentum. Vervielfältigung, unbefugte Verwertung, Mitteilung an andere ist strafbar und schadenbringend.

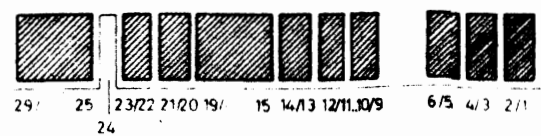
ROHDE & SCHWARZ · MÜNCHEN



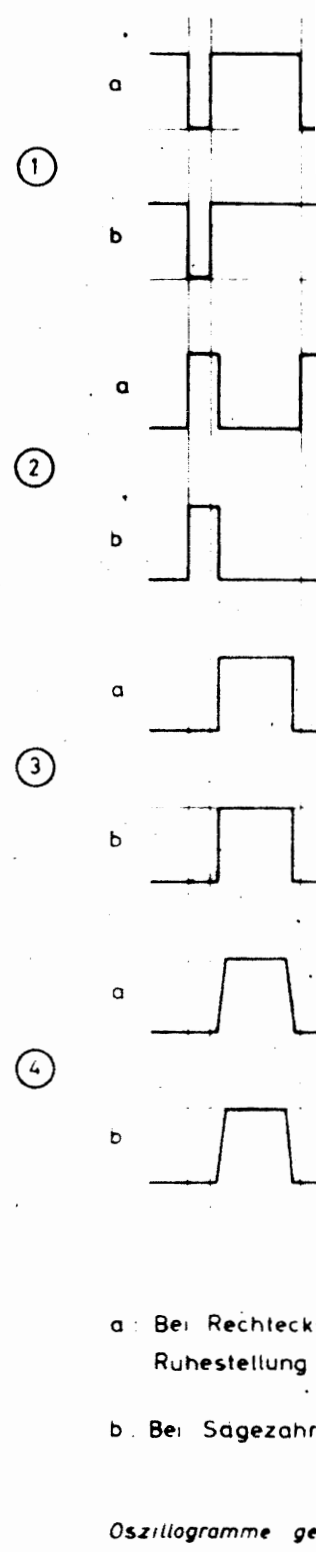
Monostabiler Multivibrator Monostabiler Multivibrator Trennstufe Impulsfilter



T 531 T 535

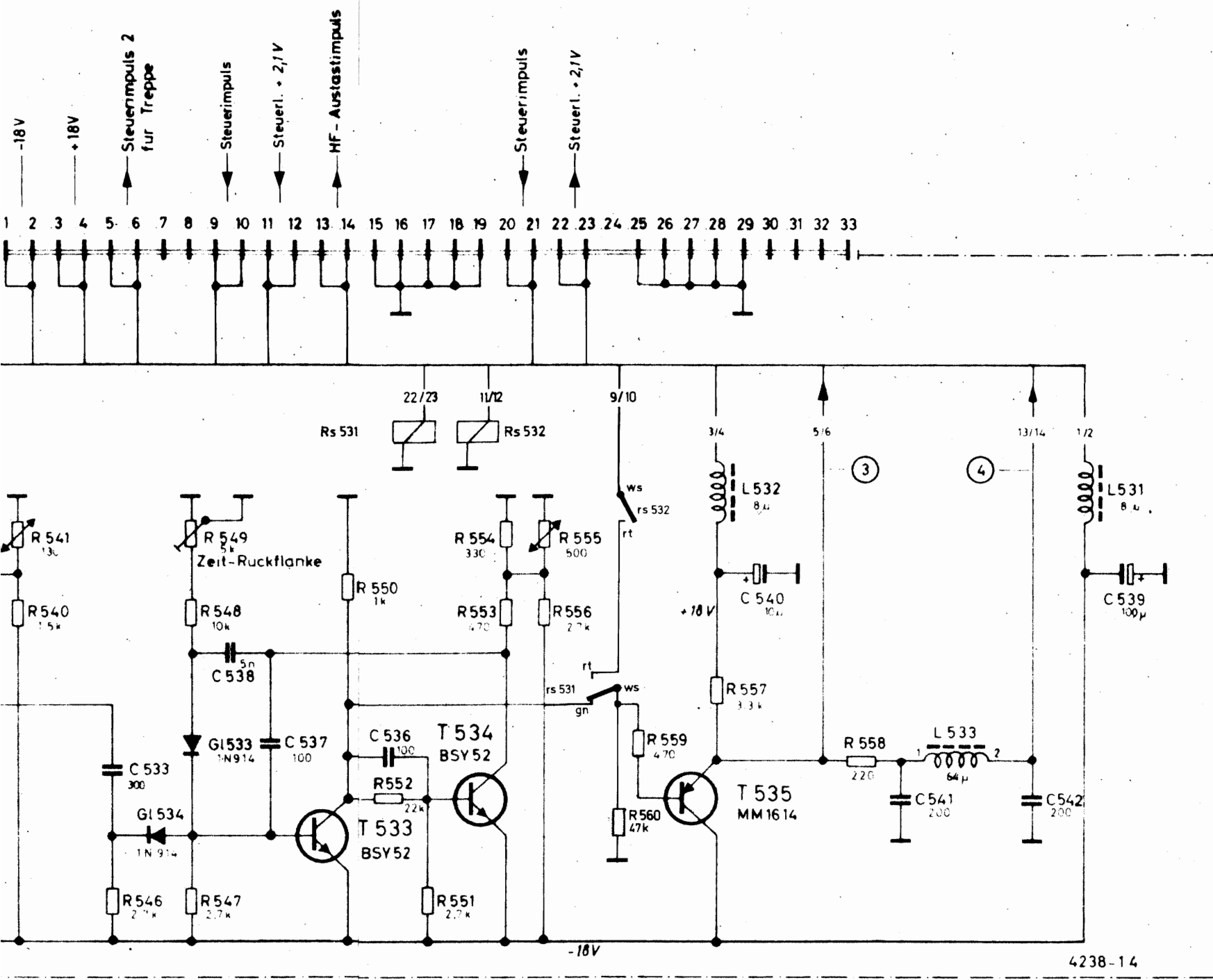


Die Eintragung der elektrischen Werte von Bauelementen ist verbindlich. Genaue Werte siehe Schalteiliste.



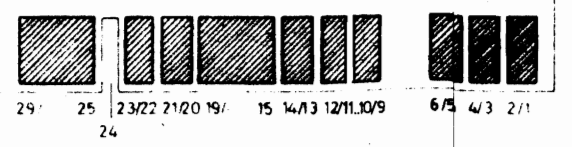
a: Bei Rechteck
Ruhestellung
b: Bei Sägezahn

Oszillogramme ge

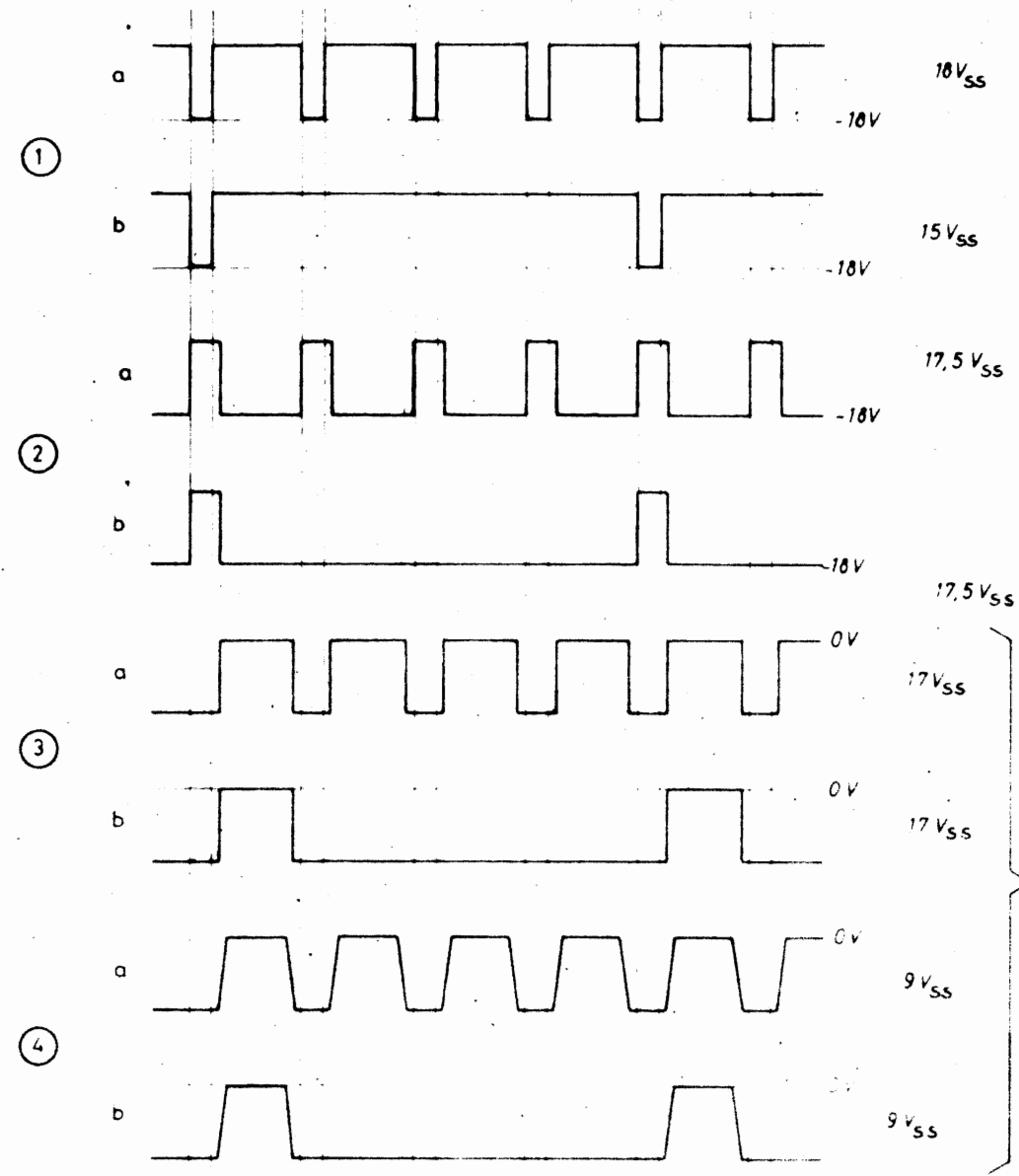


Monostabiler Multivibrator Trennstufe Impulsfilter

Schichtseite



Die Eintragung der elektrischen Werte von Bauelementen ist unverbindlich. Genaue Werte siehe Schalteilleiste.



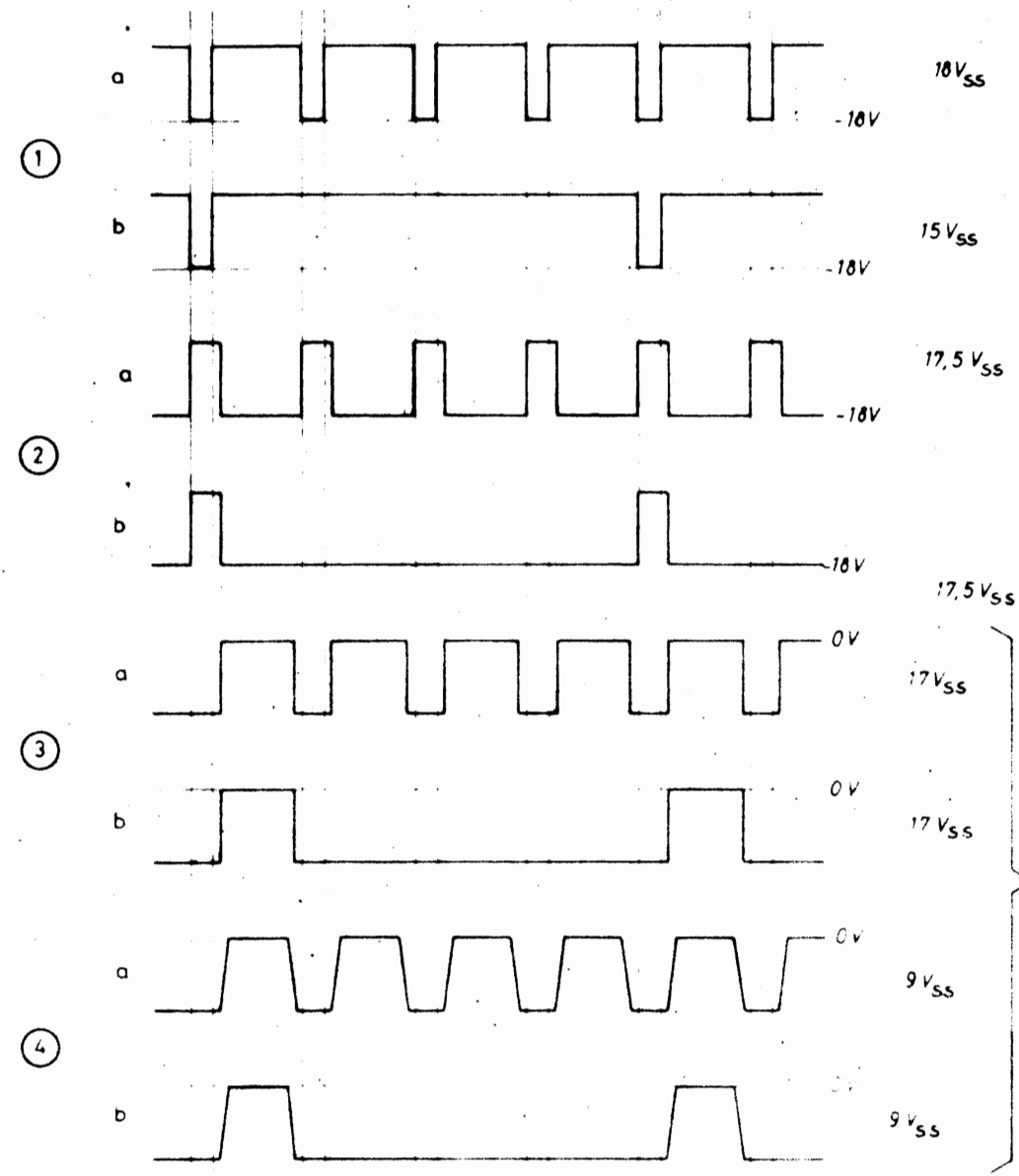
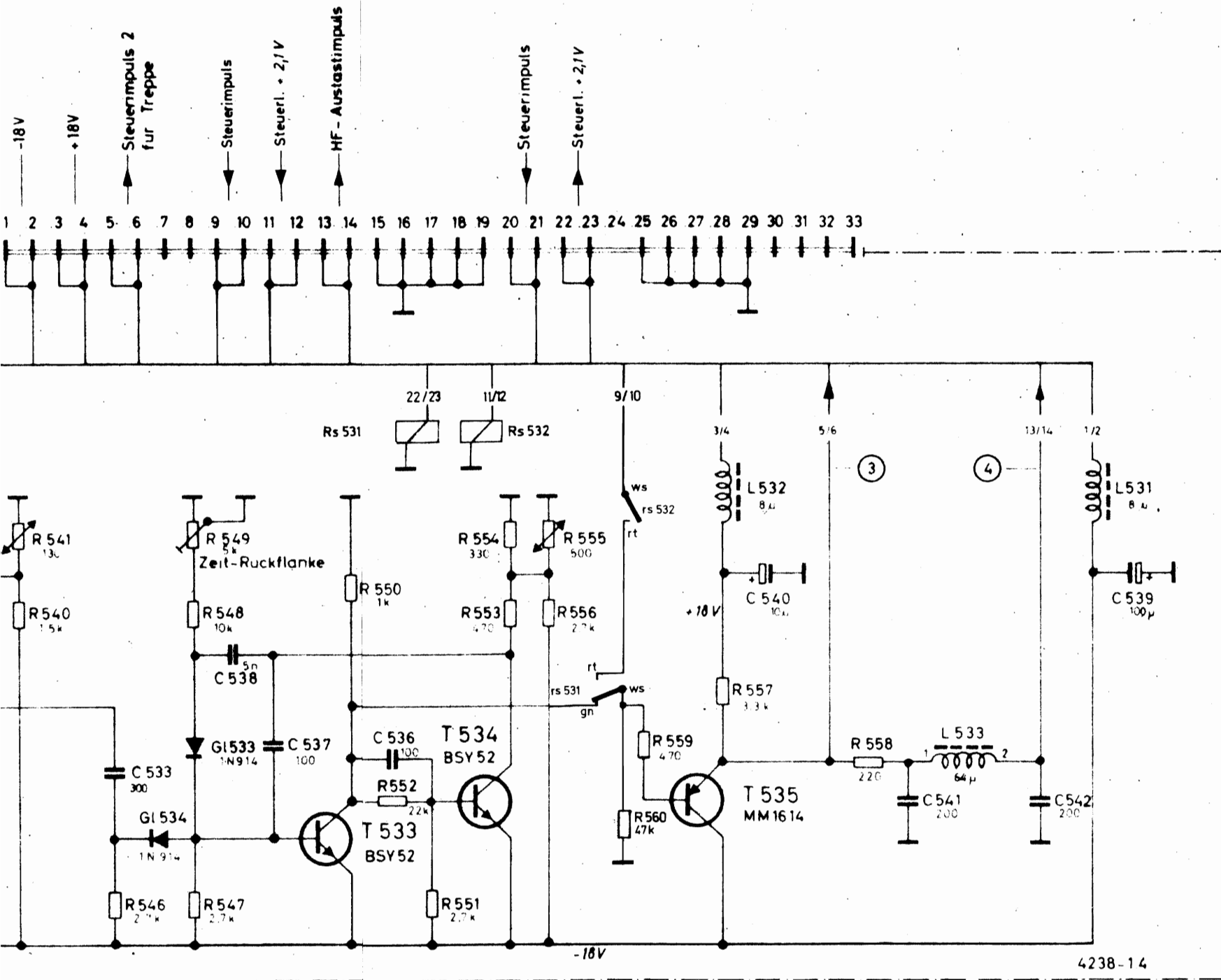
Überlagerungseinschub, angeschlossen und Austastung eingeschaltet, Taste HF gedrückt

a: Bei Rechtecksignalen, Normalsägezahn und Treppe und bei Ruhestellung aller Tasten von S41 (kein B-Signal).
 b: Bei Sägezahn mit 3 Zeilen weiß bzw. 3 Zeilen schwarz

Oszillogramme gemessen mit Tastteiler, $R_e = 10 M\Omega$, $C_e \leq 10 pF$

Stromlauf zu HF-Austastimpuls (Gr.)

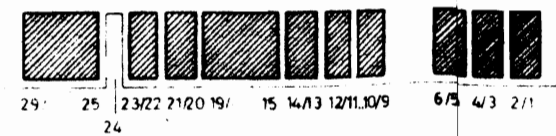
hierzu Schalteilleiste 4238/2-1.4 Sa Zeichn. Nr. 4238/2-1.4 S



Überlagerungseinschub, angeschlossen und Ausatung eingeschaltet, Taste HF gedrückt

a: Bei Rechtecksignalen, Normalsägezahn und Treppe und bei Ruhestellung aller Tasten von S41 (kein B-Signal)
 b: Bei Sägezahn mit 3 Zeilen weiß bzw. 3 Zeilen schwarz

Oszillogramme gemessen mit Tastteiler, $R_e = 10 M\Omega$, $C_e \leq 10 pF$



Die Eintragung der elektrischen Werte von Bauelementen ist unverbindlich. Genaue Werte siehe Schaltteilliste.

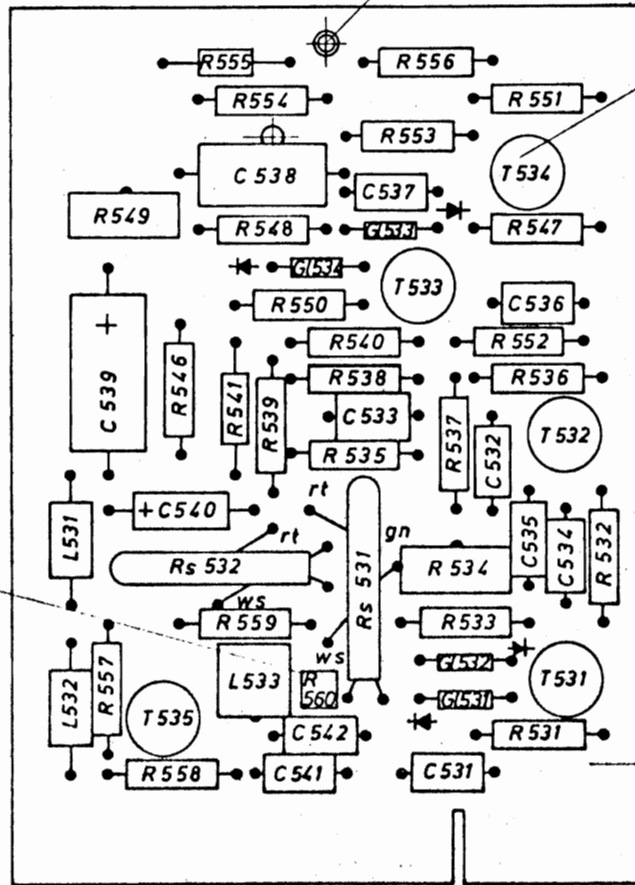
Stromlauf zu **HF-Austastimpuls. (Gr.)** hierzu Schaltteilliste 4238/2-1.4Sa
Zeichn. Nr. **4238/2-1.4S**

4238-1.1.6
4238-1.1.7

GZT 20371(5Stück)

GZK 34170

- 1.4.1



Diese Zeichnung ist unser Eigentum. Vervielfältigung, Verbreitung, auch auszugsweise, ist ohne schriftliche Genehmigung der Rohde & Schwarz AG. Nachahmung, Verwertung, Verbreitung, auch auszugsweise, ist strafbar und schadenersatzpflichtig.

R534 und R549 ohne WZG 11002
-1.1.6 und -1.1.7 nach dem Tauchlöten geklebt
nach HVL 620


hierzu 4238/2-1.4 S.
4238/2-1.4 St

3-Projektion
1:1
vielfält.-Pause
Nr.

 ROHDE & SCHWARZ MÜNCHEN	Halbzeug, Werkstoff				Untolerierte Maße	Zeichn. Nr.
					Maßstab 1:1	4238/2 - 1.4
1CDD	Datum	Name	Änd. zul.	Änd. Mittlg. Nr.	Datum	Name
gezeichnet	11. 2. 69	Mlr				
bearbeitet						
geprüft						
normgepr.						
					Ersatz f. Zeichn.	
					HF- Austastimpuls (Gr.)	

Diese Zeichnung ist unser Eigentum. Vervielfältigung, unbefugte Vervielfältigung, Mitteilung an andere ist strafbar und schadenersatzpflichtig.


LDK K-X Kenn- zeichen	Stück- zahl	Benennung	Sech-Nr.	Bemerkungen
1	2	3	4	5
C565		KS-Kondensator	CKD 2/100/500	
C566		KS-Kondensator	CKD 44215 p 100	
C567		Tantalelko	CEU 36543 u 100	
C568		KT-Kondensator	CKK 62564 n 1	
C575		KT-Kondensator	CKK 62564 p-470	
C576		Scheibentrimmer	CVC 11522 p 16	
C577		Keramik-Kondensator	CCG 41/6	
C578		KS-Kondensator	CKD 2/250/500	
C579		Kf-Kondensator	CKS 5000/125	
G1565		Si-Diode 1 N 914	GFE 26421	
G1566		Si-Diode 1 N 914	GFE 26421	
G1567		Si-Diode 1 N 914	GFE 26421	
G1568		Si-Diode 1 N 914	GFE 26421	
G1569		Ge-Diode AAZ 15	GDE 16421	
G1570		Z-Diode ZF 6,2	GEE 25420 E 6,2	
G1571		Si-Diode 1 N 914	GFE 26421	
L565		Drossel	DUF 123/8	
L566		Übertrager (Gr.)	4238 - 1.5.5	hierzu bes.Stückliste

Arbeitspauses Nr.			And. zuel.	And.-Mittlg. Nr.	Datum	Name	Liste Nr.	• Liste besteht aus 3 Blatt
	ROHDE & SCHWARZ MÜNCHEN		d	14162	12.68	Wag	4238 - 1.5 Sa	Blatt Nr. 1
	10DE	Datum	Name					
	geschrieben	11.68	WU				Ersatz für Liste	
	bearbeitet		Wag				ZUSÄTZLICH Schalttafel zu	
	geprüft							
	normgeprüft							
							Treppengenerator (Gr.)	

Diese Zeichnung ist unser Eigentum. Vervielfältigung, unbefugte Verwertung, Mitteilung an andere ist strafbar und schadenersatzpflichtig.

Stückzahl	Benennung	Sech.-Nr.	Bemerkungen
1	2	4	6
R565	Schichtwiderstand	WFE 321 k 10	
R566	Schichtwiderstand	WFE 321 k 10	
R567	Schichtwiderstand	WFE 321 k 68	
R568	Schicht-Drehwiderst.	WSG 11010/25 k	
R569	Schichtwiderstand	WFE 321 k 3,3	
R570	Schichtwiderstand	WFE 321 k 18	
R571	Schichtwiderstand	WFE 321 k 18	
R572	Schichtwiderstand	WFE 321 E 680	
R573	Schichtwiderstand	WFE 321 k 2,7	
R574	Heißleiter	WHD 232/10 k/10	
R575	Schichtwiderstand	WFE 321 E 560	
R580	Schichtwiderstand	WFE 321 k 1	
R581	Schicht-Drehwiderst.	WSG 11010/50 k	
R582	Schichtwiderstand	WFE 321 k 68	
R584	Schichtwiderstand	WFE 321 k 39	
R585	Schicht-Drehwiderst.	WSG 11010/10 k	
R586	Schichtwiderstand	WFE 321 E 680	
R587	Schichtwiderstand	WFE 321 k 3,9	
R588	Schichtwiderstand	WFE 321 k 39	


Arbeitspauze Nr.

 ROHDE & SCHWARZ MÜNCHEN		Änd. zue.	Änd.-Mittg. Nr.	Datum	Name	Liste Nr. 4238 - 1.5 Sa	Liste besteht aus Blatt
		d	14162	12.68	Wag		Blatt Nr. 2
1CDE	Datum	Name					
geschrieben	11.68	WU			Ersatz für Liste		
bearbeitet		Wag			Stückliste / Schalttafel zu		
geprüft					Treppengenerator (Gr.)		
normgeprüft							

Diese Zeichnung ist unser Eigentum. Vervielfältigung, Verbreitung, Verwertung, Mitteilung an andere ist strafbar und schuldnersatzpflichtig.

Kenn- zeichen	Stück- zahl	Benennung	Sech.-Nr.		Bemerkungen
1	2	3	4	5	6
R589		Schichtwiderstand	WFE 321 E 100		
R590		Schichtwiderstand	WFE 321 k 2,7		
R591		Schichtwiderstand	WFE 321 k 22		
R592		Schicht-Drehwiderst.	WSG 11010/500		
R593		Schichtwiderstand	WFE 321 E 390		
R594		Schichtwiderstand	WFE 321 E 100		
R595		Schichtwiderstand	WFE 321 E 470		
R596		Schichtwiderstand	WFE 321 k 10		
R597		Schichtwiderstand	WFE 321 k 10		
St44		Steckerleiste			enth.in 4238- 1.5
T565		Si-Trans. MM 1712	GQE 25442		
T566		Si-Trans. MM 1712	GQE 25442		
R567		Si-Trans. BSY 52	GQF 25445		
T568		Si-Trans. 2 N 918	GQF 24344		
T569		Si-Trans. BSY 52	GQF 25445		
T570		Si-Trans. MM 1712	GQE 25442		
T571		Si-Trans. MM 1614	GQE-25344		

Arbeitspauze Nr.

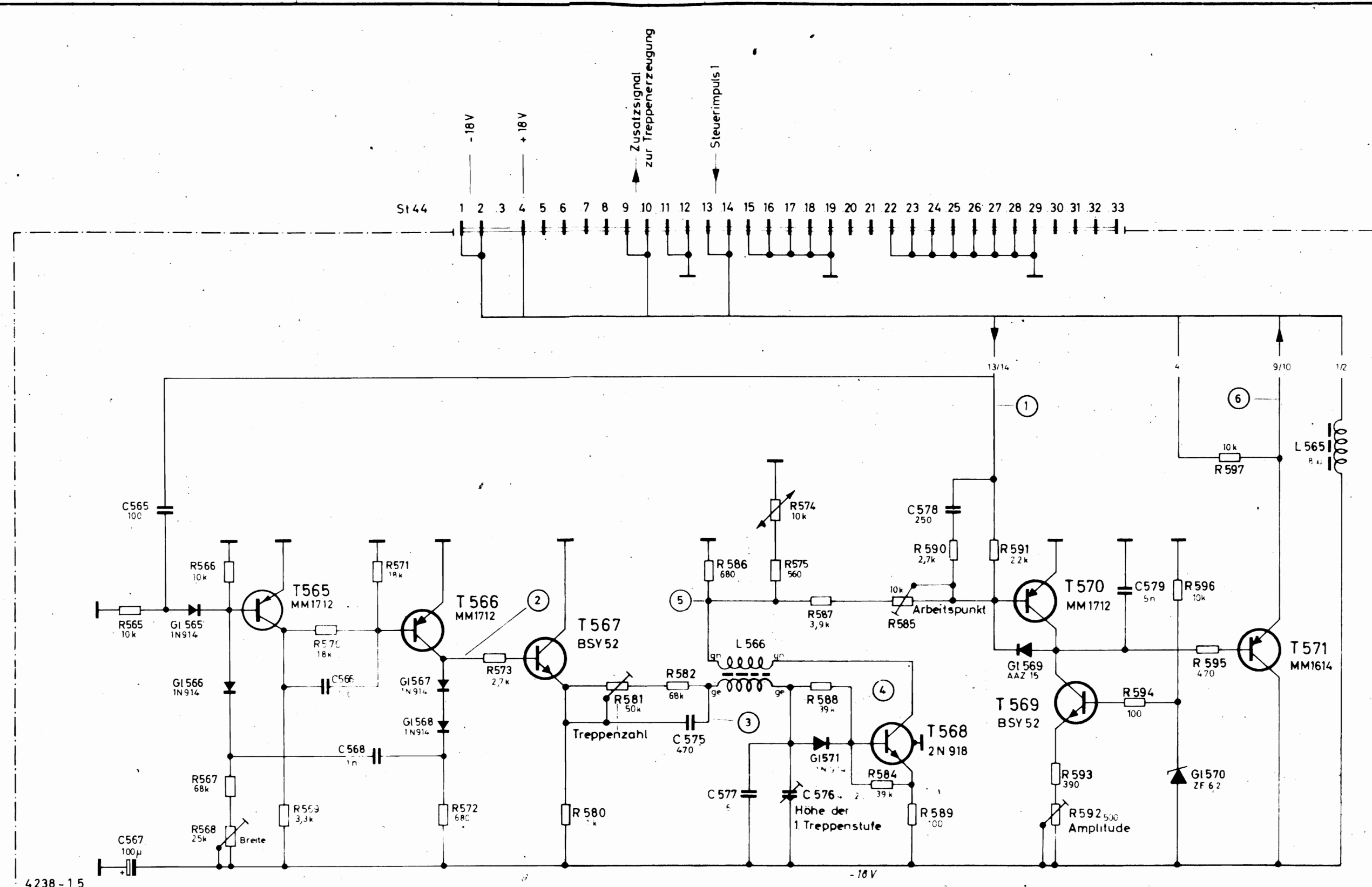
 ROHDE & SCHWARZ MÜNCHEN	Änd.- zust.	Änd.-Mittg. Nr.	Datum	Name	Liste Nr. 4238 - 1.5 Sa	Liste besteht aus Blatt Blatt Nr. 3
	d	14162	12.68	Wag		
10DE	Datum	Name			Ersatz für Liste Schalttafel / Schalttafel zu Treppengenerator (Gr.)	
geschrieben	11.68	Wü				
bearbeitet		Wag				
geprüft						
normgeprüft						

And. Nr.	And. Mitgl. Nr.	Tag	Name

Diese Zeichnung ist unser Eigentum. Vervielfältigung, unbefugte Verwertung, Mitteilung an andere ist strafbar und selbstverständlich.

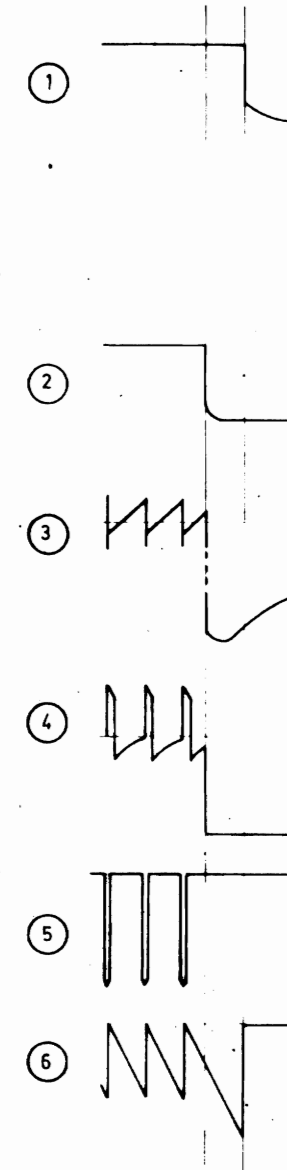
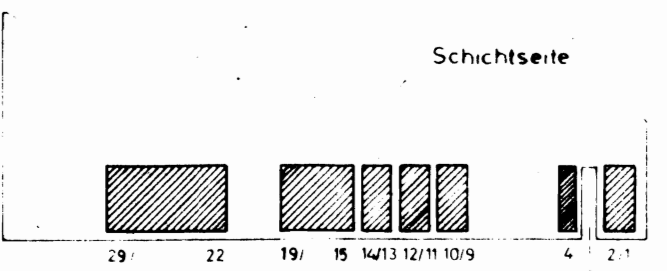
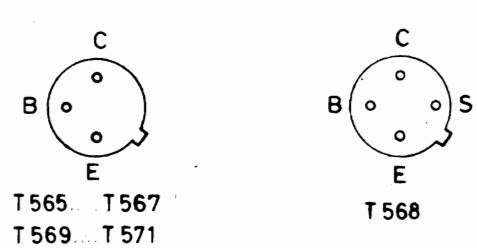
ROHDE & SCHWARZ · MÜNCHEN

And. Nr.	And. Mitgl. Nr.	Tag	Name
EKE	gezeichnet	23. 65	Mz
	beurteilt		Wag.
	geprüft		
	normiert		



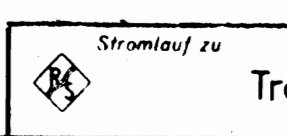
4238-15

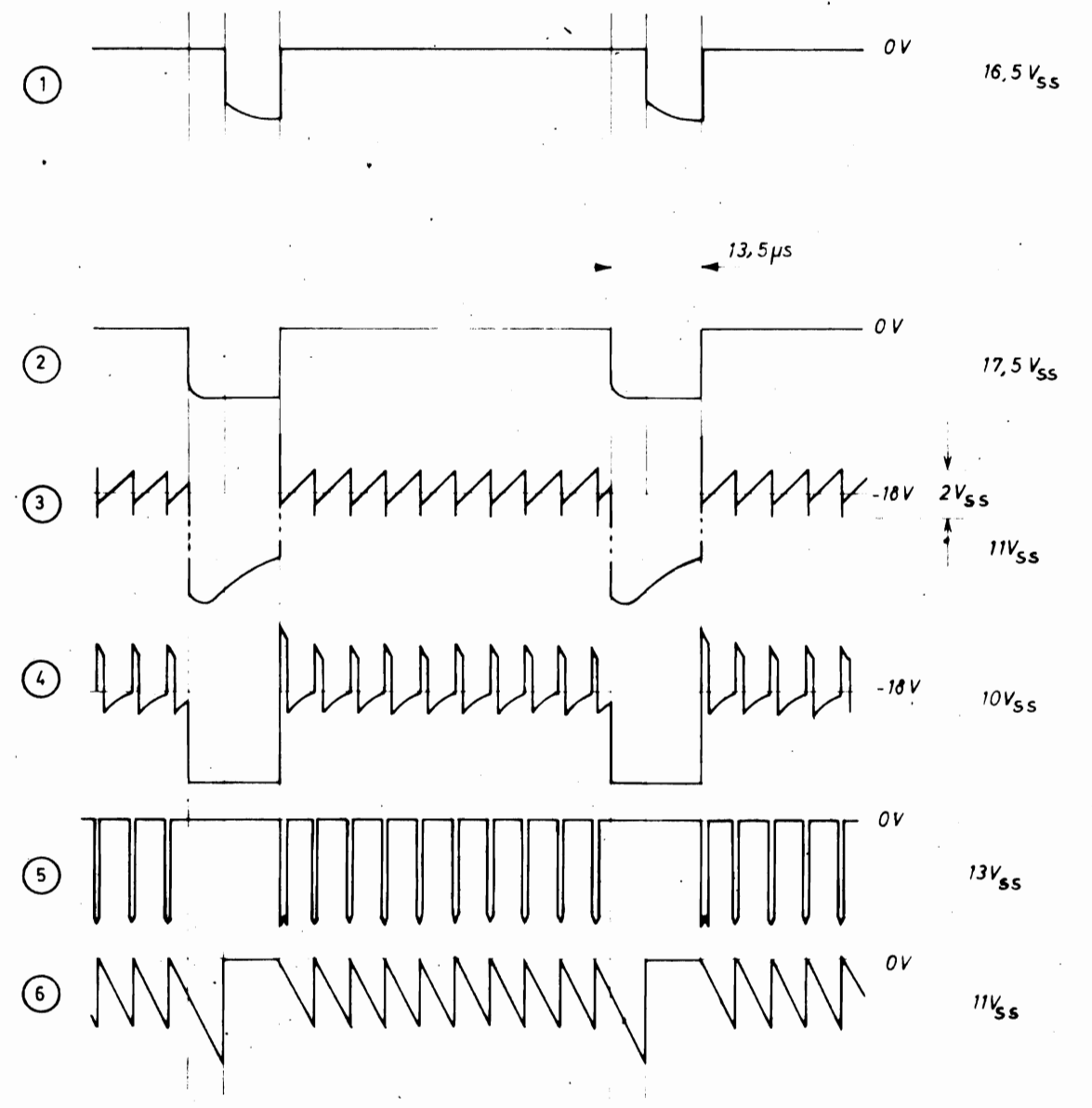
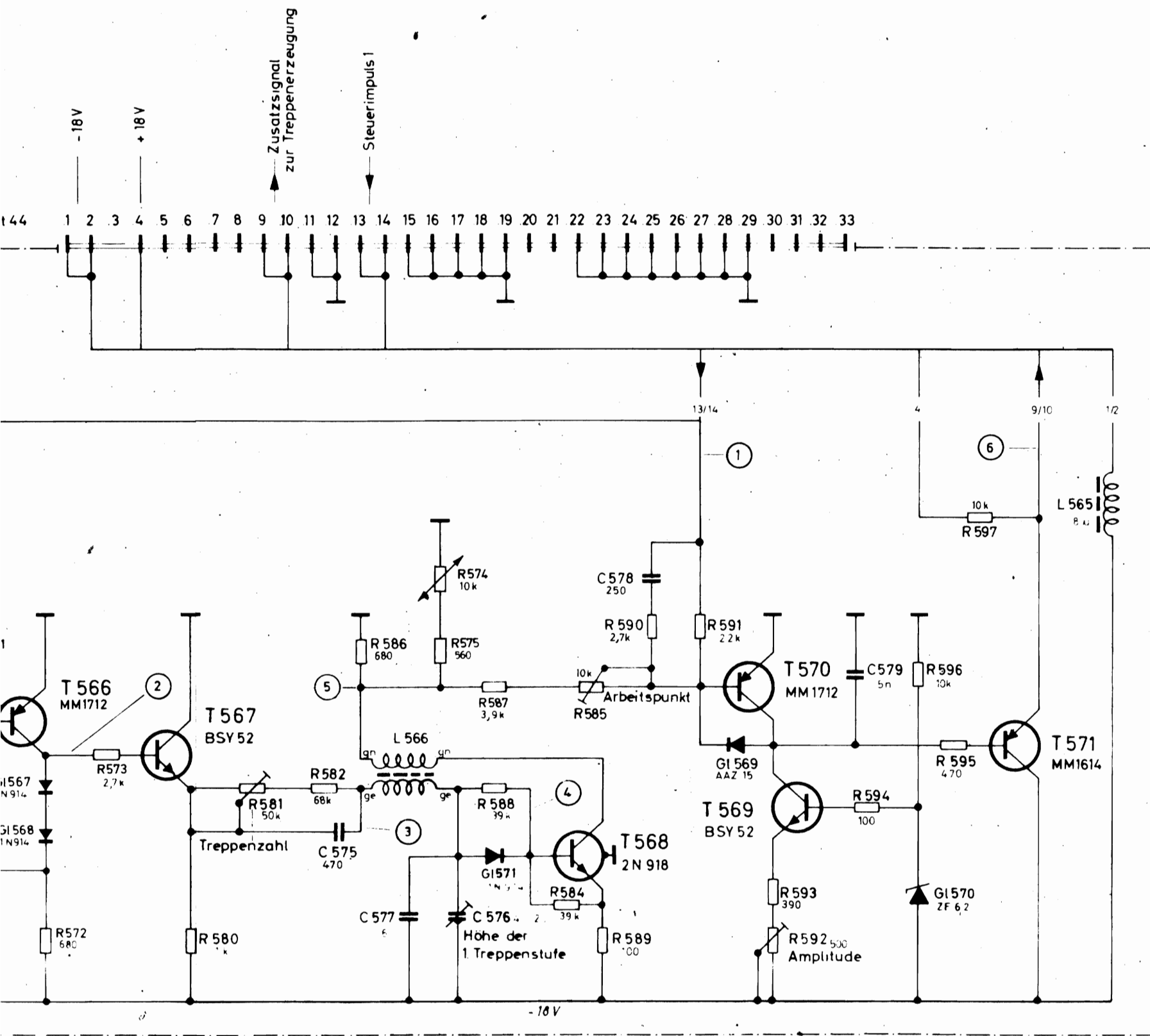
Monostabiler Multivibrator Trennstufe Sperrschwinger Sägezahnerzeugung Trennstufe



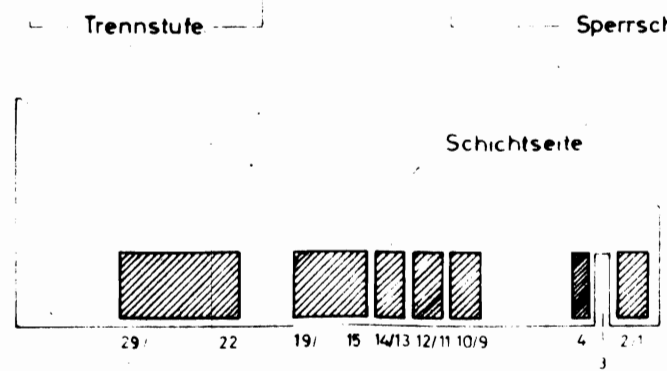
Oszillogramme

Die Eintragung der elektrischen Bauelemente ist unvollständig. Genaue Werte siehe Schaltplan.






Oszillogramme gemessen mit Tastteiler; $R_e = 10 \text{ M}\Omega$, $C_e \leq 10 \text{ pF}$



Die Eintragung der elektrischen Werte von Bauelementen ist unverbindlich. Genaue Werte siehe Schaltteilliste.

hierzu Schaltteilliste 4238-15 Sa

	Stromlauf zu Treppengenerator (Gr.)	Zeichn. Nr. 4238-1.5 S
---	---	----------------------------------

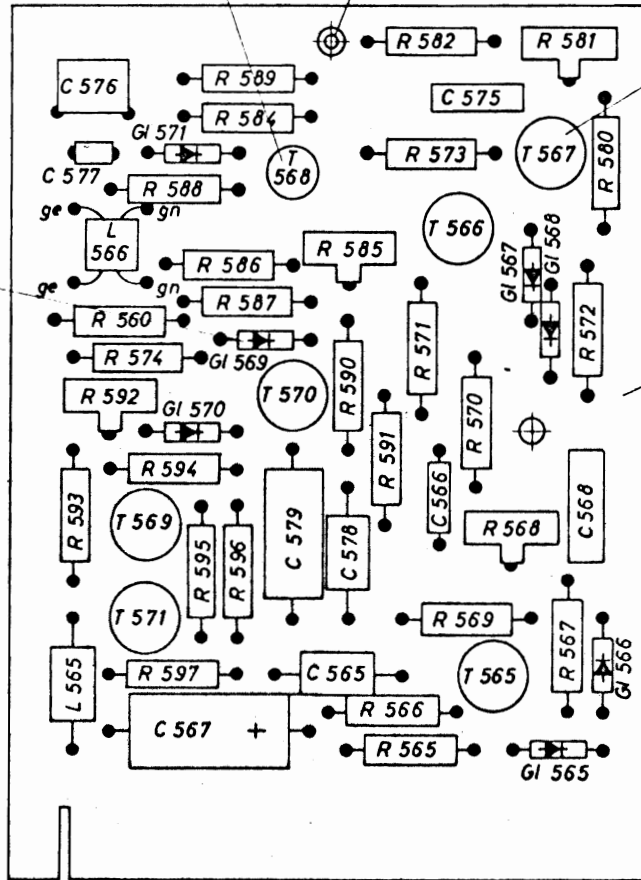
GZT 20286

- 1.1.6
- 1.1.7

GZT 20371
(6 Stück)

GZK 34010


- 1.5.1



Diese Zeichnung ist unser Eigentum. Vervielfältigung, unbefugte Verwertung, Mitteilung an andere ist strafbar und Schadensersatzpflichtig.

4238 - 1.1.6 und - 1.1.7 nach dem Tauchlöten geklebt nach HVL 620

hierzu 4238 - 1.5 S
4238 - 1.5 St


Projektion, 1:2 E 1. Aufl.-Pause Nr.	 ROHDE & SCHWARZ MÜNCHEN		Halbzeug, Werkstoff				Unvollständige Maße		Zeichn. Nr.	
							Maßstab		4238 - 1.5	
1. Pause Nr.	ICDD	Datum	Name	Änd. ausst.	Änd. Mittlg. Nr.	Datum	Name	Ersatz f. Zeichn.		
	gezeichnet	3.12.68	Fre	d	14162	3.12.68	Fre			
	bearbeitet									
	geprüft									
								Treppengenerator (Gr)		

Diese Zeichnung ist unser Eigentum. Vervielfältigung, unbefugte Verwertung, Mitteilung an andere ist strafbar und schadenersatzpflichtig.

<small>Elektr. Kennzeichen</small>	<small>Stückzahl</small>	<small>Benennung</small>	<small>Sach-Nr.</small>	<small>Bemerkungen</small>
1	2	3	4	5
G1605		Si-Diode 1 N 914	GFE 26421	
L601		Drossel	DUF 123/8	
L602		Drossel	DUF 123/8	
L603		Spule (Gr.)	4238 - 1.6.5	hierzu bes.Stückliste
R601		Schichtwiderstand	WFE 321 k 1	
R602		Schichtwiderstand	WFE 321 E 220	
R603		Schichtwiderstand	WFE 321 k 1	
R604		Schichtwiderstand	WFE 321 E 120	
R605		Schichtwiderstand	WFE 321 E 220	
R606		Schichtwiderstand	WFE 321 k 3,3	
R607		Schichtwiderstand	WFE 321 k 1	
R608		Schichtwiderstand	WFE 321 k 27	
R609		Schicht-Drehwiderst.	WSG 11010/10 k	
R610		Schichtwiderstand	WFE 321 k 5,6	
R611		Schichtwiderstand	WFE 321 k 15	
R612		Schichtwiderstand	WFE 321 k 2,7	
R616		Schichtwiderstand	WFE 321 k 2,2	

Vervielfält.-Pause Nr.

Arbeitspause Nr.

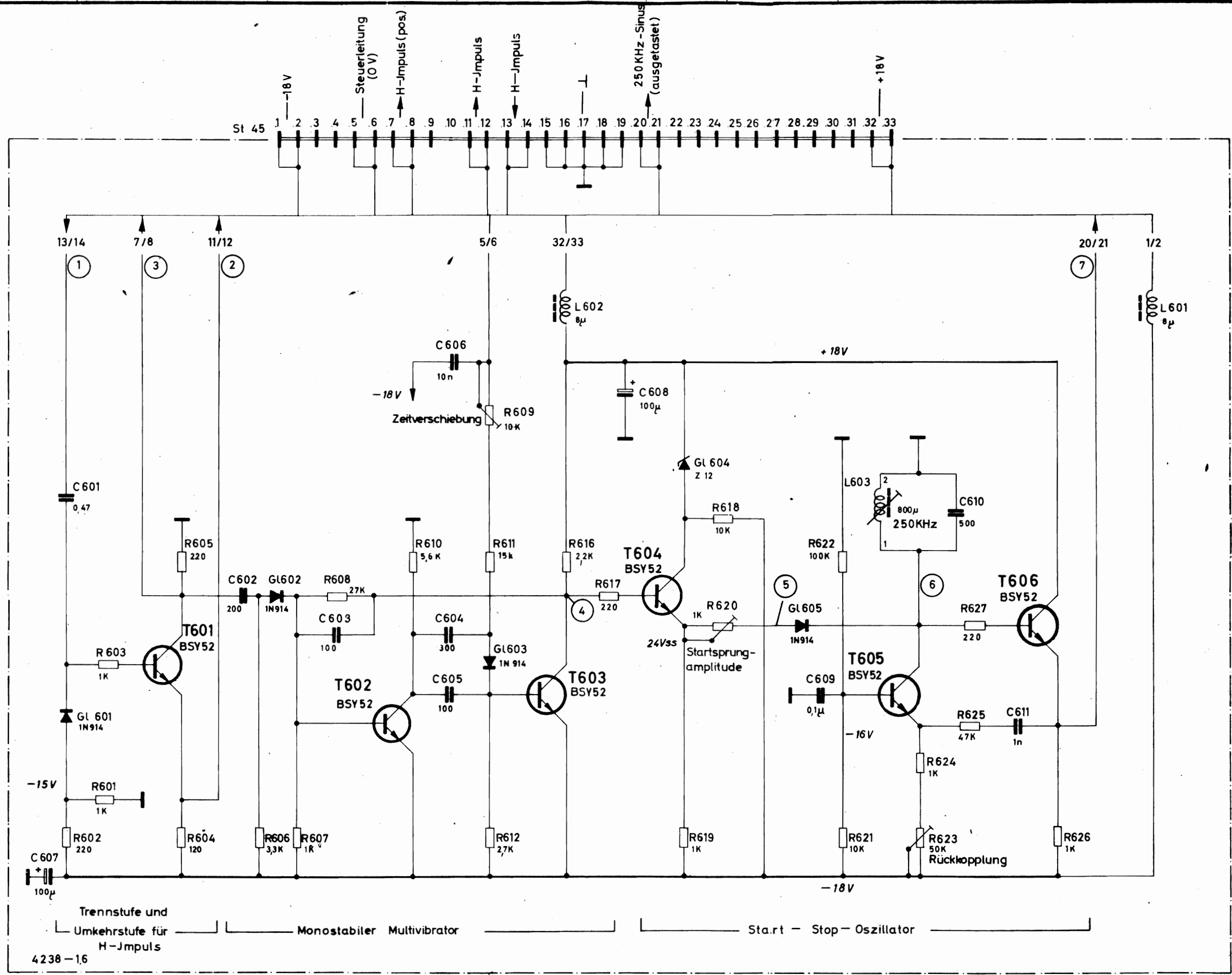
 ROHDE & SCHWARZ MÜNCHEN		<small>Änd.-zust.</small>	<small>Änd.-Mittlg. Nr.</small>	<small>Datum</small>	<small>Name</small>	<small>Liste Nr.</small>	<small>Li-te besteht aus Blatt</small>
		c	13296	12.67	Wag		
<small>EKE</small>	<small>Datum</small>	<small>Name</small>				<small>Ersatz für Liste</small>	<small>250-kHz-Rechteck</small>
<small>geschrieben</small>	24.6.65	Wü					
<small>bearbeitet</small>		Wag					
<small>geprüft</small>							
<small>normgeprüft</small>							

Name	Tag	Änd.-Nr.
Name	Tag	Änd.-Nr.

Diese Zeichnung ist unser Eigentum. Vervielfältigung, unbefugte Vervielfältigung, Mitteilung an andere ist strafbar und schuldverpflichtend.

ROHDE & SCHWARZ · MÜNCHEN

Name	Tag	Änd.-Nr.
Name	Tag	Änd.-Nr.

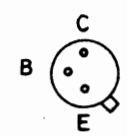


Trennstufe und Umkehrstufe für H-Impuls

Monostabiler Multivibrator

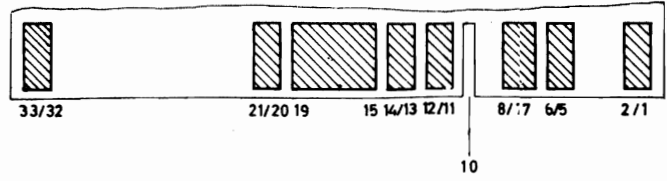
Start - Stop - Oszillator

4238-16

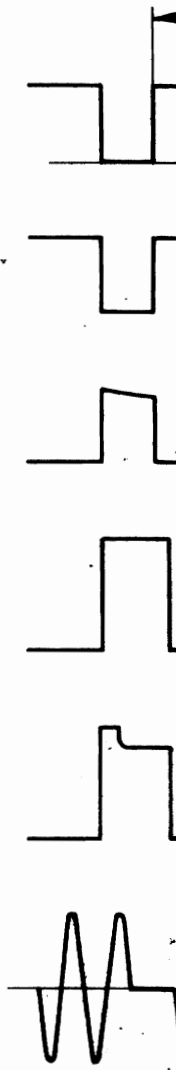


T601.....T606

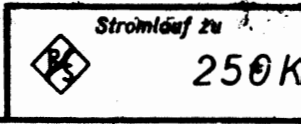
Schichtseite

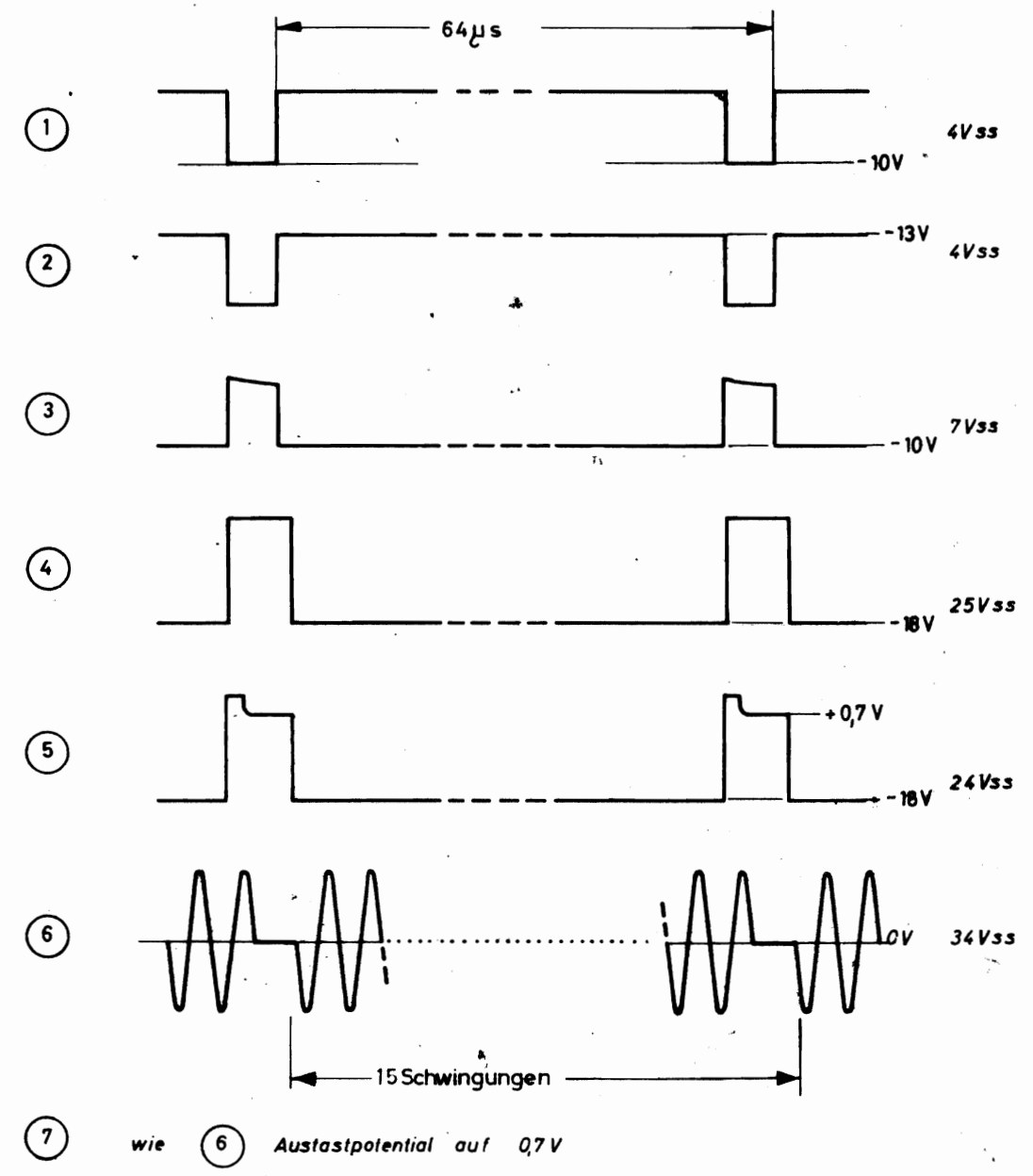
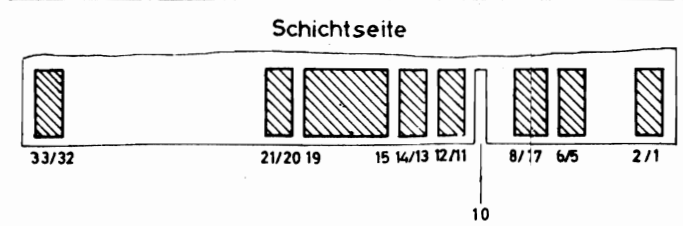
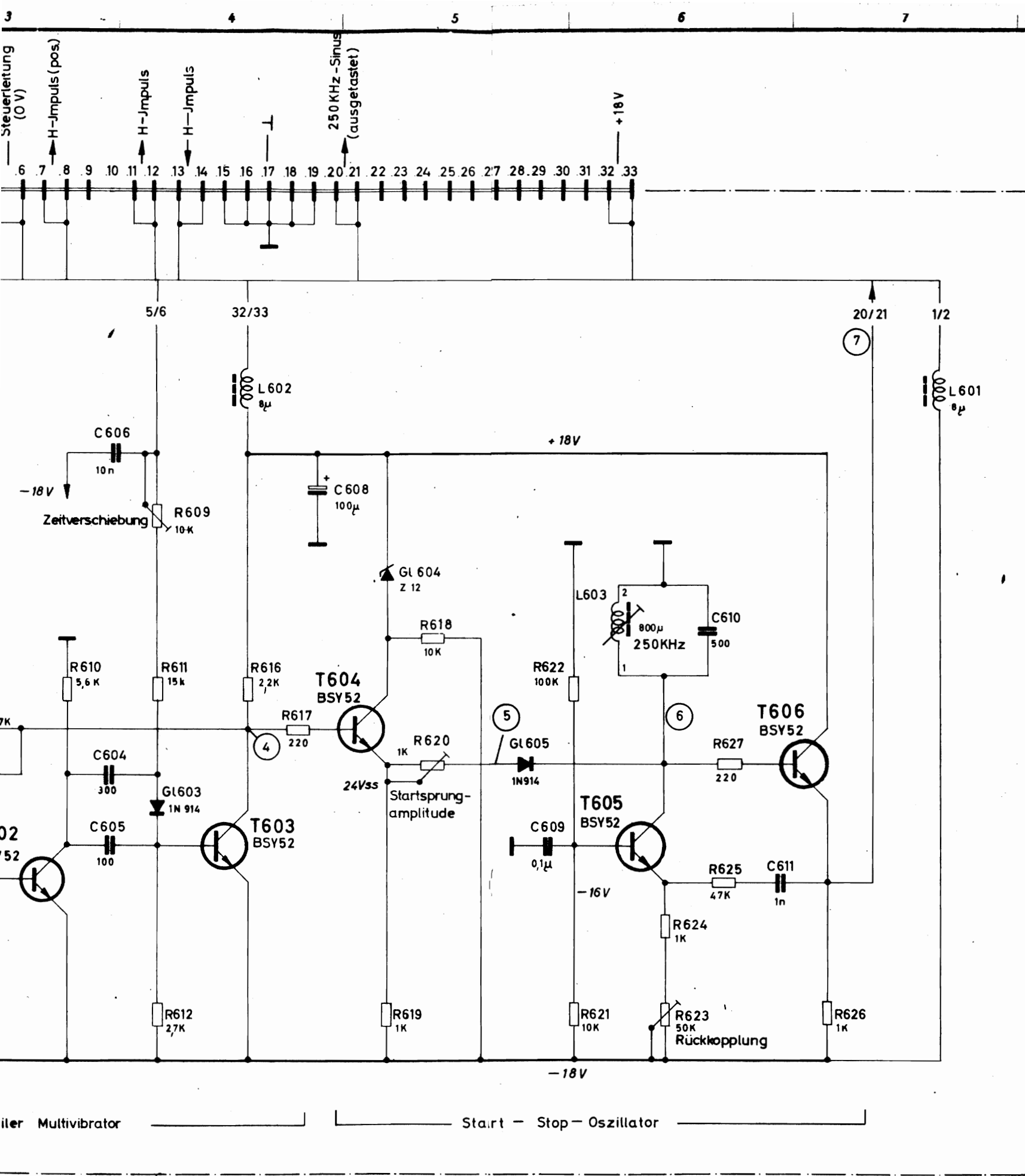


- 1
- 2
- 3
- 4
- 5
- 6
- 7



wie 6 Au
Oszillogramme
Gleichspannung





Oszillogramme gemessen mit Tastteiler $R_e = 10M\Omega$, $C_e \geq 10pF$
für ④ ⑦ S41 III gedrückt
Gleichspannungen gemessen mit Röhrenvoltmeter $R_e \geq 10M\Omega$ (z.B. URU)
S41 III in Ruhestellung

Stromlauf zu 250KHz Rechteck (Gr.) Zeichn. Nr. 4238-16 S

hierzu Schaltteilliste 4238-16 Sa

A

B

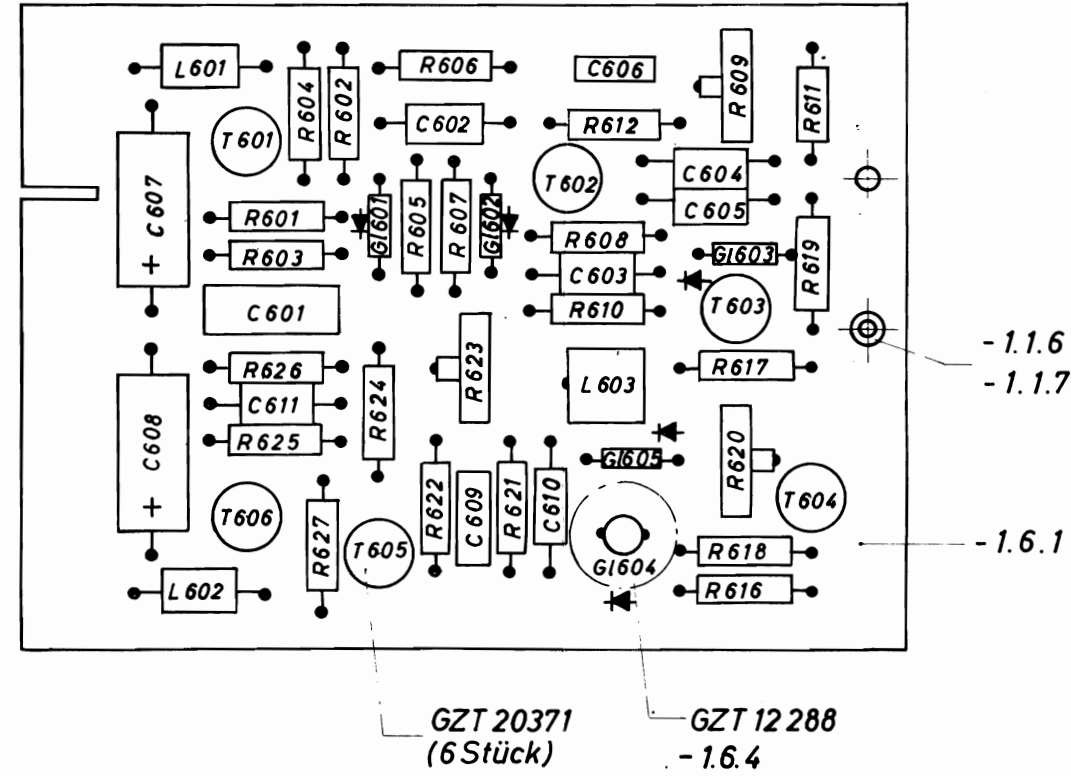
Diese Zeichnung ist unser Eigentum. Vervielfältigung, unbefugte Verwertung, Mitteilung an andere ist strafbar und schadenersatzpflichtig.

C

D

Vervielfält.-Pause Nr.

Arbeitspause Nr.



-1.1.6 und -1.1.7 nach dem Tauchlöten geklebt nach HVL620.

hierzu Stromlauf 4238-1.6 S
Stückliste 4238-1.6 St


		Halbzeug, Werkstoff		Untolerierte Maße		Zeichn. Nr.	
				Maßstab 1:1		4238 - 1.6	
EKD	Tag	Name	Änd.-zust.	Änd.-Mittlg. Nr.	Tag	Name	Ersatz für Zeichnung
gezeichnet	24.7.65	Wh.	a	—	4.10.65	Lz.	
bearbeitet							
geprüft							
normgepr.							
250 kHz Rechteck (Gr.)							/

Diese Zeichnung ist unser Eigentum. Vervielfältigung, unbedingte Verwertung, Mitteilung an andere ist strafbar und schadenersatzpflichtig.

1	2	3	4	5	6
Stückzahl	Benennung	Sach-Nr.			Bemerkungen
G1638	Si-Diode 1 N 914	GFE 26421			
L635	Drossel	DUF 123/8			
L636	Drossel	DUF 123/8			
R635	HeiBleiter	WHD 452/130/10			
R636	Schichtwiderstand	WFE 321 k 1			
R637	Schichtwiderstand	WFE 321 B 150			
R638	Schichtwiderstand	WFE 321 k 1			
R639	Schichtwiderst.	WSG 11010/5 k			
R640	Schichtwiderstand	WFE 321 k 18			
R641	Schichtwiderstand	WFE 321 k 27			
R642	Schichtwiderstand	WFE 321 k 2,7			
R643	Schichtwiderstand	WFE 321 k 2,7			
R644	Schichtwiderstand	WFE 321 k 1,5			
R645	Schichtwiderstand	WFE 321 k 2,7			
R646	Schichtwiderstand	WFE 321 k 2,7			


Vervielfält.-Pause Nr.

Arbeitspause Nr.

 ROHDE & SCHWARZ MÜNCHEN	Änd.-zust.	Änd.-Mittig. Nr.	Datum	Name	Liste Nr. 4238 - 1.7 Sa	Liste besteht aus Blatt Blatt Nr. 2
	b	13296	12.67	Wag		
EKE	Datum	Name			Ersatz für Liste 15-kH₈-Rechteck (Gr.)	
geschrieben	24.6.65	Wü				
bearbeitet		Wag				
geprüft						
normgeprüft						

Diese Zeichnung ist unser Eigentum. Vervielfältigung, unbefugte Verwertung, Mitteilung an andere ist strafbar und schuldnersatzpflichtig.

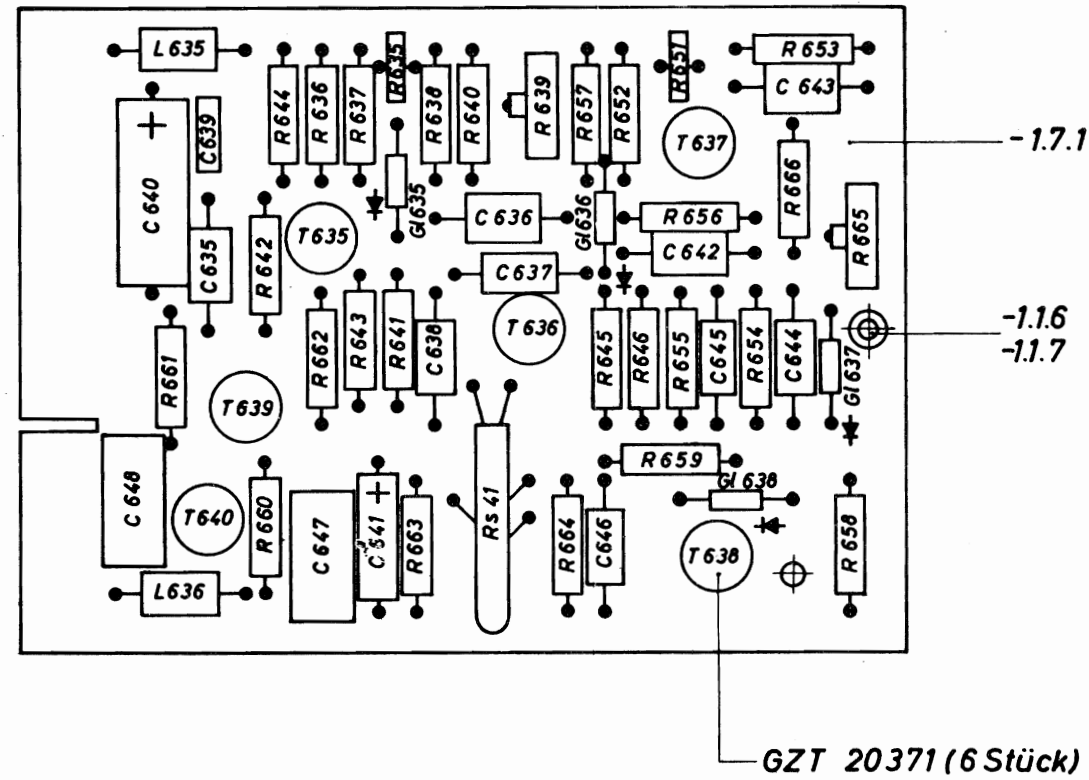
Stück-Nr. Kennzeichen	Stückzahl	Benennung	Such-Nr.		Bemerkungen
1	2	3	4	5	6
R651		Heißleiter	WHD 452/130/10		
R652		Schichtwiderstand	WFE 321 k 1		
R653		Schichtwiderstand	WFE 321 E 150		
R654		Schichtwiderstand	WFE 321 k 1		
R655		Schichtwiderstand	WFE 321 k 27		
R656		Schichtwiderstand	WFE 321 k 2,7		
R657		Schichtwiderstand	WFE 321 k 1,2		
R658		Schichtwiderstand	WFE 321 k 2,7		
R659		Schichtwiderstand	WFE 321 k 1		
R660		Schichtwiderstand	WFE 321 k 1		
R661		Schichtwiderstand	WFE 321 k 1		
R662		Schichtwiderstand	WFE 321 E 470		
R663		Schichtwiderstand	WFE 321 E 470		
R664		Schichtwiderstand	WFE 321 k 100		
R665		Schicht-Drehwiderst.	WSG 11010/5 k		
R666		Schichtwiderstand	WFE 321 k 15		
Rs41		Relais	RSD 110030		
St46		Steckerleiste			enth.in 4238-1.7
T635		Si-Trans. BSY 52	GQF 25445		
T636		Si-Trans. BSY 52	GQF 25445		
T637		Si-Trans. BSY 52	GQF 25445		
T638		Si-Trans. BSY 52	GQF 25445		
T639		Si-Trans. BSY 52	GQF 25445		
T640		Si-Trans. MM 1614	GQE 25344		

	Änd.-zust.	Änd.-Mittlg. Nr.	Datum	Name	Liste Nr.	Liste besteht aus Blatt
	b	13296	12.67	Wag	4238 - 1.7 Sa	Blatt Nr. 3
1CDE	Datum	Name				
geschrieben	12.67	Wü	Ersatz für Liste			
bearbeitet		Wag	Schalttailliste zu			
geprüft			15-kHz-Rechteck (Gr.)			
normgeprüft						

Vervielfält.-Pause Nr.

Arbeitspause Nr.


tauchgelötet nach HVN 230



-1.16 und -1.17 nach dem Tauchlöten geklebt nach HVL 620

hierzu Stromlauf 4238-1.7 S
Stückliste 4238-1.7 St

Diese Zeichnung ist unser Eigentum. Vervielfältigung, unbefugte Verwertung, Mitteilung an andere ist strafbar und schadenersatzpflichtig.


 ROHDE & SCHWARZ MÜNCHEN		Halbzeug, Werkstoff		Untolerierte Maße	Zeichn. Nr.		
				Maßstab 1:1	4 2 3 8 - 1.7		
EKD	Tag	Name	Änd.-zust.	Änd.-Mittlg. Nr.	Tag	Name	Ersatz für Zeichnung 15 kHz - Rechteck (Gr.)
gezeichnet	20.7.65	Lz.					
bearbeitet							
geprüft							
normgepr.							

W: Vielfält.-Pause Nr.

Arbeitspause Nr.

Diese Zeichnung ist unser Eigentum. Vervielfältigung, unbefugte Verwertung, Mitteilung an andere ist strafbar und schadenersatzpflichtig.


Kfz-Kennzeichen	Stückzahl	Benennung	Sach-Nr.		Bemerkungen
1	2	3	4	5	6
C675		Kf-Kondensator	CKG 50054 u 1		
C676		Tantalelko	CEU 41243 u 1		
C677		Tantalelko	CEU 41243 u 1		
C678		Scheibentrimmer	CVC 11512 p 30		
C679		Keramik-Kondensator	CCH 68/120		Trimmwert.
C680		Tantalelko	CEU 41443 u 22		
C681		Tantalelko.	CEU 41343 u 4,7		
C682		Kf-Kondensator	CKD 2/500/125		
C683		Tantalelko	CEU 36543 u 100		
C684		Tantalelko	CEU 36543 u 100		
C685		Scheibentrimmer	CVC 11512 p 30		bei Bedarf
G1675		Si-Diode 1 N 914	GFE 26421		
G1676		Si-Diode 1 N 914	GFE 26421		

	Änd.-zust.	Änd.-Mittlg. Nr.	Datum	Name	Liste Nr. <div style="text-align: center; font-weight: bold; font-size: 1.2em;">4238 - 1.8 Sa</div>	Liste besteht aus 4 Blatt Blatt Nr. 1
	a	-	10.65	Wag		
	c	13176	10.67	Wag		
	d	13296	12.67	Wag		
EKE	Datum	Name			Ersatz für Liste IMPULSFORMER / Schaltteiliste zu <div style="text-align: center; font-weight: bold; font-size: 1.2em;">Impuls-Former (Gr.)</div>	
geschrieben	24.6.65	Wü				
bearbeitet		Wag				
geprüft						
normgeprüft						

Typ Kenn- zeichen	Stück- zahl	Benennung	Sech.-Nr.		Bemerkungen
1	2	3	4	5	6
G1677		Si-Diode 1 N 914	GFE 26421		
G1678		Si-Diode 1 N 914	GFE 26421		
G1679		Si-Diode 1 N 914	GFE 26421		
G1680		Si-Diode 1 N 914	GFE 26421		
G1681		Si-Diode 1 N 914	GFE 26421		
G1682		Si-Diode BAY 71	GFE 24424		
G1683		Si-Diode BAY 71	GFE 24424		
G1684		Z-Diode Z 7	GEE 26340 E 7,5		
L675		Drossel	DUF 123/8		
L676		Drossel	DUF 123/8		
L677		Drossel	DUK 134/0,68		
R675		Schichtwiderstand	WFE 321 k 1		
R676		Schichtwiderstand	WFE 321 E 82		
R677		Schichtwiderstand	WFE 321 k 1,8		
R678		Schichtwiderstand	WFE 321 E 120		
R679		Schichtwiderstand	WFE 321 k 1,2		
R680		Schichtwiderstand	WFE 521 k 1,2		
R681		Schichtwiderstand	WFE 321 k 1		
R682		Schichtwiderstand	WFE 321 k 1		
R683		Schichtwiderstand	WFE 321 k 10		


Diese Zeichnung ist unser Eigentum. Vervielfältigung, unbefugte Vervielfältigung, Mitteilung an andere ist strafbar und selbstverursachend.

Arbeitspasse Nr.

 ROHDE & SCHWARZ MÜNCHEN	Änd.- zust.	Änd.-Mittig- Nr.	Datum	Name	Liste Nr. 4238 - 1.8 Sa Blatt Nr. 2	Liste besteht aus Blatt Blatt Nr. 2
	b	11229	6.66	Wag		
	c	13176	10.67	Wag		
	d	13296	12.67	Wag		
	e	14162	1.69	Wag		
EKE	Datum	Name	Ersatz für Liste		Impuls-Former (Gr.)	
geschrieben	24.6.65	Wü				
bearbeitet		Wag				
geprüft						
normgeprüft						

Diese Zeichnung ist unser Eigentum. Vervielfältigung, unbefugte Verwertung, Mitteilung an andere ist strafbar und schadenersatzpflichtig.

1	2	3	4	5	6
R684		Schichtwiderstand	WFE 321 k 68		
R685		Schichtwiderstand	WFE 321 k 4,7		
R686		Schichtwiderstand	WFE 321 k 1,8		
R687		Schichtwiderstand	WFE 321 E 270		
R688		Schichtwiderstand	WFE 521 E 680		
R692		Schichtwiderstand	WFE 221 E 6,8		
R693		Schicht-Drehwiderst.	WSG 11010/2,5 k		
R694		Schichtwiderstand	WFE 321 E 270		
R695		Schichtwiderstand	WFE 321 k 4,7		
R696		Schichtwiderstand	WFE 321 E 270		
R697		Schichtwiderstand	WFE 321 k 1		
R698		Schicht-Drehwiderst.	WSG 11010/25 k		
R699		Schichtwiderstand	WFE 321 k 22		
R700		Schichtwiderstand	WFE 321 k 15		
R701		Schichtwiderstand	WFE 321 k 1		
R702		Schichtwiderstand	WFE 321 E 120		
R703		Schichtwiderstand	WFE 321 E 180		
St47		Steckerleiste			enth.in 4238 - 1.8

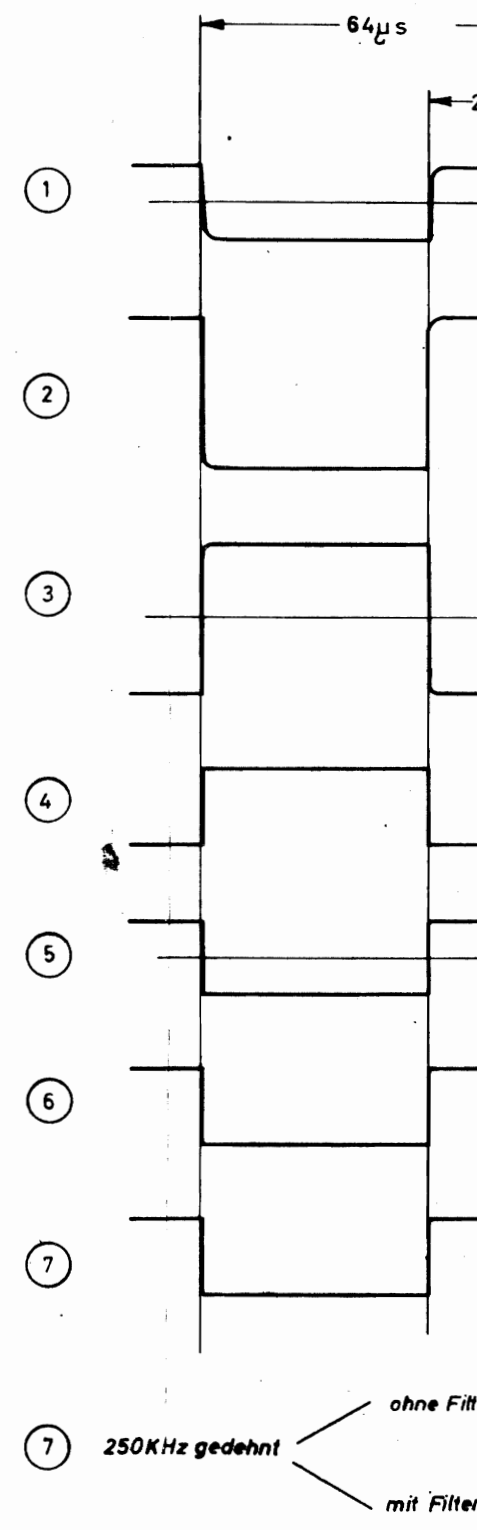
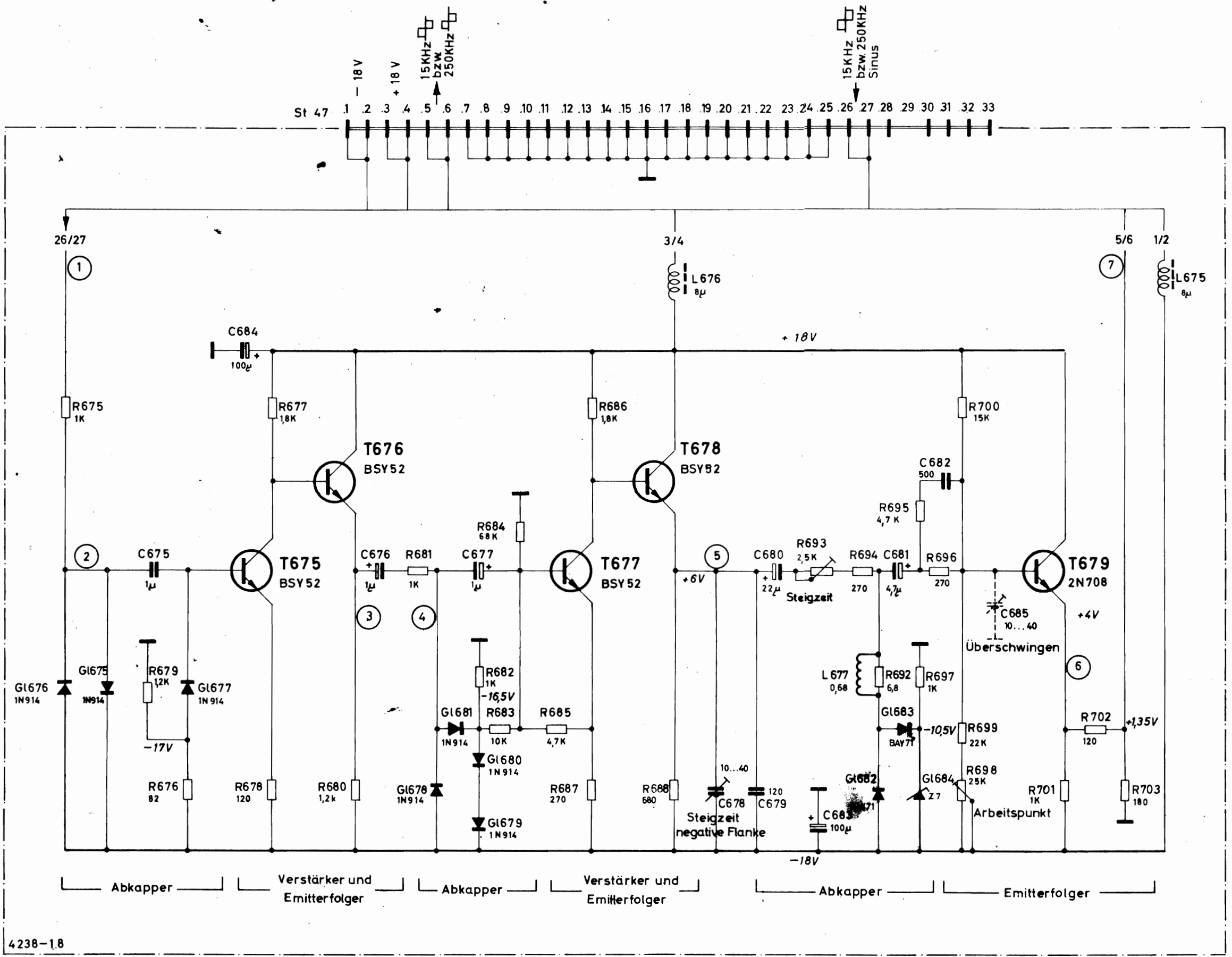
-Pause Nr.			And.-zust.	And.-Mittig. Nr.	Datum	Name	Liste Nr. 4238 - 1.8 Sa	Liste besteht aus Blatt Blatt Nr. 3
	ROHDE & SCHWARZ MÜNCHEN		a	-	10.65	Wag		
	EKE		b	11229	6.66	Wag		
pause Nr.	geschrieben	Datum	Name	c	13176	10.67	Wag	Ersatz für Liste
	bearbeitet	24.6.65	Wü					Ersatz / Schaltteilliste zu Impuls-Former (Gr.)
	geprüft		Wag					
	normgeprüft							

Name	Tag	And.-Nr.	And.-zeit.
Name	Tag	And.-Nr.	And.-zeit.

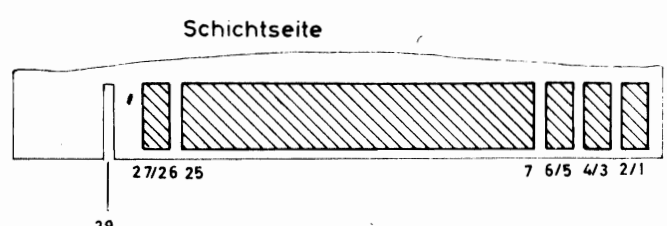
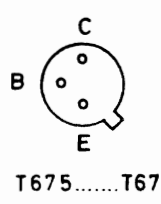
Diese Zeichnung ist unser Eigentum. Vervielfältigung, unbefugte Verwertung, Mitteilung an andere ist strafbar und schadenstreuzpflichtig.

ROHDE & SCHWARZ · MÜNCHEN

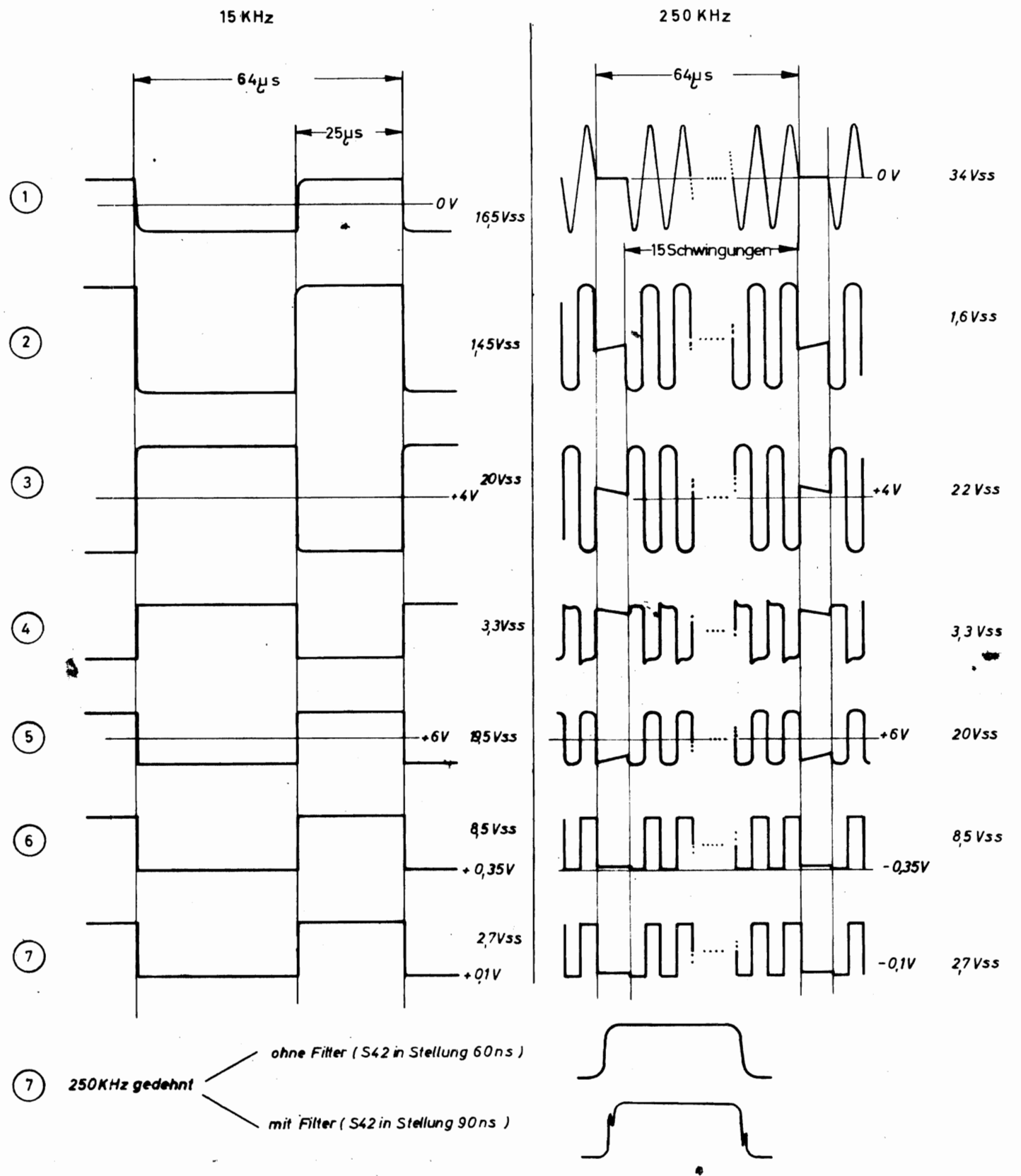
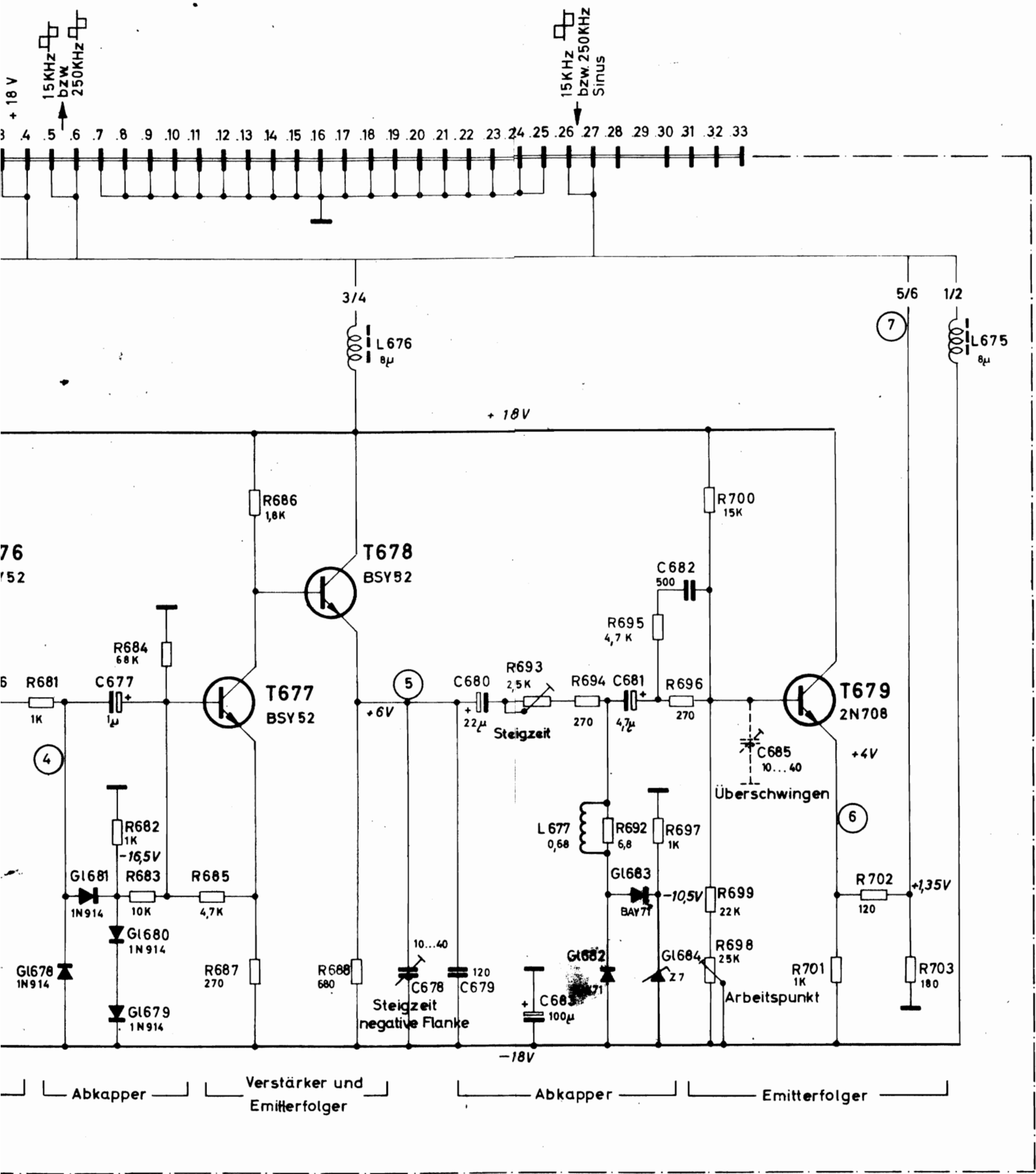
Name	Tag	And.-Nr.	And.-zeit.
Name	Tag	And.-Nr.	And.-zeit.
Name	Tag	And.-Nr.	And.-zeit.
Name	Tag	And.-Nr.	And.-zeit.



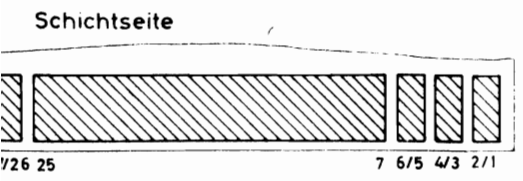
4238-1,8



Oszillogramme gemessen mit Tastteiler $R_e = 10M\Omega, C_e \geq 10pF$
 Gleichspannungen gemessen mit Röhrevoltmeter $R_e \geq 10M\Omega$ (z.B. URU)
 S41 II III gedrückt

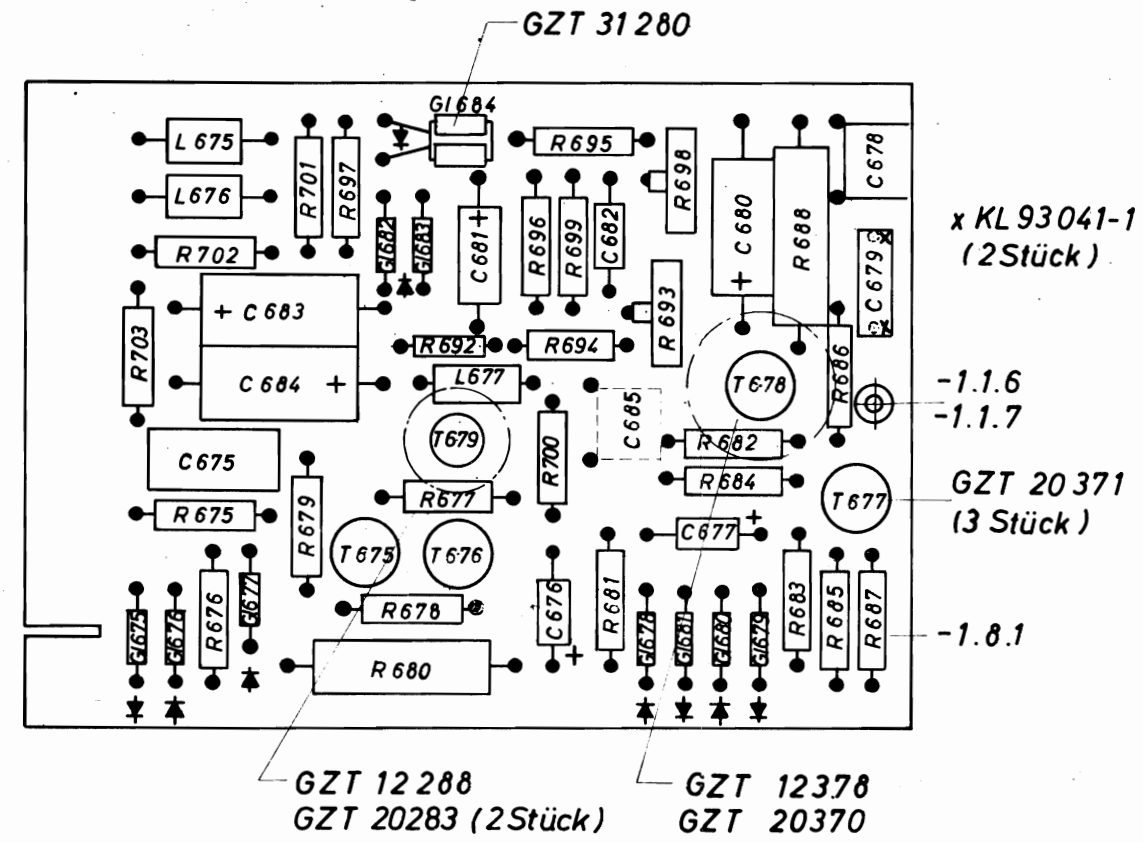


Oszillogramme gemessen mit Tastteiler $R_e = 10M\Omega, C_e \geq 10pF$
 Gleichspannungen gemessen mit Röhrenvoltmeter $R_e \geq 10M\Omega$ (z.B. URU)
 S41 II III gedrückt



hierzu Schaltteilliste 4238-1.8 Sa

Diese Zeichnung ist unser Eigentum. Vervielfältigung, unbefugte Verwertung, Mitteilung an andere ist strafbar und schadenersatzpflichtig.



-1.1.6 und -1.1.7 nach dem Tauchlöten geklebt nach HVL 620

C 679 gelötet nach HVM 230

C 685 Bei Bedarf im Prüffeld gelötet nach HVM 230

hierzu Stromlauf 4238 - 1.8 S
Stückliste 4238 - 1.8 St


D
Vervielfält.-Pause Nr.
Arbeitspause Nr.

		Halbzeug, Werkstoff		Untolerierete Maße	Zeichn. Nr.		
				Maßstab 1:1	4238 - 1.8		
E KD	Tag	Name	Änd.-zust.	Änd.-Mittlg. Nr.	Tag	Name	Ersatz für Zeichnung
gezeichnet	16.7.65	Wk	a	—	22.9.65	Ln	
bearbeitet			b	11055	9.2.66	Now	
geprüft		L.	c	12687	2.2.67	Wt.	
normgepr.			d	13296	5.2.68	Ss	

Impuls - Former (Gr.)


Diese Zeichnung ist unser Eigentum. Vervielfältigung, unbefugte Verwertung, Mitteilung an andere ist strafbar und schadensersatzpflichtig.

DFAK MEX Kenn- zeichen	Stück- zahl	Benennung	Sach-Nr.		Bemerkungen
1	2	3	4	5	6
C711		Kf-Kondensator	CKD 52119 p 26		
C712		Kf-Kondensator	CKD 52117 p 870		
C713		Kf-Kondensator	CKD 52119 p 36		
C714		Kf-Kondensator	CKD 52117 p 225		
C715		Kf-Kondensator	CKD 52116 p 70		
C720		Tantalelko	CEU 36543 u 100		
C721		Tantalelko	CEU 36543 u 100		
C723		Scheibentrimmer	CVC 11512 p 30		
C724		MKT-Kondensator	CKG 58053 n 22		
G1711		Z-Diode Z 6	GEE 26340 E 6,5		
G1712		Z-Diode Z 10	GEE 26340 E 10		
G1714		Z-Diode ZF 5,1	GEE 25420 E 5,1		

 ROHDE & SCHWARZ MÜNCHEN	Änd.- zust.	Änd.-Mittlg. Nr.	Datum	Name	Liste Nr. 4238 - 1.9 Sa Ersatz- für Liste Schaltung / Schaltteilliste zu Thomsonfilter u. Prüfsignalendstufe (Gr.)	Liste besteht aus 3 Blatt Blatt Nr. 1
	a	-	10.65	Wag		
	b	13176	10.67	Wag		
EKE	Datum	Name	c	13296	12.67	Wag
Arbeitspause Nr.	geschrieben	24.6.65	Wü			
	bearbeitet		Wag			
	geprüft					
	normgeprüft					

Diese Zeichnung ist unser Eigentum. Vervielfältigung, unbefugte Verwertung, Mitteilung an andere ist strafbar und schadenersatzpflichtig.

EKE Kenn- zeichen	Stück- zahl	Benennung	Sach-Nr.		Bemerkungen
1	2	3	4	5	6
L711		Filterspule (Gr.)	4238 - 1.9.5		hierzu bes.Stückliste
L712		Filterspule (Gr.)	4238 - 1.9.6		hierzu bes.Stückliste
L713		Filterspule (Gr.)	4238 - 1.9.7		hierzu bes.Stückliste
L714		Filterspule (Gr.)	4238 - 1.9.8		hierzu bes.Stückliste
L718		Drossel	DUF 123/8		
L719		Drossel	DUF 123/8		
R711		Schichtwiderstand	WFE 321 k 82		
R712		Schichtwiderstand	WFE 321 E 560		
R713		Schichtwiderstand	WFE 321 k 3,9		
R715		Schichtwiderstand	WFE 321 k 2,2		
R716		Schichtwiderstand	WFE 321 E 820		
R717		Schichtwiderstand	WFE 321 k 2,7		
R718		Schichtwiderstand	WFE 341 E 76,9		

 ROHDE & SCHWARZ MÜNCHEN	Änd.- zeit.	Änd.-Mittig. Nr.	Datum	Name	Liste Nr. 4238 - 1.9 Sa	Liste besteht aus Blatt Blatt Nr. 2
	b	13176	10.67	Wag		
EKE	Datum	Name			Erstellt für Liste	
geschrieben	24.6.65	Wü			Sollte / Schaltfolie zu	
bearbeitet		Wag			Thomsonfilter u. Prüfsignalendstufe (Gr.)	
geprüft						
normgeprüft						

Änderungs-Pause Nr. _____


Belegpause Nr. _____

Diese Zeichnung ist unser Eigentum. Vervielfältigung, unbefugte Verwertung, Mitteilung an andere ist strafbar und schadenersatzpflichtig.

1	2	3	4	5	6
Kfz.-Kennzeichen	Stückzahl	Benennung	Sach-Nr.		Bemerkungen
rs44		Relais	RSD 110030		
rs45		Relais	RSD 110030		
st48		Steckerleiste			enth.in 4238-1.9
T711		Si-Trans. 2 N 708	GQF 24340		
T712		Si-Trans. 2 N 708	GQF 24340		

Vervielfält.-Pause Nr.

Arbeitspause Nr.

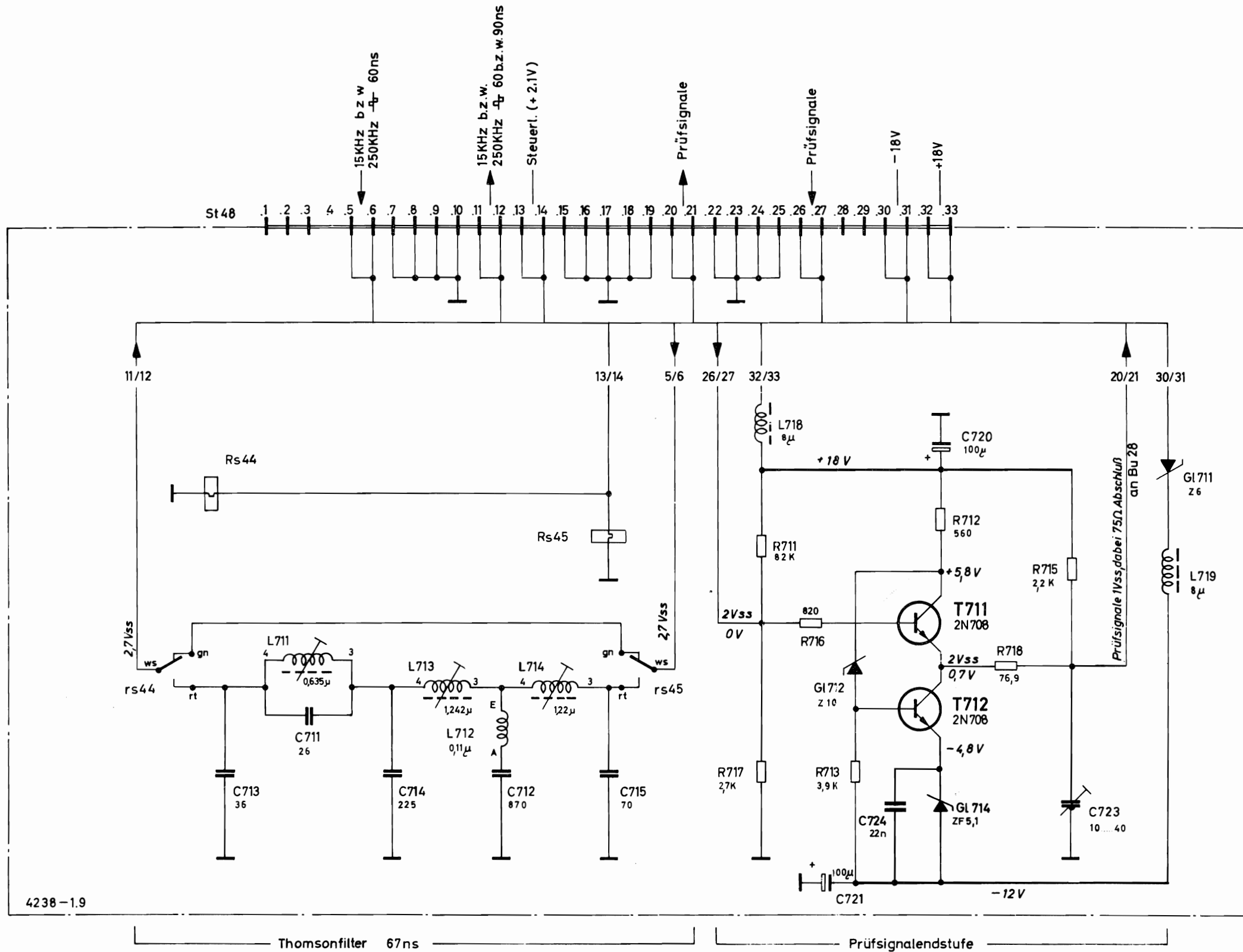
 ROHDE & SCHWARZ MÜNCHEN	Änd.-zust.	Änd.-Mittlg. Nr.	Datum	Name	Liste Nr. 4238 - 1.9 Sa	Liste besteht aus Blatt Blatt Nr. 3
	c	13296	12.67	Wag		
	d	14162	1.69	Wag		
10DE	Datum	Name				
geschrieben	12.67	WU	Ersatz für Liste			
bearbeitet		Wag	Stückliste / Schalttafel zu			
geprüft			Thomsonfilter u. Prüfsignalendstufe (Gr.)			
normgeprüft						

1	2	3	4	5	6	7	8
And. Mittig. Nr.							
And. zust.							
Name							
Tag							
And. Mittig. Nr.							
And. zust.							
Name							
Tag							

Diese Zeichnung ist unser Eigentum. Vervielfältigung, unbefugte Verwertung, Mitteilung an andere ist strafbar und schadenersatzpflichtig.

ROHDE & SCHWARZ · MÜNCHEN

1CDE	gezeichnet	30.11.1965	Name	Wag.
	bearbeitet	13.12.65	Tag	6.10.67
	geprüft		And. Mittig. Nr.	13176
	normgepr.		And. zust.	a
				b



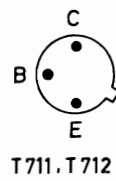
4238-1.9

Thomsonfilter 67ns

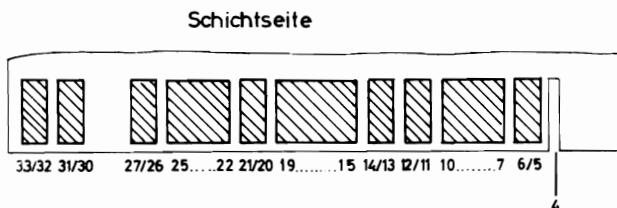
Prüfsignalendstufe

Gleichspannungen gemessen mit Röhrevoltmeter $R_e \geq 10 M\Omega$ (z.B. URU)

S411.....VII in Ruhestellung

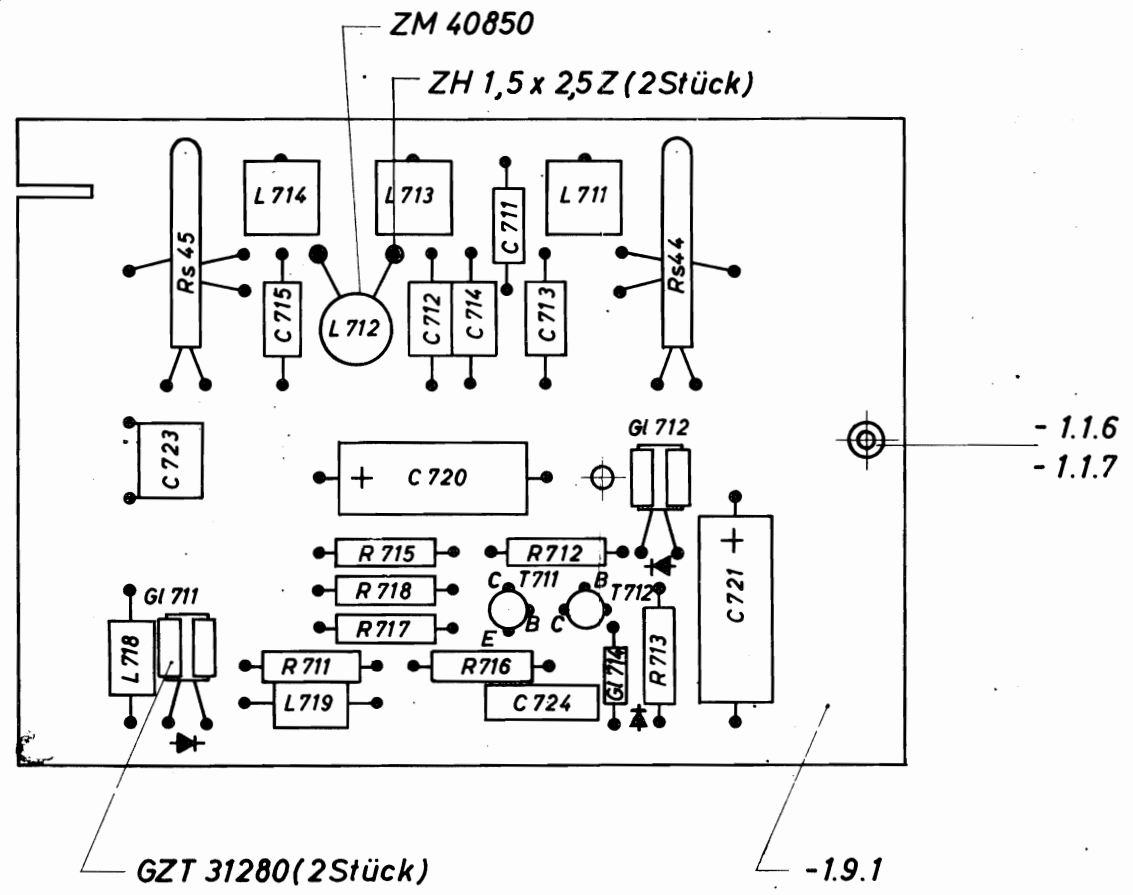


T711, T712



hierzu Schalteilliste 4238-1.9 Sa

Stromlauf zu	Zeichn. Nr.
Thomsonfilter u. Prüfsignalendstufe (Gr.)	4238-1.9 S



L 712 nach dem Tauchlöten montiert und gelötet nach HVM 230
 -1.1.6 u. -1.1.7 geklebt nach HVL 620

hierzu Stromlauf 4238 - 1.9S
 Stückliste 4238 - 1.9 St

Diese Zeichnung ist unser Eigentum. Vervielfältigung, unbefugte Verwertung, Mitteilung an andere ist strafbar und schadenersatzpflichtig.


		Halbzeug, Werkstoff				Untolerierte Maße	Zeichn. Nr.
						Maßstab	4238 - 1.9
EKD	Tag	Name	Änd.-zust.	Änd.-Mittlg. Nr.	Tag	Name	Ersatz für Zeichnung
gezeichnet	7.7.65	Wh.	a	13296	1.2.68	Fre	
bearbeitet							
geprüft							
normgepr.							
Thomsonfilter und Prüfsignal Endstufe (Gr.)							

Diese Zeichnung ist unser Eigentum. Vervielfältigung, unbefugte Verwertung, Mitteilung an andere ist strafbar und schadenersatzpflichtig.

XXI. X Nr. Kenn- zeichen	Stück- zahl	Benennung	Sach-Nr.		Bemerkungen
1	2	3	4	5	6
L725		Drossel	DUF 123/8		
R725		Schichtwiderstand	WFE 321 k 1		
R726		Schichtwiderstand	WFE 321 k 2,7		
R727		Schichtwiderstand	WFE 321 k 2,7		
R728		Schicht-Drehwiderst.	WSG 11010/25 k		
R729		Schichtwiderstand	WFE 321 k 22		
R730		Schichtwiderstand	WFE 321 k 2,7		
R731		Schichtwiderstand	WFE 321 k 1		
R732		Schichtwiderstand	WFE 321 k 15		
R733		Schichtwiderstand	WFE 321 k 1,8		
R734		Schichtwiderstand	WFE 321 E 150		
R735		Heißeleiter	WHD 452/130/10		
R736		Schichtwiderstand	WFE 321 k 1		
R737		Schichtwiderstand	WFE 321 E 390		
R738		Schichtwiderstand	WFE 321 E 470		
R739		Schichtwiderstand	WFE 321 E 470		
R740		Schichtwiderstand	WFE 321 k 10		
R741		Schichtwiderstand	WFE 321 k 1		
R742		Schichtwiderstand	WFE 321 E 470		

Vervielfält.-Pause Nr.

Arbeitspause Nr.


 ROHDE & SCHWARZ MÜNCHEN		Änd.- zust.	Änd.-Mittlg. Nr.	Datum	Name	Liste Nr. 4238 - 1.10 Sa	Liste besteht aus Blatt Blatt Nr. 2
		a	-	10.65	Wag		
EKE	Datum	Name				Ersatz für Liste 50-Hz-Rechteck (Gr.)	
geschrieben	24.6.65	Wü					
bearbeitet		Wag					
geprüft							
normgeprüft							

Diese Zeichnung ist unser Eigentum. Vervielfältigung, unbefugte Verwertung, Mitteilung an andere ist strafbar und schadenersatzpflichtig.

Stück-Nr. Kennzeichen	Stückzahl	Benennung	Sach-Nr.		Bemerkungen
1	2	3	4	5	6
St49		Steckerleiste			enth.in 4238-1.10
T725		Si-Trans. BSY 52	GQF 25445		
T726		Si-Trans. BSY 52	GQF 25445		
T727		Si-Trans. BSY 52	GQF 25445		
T728		Si-Trans. BSY 52	GQF 25445		
T729		Si-Trans. BSY 52	GQF 25445		

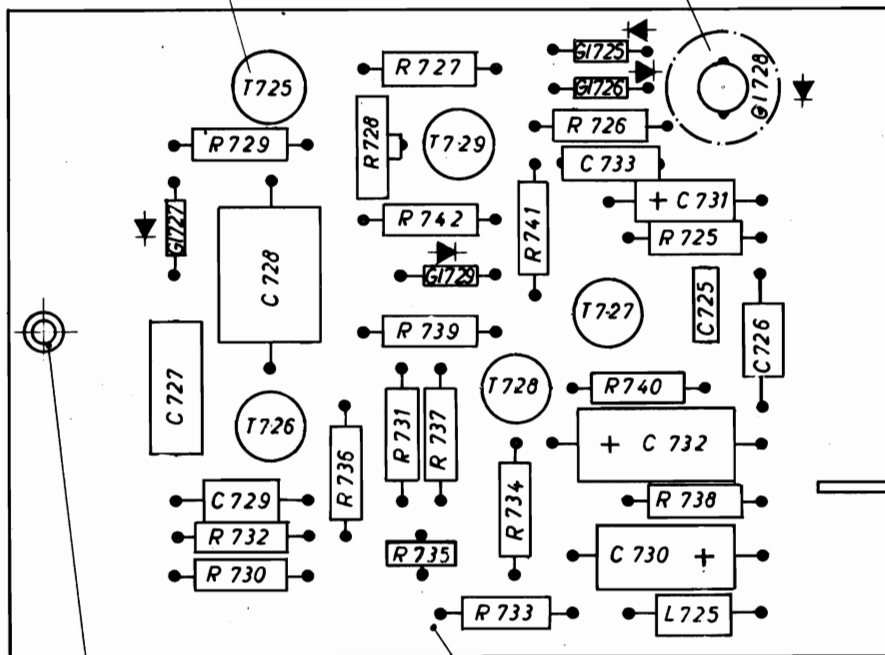
Vervielfält.-Pause Nr.

Arbeitspause Nr.

 ROHDE & SCHWARZ MÜNCHEN			Änd.-zust.	Änd.-Mitgl. Nr.	Datum	Name	Liste Nr. 4238 - 1.10 Sa	Liste besteht aus Blatt Blatt Nr. 3
			b	13296	1.68	Wag		
10DE	Datum	Name						
geschrieben	12.67	Wü	Ersatz für Liste					
bearbeitet		Wag	Stückliste / Schaltteilliste zu					
geprüft			50-Hz-Rechteck (Gr.)					
normgeprüft								

GZT 20371
(5 Stück)

GZT 12288




Diese Zeichnung ist unser Eigentum. Vervielfältigung, unbefugte Verwertung, Mitteilung an andere ist strafbar und schadenersatzpflichtig.

-1.1.6
-1.1.7

-1.10.1

-1.16 und -1.17 nach dem Tauchlöten geklebt nach HVL 620

hierzu Stromlauf 4238-1.10 S
Stückliste 4238-1.10 St

 ROHDE & SCHWARZ MÜNCHEN		Halbzeug, Werkstoff				Untolerierte Maße		Zeichn. Nr.	
		_____				_____		4238-1.10	
Vervielfält.-Pause		EKD		Änd. zust.	Änd.-Mittlg. Nr.	Maßstab		Ersatz f. Zeichn.	
		Tag	Name			1:1			
Arbeitspause Nr.		gezeichnet	22.7.65	Meu		50 Hz Rechteck (Gr.)			
		bearbeitet	27.7.65	To.					
		geprüft							
		normgepr.							

Diese Zeichnung ist unser Eigentum. Vervielfältigung, unbefugte Vervielfältigung, Mitteilung an andere ist strafbar und schadenersatzpflichtig.

Lfd. Nr. Kennzeichen	Stückzahl	Benennung	Sach-Nr.		Bemerkungen
1	2	3	4	5	6
Bu60		Gerätebuchse	FHM 14041/50		
Bu61		Buchsenleiste	FUL 30135		
Bu62		Buchsenleiste	FUL 30125		
Bu63		Buchsenleiste	FUL 30125		
Bu64		Buchsenleiste	FUL 30135		
C801		Tantalelko	CEU 30543 u 220		
C802		Tantalelko	CEU 36543 u 100		
C803		Tantalelko	CEU 36543 u 100		
C804		Scheibentrimmer	CVC 10561 p 4		
C805		Scheibentrimmer	CVC 10511 p 30		
C806		KT-Kondensator	CKG 46034 u 2,2		
C807		KT-Kondensator	CKG 46034 u 2,2		
C809		Keramik-Kondensator	CCG 68/12		
C810		Scheibentrimmer	CVC 10511 p 30		
G180		Gleichrichter 0302	GKE 27743		

vielfält.-Pause Nr.


ROHDE & SCHWARZ
 MÜNCHEN

Änd.-zust.	Änd.-Mittg. Nr.	Datum	Name

Liste Nr. 4238/2-3 5a

Liste besteht aus 4 Blatt

Blatt Nr. 1

Arbeitspause Nr.

1CDE	Datum	Name
geschrieben	11.68	Wü
bearbeitet		Wax
geprüft	12.68	re
normgeprüft		

Ersatz für Liste


Werkstoff-Schaltteilliste zu

Überlagerungseinschub (Gr.)

<small>XIVd. XBL Kenn- zeichen</small>	<small>Stück- zahl</small>	<small>Benennung</small>	<small>Sach-Nr.</small>	<small>Bemerkungen</small>
1	2	3	4	5
K80	23,5 cm	HF-Kabel	LKK 71903	an St 7 möglichst lange geschirmt verlötet an St 7 möglichst lange geschirmt verlötet
K81	19 cm	HF-Kabel	LKK 71903	
K82	28 cm	HF-Kabel	LKK 71903	
K83	35 cm	HF-Kabel	LKK 71903	
K84	10 cm	HF-Kabel	LKK 71903	
K85	32 cm	HF-Kabel	LKK 91600	
K86	17 cm	HF-Kabel	LKK 90500	
K87	.. cm	HF-Kabel	LKK 71903	
K88	34,5 cm	HF-Kabel	LKK 92220	
L801		Drossel	DUF 123/8	
L802		Drossel	DUF 123/8	
R800		Schichtwiderstand	WFE 341 E 75	
R801		Schicht-Drehwiderst.	WSC 21031 k 25	
R802		Schichtwiderstand	WFE 321 k 4,7	
R803		Schichtwiderstand	WFE 341 E 75	
R804		Schichtwiderstand	WFE 341 E 75	
R805		Schicht-Drehwiderst.	WSC 11000/500	
R806		Schichtwiderstand	WFE 321 k 3,3 WFE 321 k 5,6	nach CCIR Rep.308-1 Standard B,S,H, D,K,L nach CCIR Rep.308-1 Standard M
R807		Schicht-Drehwiderst.	4238 - 3.16.9/250	nach Zeichnung 4238-3.16.9
R808		Schicht-Drehwiderst.	4238 - 3.16.9/100	nach Zeichnung 4238-3.16.9
R809		Schichtwiderstand	WFE 331 E 25	

Diese Zeichnung ist unser Eigentum. Vervielfältigung, Verbreitung, Weitergabe, Nachahmung oder sonstiger Verstoß ist strafbar und schadenverursachend.


relf/dlt.-Pause Nr.

 ROHDE & SCHWARZ MÜNCHEN	<small>Änd.- zust.</small>	<small>Änd.-Mittig Nr.</small>	<small>Datum</small>	<small>Name</small>	<small>Liste Nr.</small> 4238/2-3 Sa	<small>Liste besteht aus Blatt</small> Blatt Nr. 2
	<small>10000</small>	<small>Datum</small>	<small>Name</small>	<small>Ersatz für Liste</small>		
<small>beschrieben</small>	11.68	Wii			<small>Ersatz für Liste</small>	
<small>bearbeitet</small>		Wag			<small>Zusätzliche Schottteile zu</small>	
<small>geprüft</small>					Überlagerungseinschub (Gr.)	
<small>normgeprüft</small>						

Diese Zeichnung ist unser Eigentum. Vervielfältigung, unbefugte Verwertung, Mitteilung an andere ist strafbar und Schadensersatzpflichtig.


IML KSK Kenn- zeichen	Stück- zahl	Benennung	Sech.-nr.		Bemerkungen
1	2	3	4	5	6
R810		Schichtwiderstand	WFE 321 E 120		
R811		Schichtwiderstand	WFE 321 k 39		
R812		Schichtwiderstand	WFE 321 k 10		
R813		Schicht-Drehwiderst.	WSG 11000/25 k		
R814		Schicht-Drehwiderst.	WSG 11000/500		
R815		Schichtwiderstand	WFE 321 k 27		
R816		Schichtwiderstand	WFE 321 E 100		
R817		Schichtwiderstand	WFE 321 E 330		
R818		Schichtwiderstand	WFE 321 E 180		
R819		Schichtwiderstand	WFE 341 E 75		
R820		Schicht-Drehwiderst.	WSG 11010/2,5 k		
R821		Schichtwiderstand	WFE 321 E 180		
R823		Schichtwiderstand	WFE 221 k 2,7		
R824		Schicht-Drehwiderst.	WSG 11000/250		
S60		Schalter-Aggregat	4238 - 3.16.7/...	je nach Auftrag; für Normalausführung bzw. Ausführung Standard: D, K, L für Ausführung nach Standard: M	
-		Schalter-Aggregat	4238 - 3.16.7/2		
S61		Schiebeschalter	4238 - 3.10		bearb. aus SSB 12300
S62		Stufenschalter	SRW 12540		Achs-L = 19
St 7		Steckerleiste	4238 - 1.12		

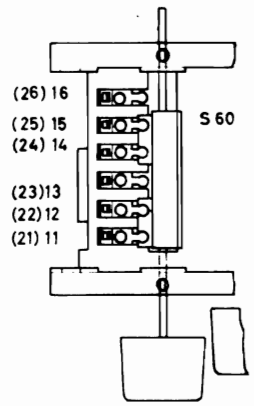
vervielfält.-Pause Nr.

 ROHDE & SCHWARZ MÜNCHEN			Änd.- zust.	Änd.-Mitgl. Nr.	Datum	Name	Liste Nr. 4238/2-3 Sa	Liste besteht aus Blatt
1CDE	Datum	Name					Ersatz für Liste Überlagerungseinschub (Gr.)	
geschrieben	11.68	Wü						
bearbeitet		Wag						
geprüft								
normgeprüft								

Diese Zeichnung ist unser Eigentum. Vervielfältigung,
 unbefugte Verwertung, Mitteilung an andere ist
 strafbar und schadenersatzpflichtig.

1	2	3	4	5	6
Yfd. X.Nr. Kenn- zeichen	Stück- zahl	Benennung	Sech-Nr.		Bemerkungen
T801		Si-Trans. 2 N 708 rt	GQE 24341		
T802		Si-Trans. MM 1712	GQE 25442		
Y24		Quarzoszillator (Gr.)	4238/3 - 3.1		} hierzu bes. Stromlauf, Schaltteilliste u. Stückliste
Y25		Oszillator (Gr.)	4238 - 3.2 +)		
Y26		Trennstufe Fremd- eingang (Gr.)	4238 - 3.2/M ++)		
Y27		HF-Austastung (Gr.)	4238 - 3.3		
			4238/2 - 3.8		
			+) je nach Auftrag nach CCIR Rep. 308-1 Standard B, G, H (fsc=4,43361875 MHz) und Standard D, K, L (fsc=4,4375 MHz)		
			++) je nach Auftrag nach CCIR Rep. 308-1 Standard M (fsc=3,579545 MHz)		

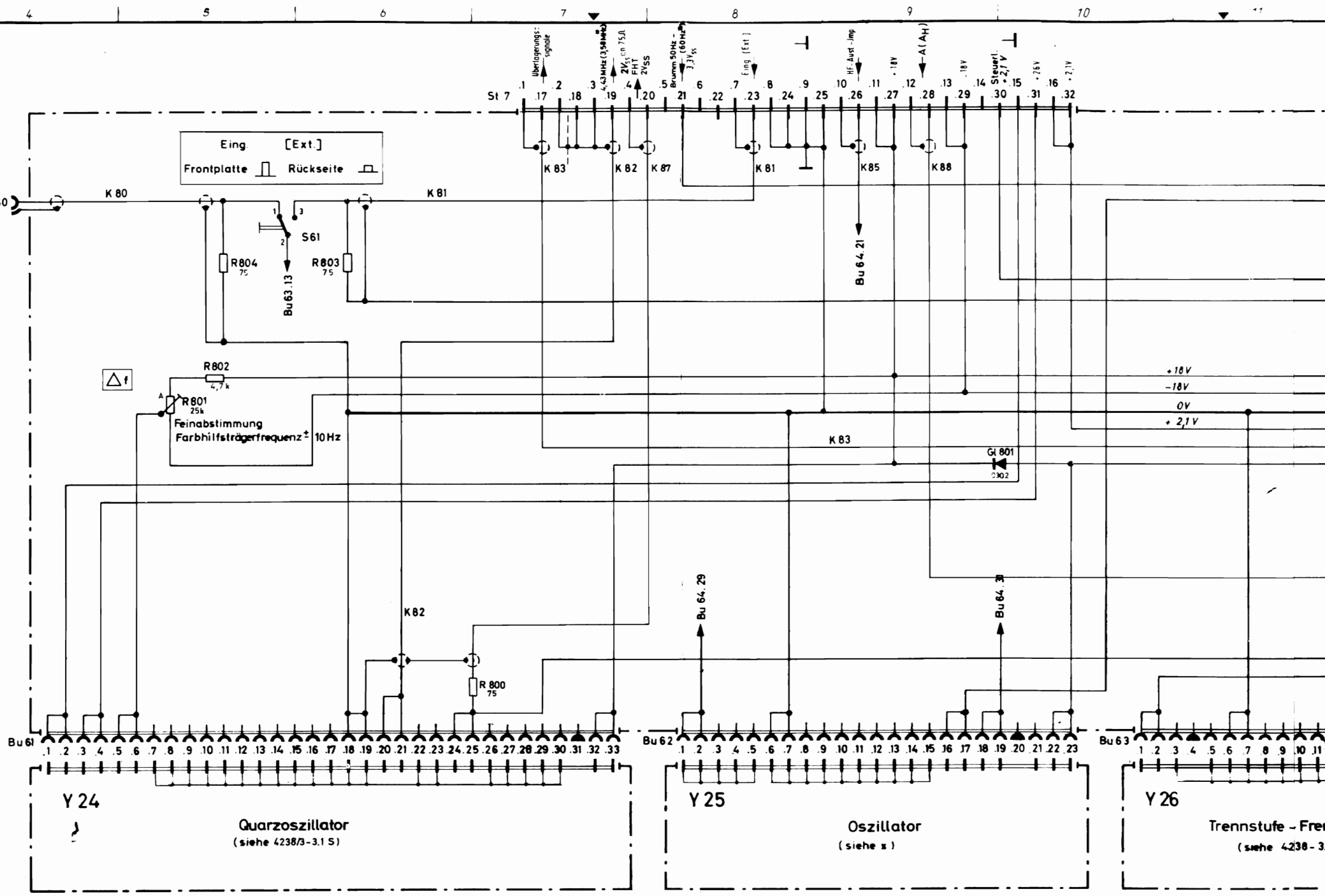
vielfält.-Pause Nr.			Änd.- zust.	Änd.-Mitgl. Nr.	Datum	Name	Liste Nr.	Liste besteht aus Blatt
	ROHDE & SCHWARZ MÜNCHEN						4238/2-3 Sa	Blatt Nr. 4
Arbeitspause Nr.	10DE	Datum	Name					
	geschrieben	11.68	Wü				Ersatz für Liste	
	bearbeitet		Wag				31.08.68	Schaltteilliste zu
	geprüft						Überlagerungseinschub (Gr.)	
normgeprüft								



Ansicht von oben
Kontakte in Klammern auf Unterseite

Diese Zeichnung ist unser Eigentum. Verweigerung, unbefugte Verwertung, Mitteilung an andere ist strafbar und schadenersatzpflichtig.

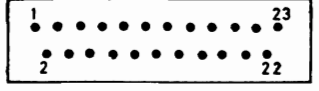
ROHDE & SCHWARZ · MÜNCHEN



T 801, 802



◀ Codierung



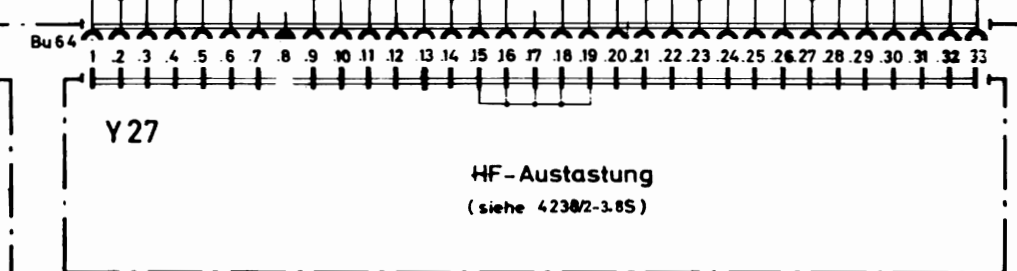
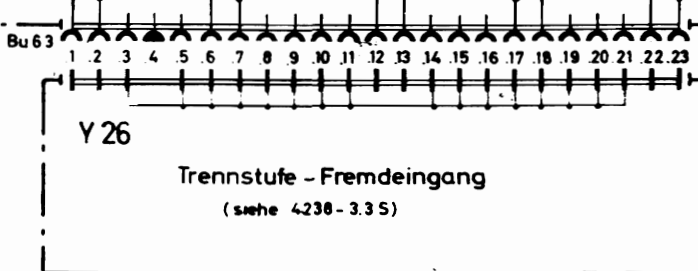
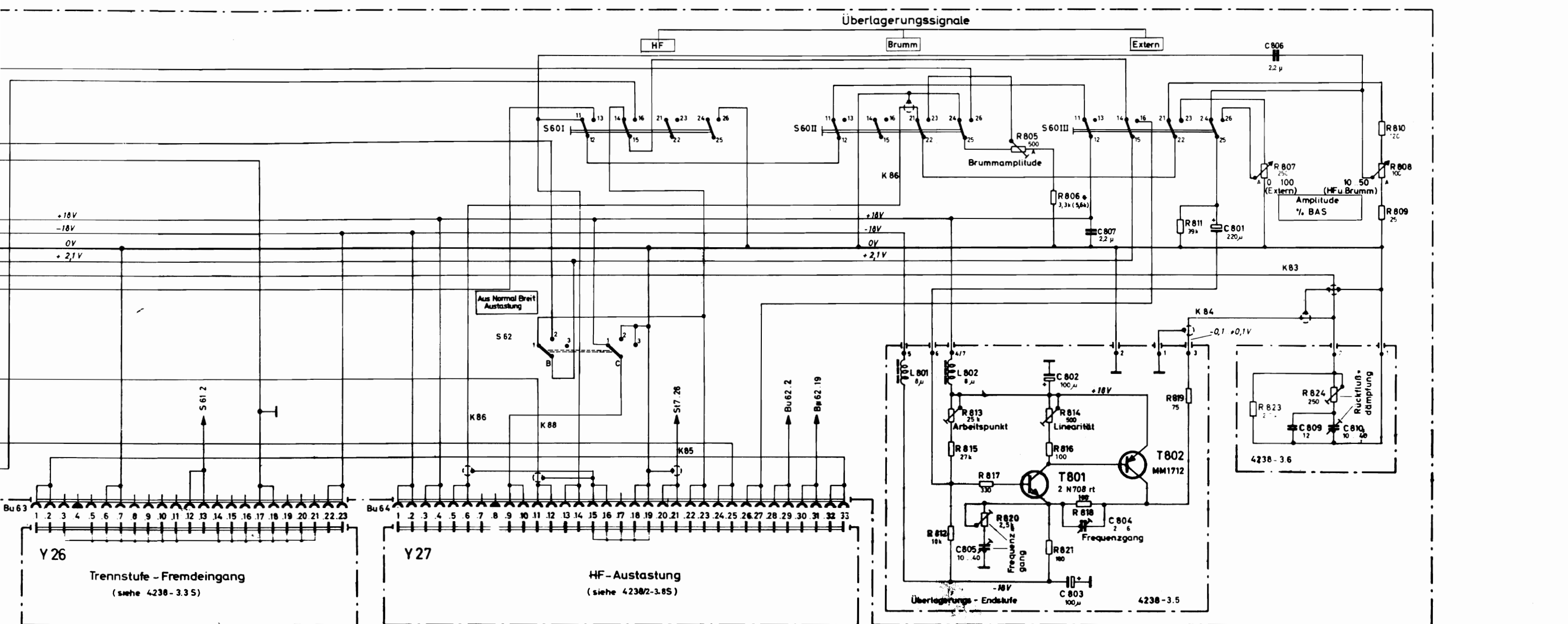
Bu 62, Bu 63
Anschlußseite

Die Eintragung der elektrischen Werte von Bauelementen ist unverbindlich. Genaue Werte siehe Schalttafel.

Name	Tag	Ans. / And. / Nf. / Nr.	Name	Tag	Ans. / And. / Nf. / Nr.

Name	Tag	Ans. / And. / Nf. / Nr.	Name	Tag	Ans. / And. / Nf. / Nr.
Wag.	6. 4. 87	1431	Wag.		
S.n.	14. 11. 88	a	Wag.		
Wag.					

ICDE	Tag	Name

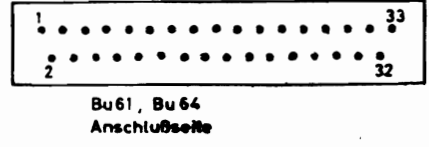


* CCIR Rep. 308-1 Standard:

	Y24	Y25
B, G, H (f _{acc} = 4,436875 MHz)	4238/3-3.15 Q1 f. Standard M	4238-3.2 S
M (f _{acc} = 3,579545 MHz)	4238/3-3.1 S Q1 f. Standard M	4238-3.2/MS
D, K, L (f _{acc} = 4,4375 MHz)	4238/3-3.1 S Q1 f. Standard M, L	4238-3.2 S

Gleichspannungen gemessen mit Röhrevoltmeter, R_i ≥ 10 MΩ (z. B. URU)

* gilt f. CCIR Rep. 308-1 Standard M



Bu 61, Bu 64
Anschlußseite

Stromlauf zu

Überlagerungseinschub (Gr.)

hierzu Schaltteiließe 4238/2-3 Sa

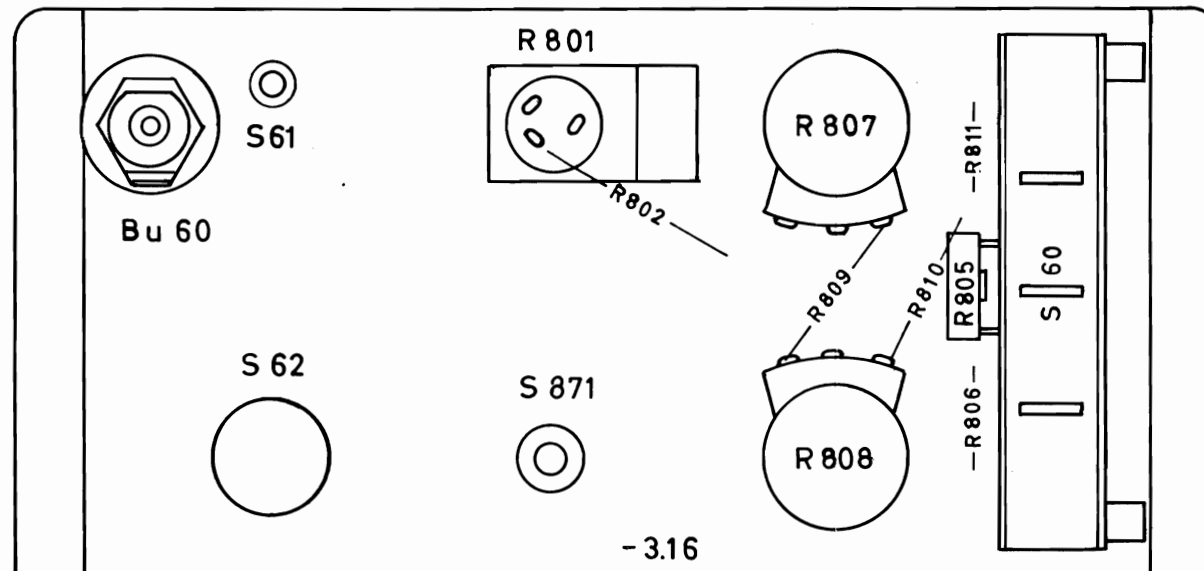
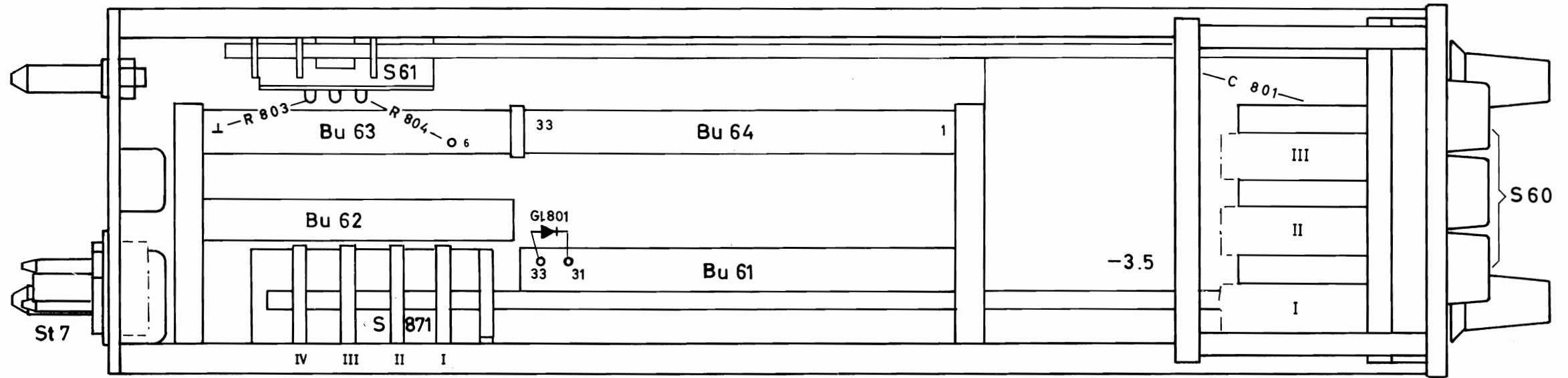
Zeich. Nr. **4238/2-3 S**

And. zuef.	
And. Mittig. Nr.	
Datum	
Name	
And. zuef.	
And. Mittig. Nr.	
Datum	
Name	
And. zuef.	
And. Mittig. Nr.	
Datum	
Name	

Diese Zeichnung ist unser Eigentum. Vervielfältigung, unbefugte Verwertung, Mitteilung an andere ist strafbar und schadenersatzpflichtig.

ROHDE & SCHWARZ · MÜNCHEN

1 CDE					
gezeichnet	18.9.67	Pe-ko			
bearbeitet					
geprüft					
normgepr.					




Überlagerungseinschub (Gr.)

Zeichn. Nr


4238-3P

Diese Zeichnung ist unser Eigentum. Vervielfältigung, unbefugte Verwertung, Mitteilung an andere ist strafbar und schadenersatzpflichtig.

 Kennzeichen	Stückzahl	Benennung	Sach-Nr.		Bemerkungen
1	2	3	4	5	6
L851		Drossel	DUF 123/8		
Q 1		Quarz	QDH 77017 M 4,433619		für CCIR Rep.308-1 Standard: B,G,H,J
-		Quarz	QDH 77017 M 4,4375		für CCIR Rep.308-1 Standard: D,K,L
-		Quarz	QDH 77017 M 3,579545		für CCIR Rep.308-1 Standard M
R851		Schichtwiderstand	WFE 321 k 10		
R852		Schichtwiderstand	WFE 321 k 470		
R853		Schichtwiderstand	WFE 321 E 12		
R854		Schicht-Drehwiderst.	WSG 11000/100 k		
R855		Schichtwiderstand	WFE 321 k 56		
R856		Schichtwiderstand	WFE 321 k 10		
R857		Schichtwiderstand	WFE 321 E 220		
R858		Schichtwiderstand	WFE 321 k 4,7		
R859		Schichtwiderstand	WFE 321 k 1,5		
R860		Schichtwiderstand	WFE 321 k 82		
R861		Schichtwiderstand	WFE 321 E 220		
R862		Schichtwiderstand	WFE 321 k 47		
R863		Schichtwiderstand	WFE 321 E 270		
R864		Schichtwiderstand	WFE 321 E 82		
R865		Schichtwiderstand	WFE 321 E 82		
R866		Schichtwiderstand	WFE 321 k 10		
R867		Schichtwiderstand	WFE 341 E 75		

Vervielfält.-Pause Nr.

Arbeitspause Nr.


 ROHDE & SCHWARZ MÜNCHEN		Änd.-zust.	Änd.-Mittlg. Nr.	Datum	Name	Liste Nr. 4238 - 3.1 Sa	Liste besteht aus Blatt Blatt Nr. 2
		a	-	10.65	Wag		
EKE geschrieben bearbeitet geprüft normgeprüft	Datum	Name	c	13176	10.67	Wag	Ersatz für Liste Schaltungs / Schaltteilliste zu Quarzoszillator (Gr.)
	24.6.65	Wü	d	13251	11.67	Wag	
		Wag	e	13296	1.68	Wag	

Diese Zeichnung ist unser Eigentum. Vervielfältigung, unbefugte Verwertung, Mitteilung an andere ist strafbar und schuldnersatzpflichtig.

Ex. Nr. Kennzeichen	Stückzahl	Benennung	Sach-Nr.		Bemerkungen
1	2	3	4	5	6
RST	1	Thermostat	QZH 100		
St61		Steckerleiste			enth.in 4238-3.1
T851		Si-Trans. BFY 19	GQF 24346		
T852		Si-Trans. BFY 19	GQF 24346		
T853		Si-Trans. MM 1712	GQE 25442		

Vervielfält.-Pause Nr.

Arbeitspause Nr.

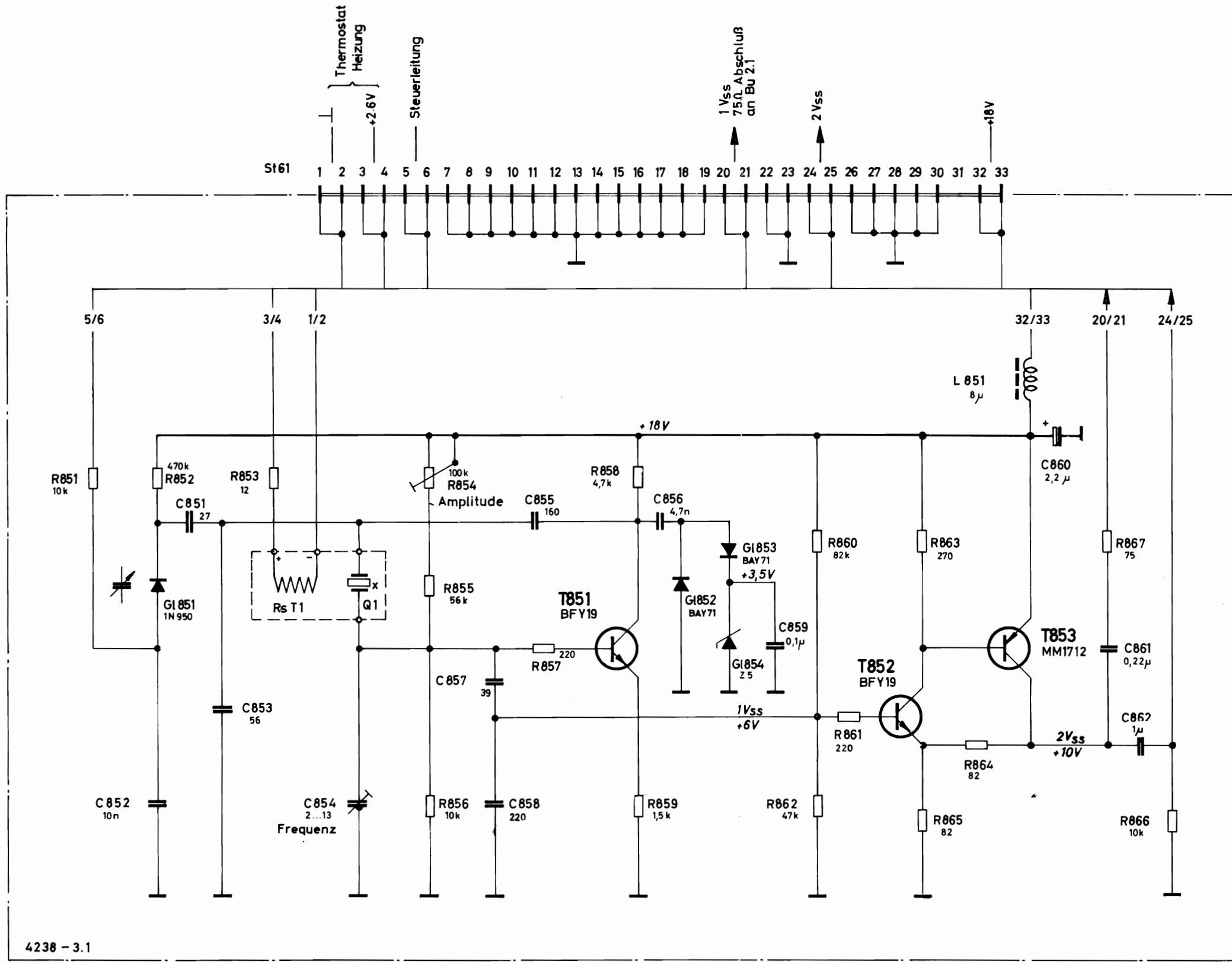
 ROHDE & SCHWARZ MÜNCHEN	Änd.- zust.	Änd.-Mittig. Nr.	Datum	Name	Liste Nr. 4238 - 3.1 Sa	Liste besteht aus Blatt Blatt Nr. 3
	e	13296	12.67	Wag		
1CDE	Datum	Name			Ersatz für Liste X3303056X / Schaltteilliste zu Quarzoszillator (Gr.)	
geschrieben	12.67	Wü				
bearbeitet		Wag				
geprüft						
normgeprüft						

1	2	3	4	5	6	7	8
Name							
Tag							
And. Mittg. Nr.							
And. zuel.							
Name							
Tag							
And. Mittg. Nr.							
And. zuel.							

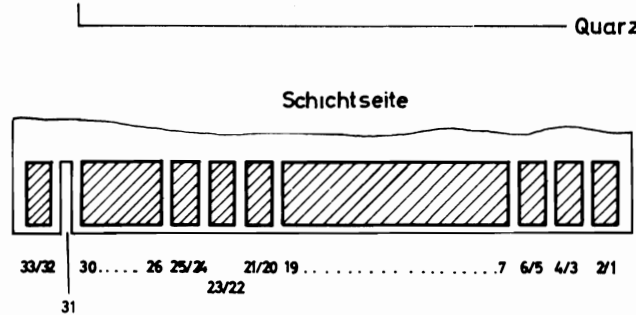
Diese Zeichnung ist unser Eigentum. Vervielfältigung,
 unbefugte Verwertung, Mitteilung an andere ist
 strafbar und schadenersatzpflichtig.

ROHDE & SCHWARZ · MÜNCHEN

Name	Wag.
Tag	6. 10. 67
And. Mittg. Nr.	13176
And. zuel.	a
Name	Wag.
Tag	10. 11. 67
And. Mittg. Nr.	13251
And. zuel.	b
Name	Wag.
Tag	6. 12. 65
gezeichnet	
geprüft	
normgepr.	



4238 - 3.1



T851 - T853

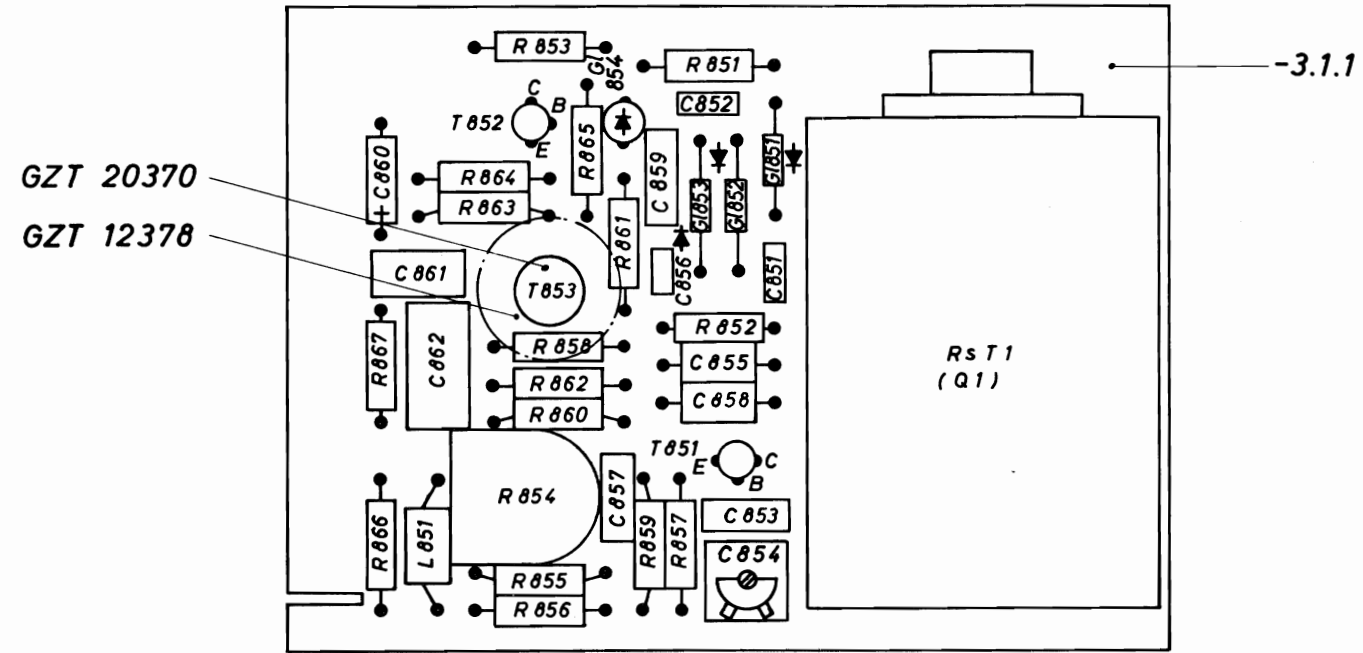
x Frequenzangabe je nach Standard

Gleichspannungen gemessen mit Röhrevoltmeter $R_e \geq 10M\Omega$ (zB URU)

Die Eintragung der elektrischen Werte von Bauelementen ist unverbindlich
 Genaue Werte siehe Schalteille

hierzu Schalteille 4238-31 Sa

Stromlauf zu	Quarzoszillator (Gr.)	Zeichn. Nr.	4238-31S
--------------	-----------------------	-------------	----------



Q1 nach dem Tauchlöten eingesetzt

Diese Zeichnung ist unser Eigentum. Vervielfältigung, unbefugte Verwertung, Mitteilung an andere ist strafbar und schadenersatzpflichtig.

hierzu Stromlauf 4238 - 3.1 S
Stückliste 4238 - 3.1 St


		Halbzeug, Werkstoff		Untolerierte Maße		Zeichn. Nr.	
				Maßstab 1:1		4238-3.1	
EKD	Tag	Name	Änd.-zust.	Änd.-Mitlg. Nr.	Tag	Name	Ersatz für Zeichnung
gezeichnet	10.8.65	Lz.	a	—	10.8.65	Lz.	Quarzoszillator (Gr.)
bearbeitet			b	—	3.11.65	Lz.	
geprüft							
normgepr.							

Vervielfält.-Pause Nr.

Arbeitspause Nr.

Diese Zeichnung ist unser Eigentum. Vervielfältigung, unbefugte Verwertung, Mitteilung an andere ist strafbar und schadenersatzpflichtig.

Stück-zahl	Benennung	Sach-Nr.	Bemerkungen
1	2	3	4
C871	Kf-Kondensator	CKD 1/100/125	
C872	Keramik-Kondensator	CCH 48/27	
C873	Kf-Kondensator	CKD 52117 p 500	
C874	Scheibentrimmer	CVC 10511 p 30	
C875	Kf-Kondensator	CKD 1/125/125	
C876	Scheibentrimmer	CVC 10511 p 30	
C877	Kf-Kondensator	CKD 1/50/125	
C878	Scheibentrimmer	CVC 10522 p 16	
C879	Kf-Kondensator	CKD 1/16/125	
C880	Scheibentrimmer	CVC 10561 p 4	
C881	Kf-Kondensator	CKG 50053 n 100	
C882	Kf-Kondensator	CKD 2/1250/125	
C883	Tantalelko	CEU 36243 u 2,2	
C886	Kf-Kondensator	CKG 50053 n 220	
C887	Keramik-Kondensator	CCG 41/10	
C888	Kf-Kondensator	CKD 1/125/125	
C889	Scheibentrimmer	CVC 10511 p 30	
C890	Tantalelko	CEU 36343 u 10	


 ROHDE & SCHWARZ MÜNCHEN	Änd.- zust.	Änd.-Mittlg. Nr.	Datum	Name	Liste Nr. 4238 - 3.2 Sa	Liste besteht aus 3 Blatt Blatt Nr. 1
	a	-	10.65	Wag		
	b	11229	6.66	Wag		
EKE	Datum	Name				
geschrieben	24.6.65	Wü				
bearbeitet		Wag				
geprüft						
normgeprüft						

Oszillator (Gr.)

Diese Zeichnung ist unser Eigentum. Vervielfältigung, unbefugte Vervielfältigung, Mitteilung an andere ist strafbar und schadenbringend.

Mk K Kenn- zeichen	Stück- zahl	Benennung	Such-Nr.	Bemerkungen
1	2	3	4	5
R882		Schichtwiderstand	WFE 321 E 390	
R883		Schichtwiderstand	WFE 321 E 330	
R884		Schichtwiderstand	WFE 321 E 220	
R885		Schichtwiderstand	WFE 321 E 220	
R886		Schichtwiderstand	WFE 321 k 10	
S871		Drehschalter	4238 - 3.2.5	
St62		Steckerleiste		enth.in 4238-3.2
T871		Si-Trans. 2 N 708 rt	GQF 24341	
T872		Si-Trans. 2 N 708 rt	GQF 24341	
T873		Si-Trans. MM 1712	GQE 25442	

Arbeitspauze Nr.

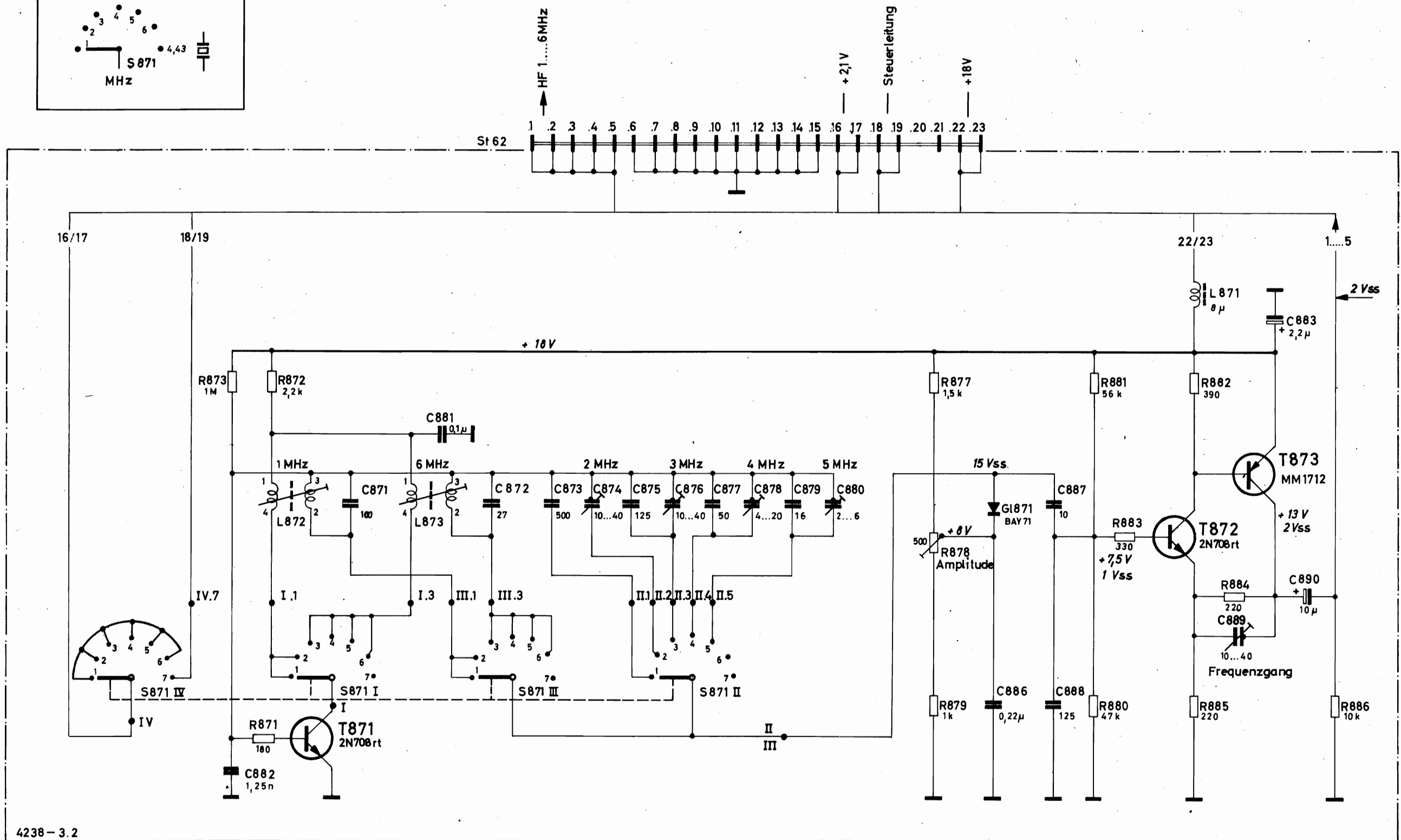
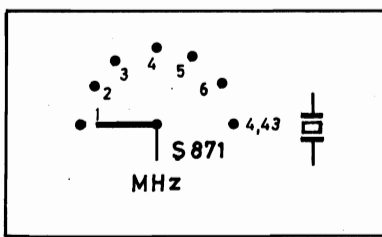
 ROHDE & SCHWARZ MÜNCHEN		Änd.- zust.	Änd.-Mittig. Nr.	Datum	Name	Liste Nr. 4238 - 3.2 Sa Ersatz für Liste Schaltung / Schalttafel zu Oscillator (Gr.)	Liste besteht aus Blatt Blatt Nr. 3
		d	13296	12.67	Wag		
		e	14162	1.69	Wag		
EKE	Datum	Name					
geschrieben	24.6.65	Wü					
bearbeitet		Wag					
geprüft							
normgeprüft							

Name	
Tag	
And. Mittlg. Nr.	
And. zust.	
Name	
Tag	
And. Mittlg. Nr.	
And. zust.	

Diese Zeichnung ist unser Eigentum. Vervielfältigung, unbefugte Verwertung, Mitteilung an andere ist strafbar und schadenersatzpflichtig.

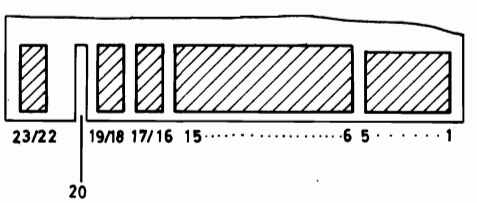
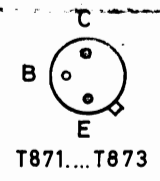
ROHDE & SCHWARZ · MÜNCHEN

Name	
Tag	
And. Mittlg. Nr.	
And. zust.	
Name	
Tag	
And. Mittlg. Nr.	
And. zust.	
Name	
Tag	
And. Mittlg. Nr.	
And. zust.	
Name	
Tag	
And. Mittlg. Nr.	
And. zust.	
Name	
Tag	
And. Mittlg. Nr.	
And. zust.	
Name	
Tag	
And. Mittlg. Nr.	
And. zust.	
Name	
Tag	
And. Mittlg. Nr.	
And. zust.	
Name	
Tag	
And. Mittlg. Nr.	
And. zust.	
Name	
Tag	
And. Mittlg. Nr.	
And. zust.	
Name	
Tag	
And. Mittlg. Nr.	
And. zust.	



4238-3.2

Die Eintragung der elektrischen Werte von Bauelementen ist unverbindlich. Genaue Werte siehe Schaltteilliste.



L-C-Oszillator

Endstufe

Gleichspannungen gemessen mit Röhrevoltmeter $R_e \geq 10 M\Omega$ (z.B. URU)

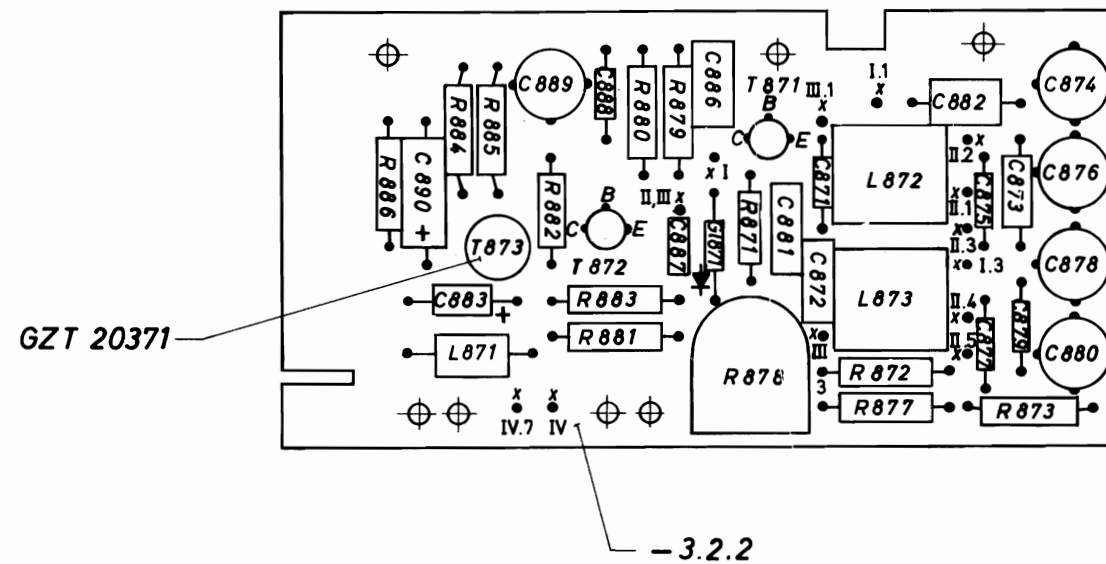
hierzu Schaltteilliste 4238-3.2 Sa

Siromlauf zu

Oszillator (Gr.)


Zeichn. Nr.
4238 -3.2 S

tauchgelötet nach HVN 230



x KL93041 - 1 (13Stück) ausgemittelt


hierzu Stückliste 4238 - 3.2.1 St

 ROHDE & SCHWARZ MÜNCHEN		Halbzeug, Werkstoff				Untolerierte Maße	Zeichn. Nr.
						Maßstab	4238 - 3.2.1
EKD	Tag	Name	Änd.-zust.	Änd.-Mittlg. Nr.	Tag	Name	Ersatz für Zeichnung
gezeichnet	2.8.65	Ln	a	—	26.8.65	Lz.	Oszillator (Gr.)
bearbeitet			b	—	7.9.65	So	
geprüft			c	11055	9.2.66	Now	
normgepr.							

Diese Zeichnung ist unser Eigentum. Vervielfältigung, unbefugte Verwertung, Mitteilung an andere ist strafbar und schadenersatzpflichtig.

Diese Zeichnung ist unser Eigentum. Vervielfältigung, unbefugte Verwertung, Mitteilung an andere ist strafbar und schadenersatzpflichtig.

1	2	3	4	5	6
C895		Tantalelko	CEU 36443 u 47		
C897		Scheibentrimmer	CVC 11512 p 30		
C898		Tantalelko	CEU 36543 u 100		
C899		Elko	CED 21/500/15		
L895		Drossel	DUF 123/8		
R895		Schichtwiderstand	WFE 321 k 15		
R896		Schichtwiderstand	WFE 321 E 470		
R897		Schichtwiderstand	WFE 321 k 39		
R899		Schichtwiderstand	WFE 321 E 270		
R900		Schichtwiderstand	WFE 321 E 150		
R901		Schicht-Drehwiderst.	WSG 11010/100		
R902		Schichtwiderstand	WFE 321 E 180		
R903		Schichtwiderstand	WFE 321 k 10		

 ROHDE & SCHWARZ MÜNCHEN	Änd.- zust.	Änd.-Mittlg. Nr.	Datum	Name	Liste Nr. 4238 - 3.3 Sa	Liste besteht aus 2 Blatt Blatt Nr. 1
	a	-	10.65	Wag		
Vervielfält.-Pause Nr. EKE geschrieben bearbeitet geprüft normgeprüft	Datum 24.6.65	Name Wü Wag			Ersatz für Liste SMD/DECK Schaltteilliste zu Trennstufe Fremdeingang (Gr.)	
Arbeitspause Nr.						

Diese Zeichnung ist unser Eigentum. Vervielfältigung, unbefugte Verwertung, Mitteilung an andere ist strafbar und schadenverursachend.

1 Lfd. Nr. Kenn- zeichen	2 Stück- zahl	3 Benennung	4 Such-Nr.	5	6 Bemerkungen
St63		Steckerleiste			enth.in 4238-3.3
T895		Si-Trans. 2 N 708 rt	GQF 24341		
T896		Si-Trans. MM 1712	GQE 25442		

Arbeitsfall.-Pause Nr.



ROHDE & SCHWARZ
MÜNCHEN

Änd.- zust.	Änd.-Mittlg. Nr.	Datum	Name
b	13296	12.67	Wag
c	14162	1.69	Wag

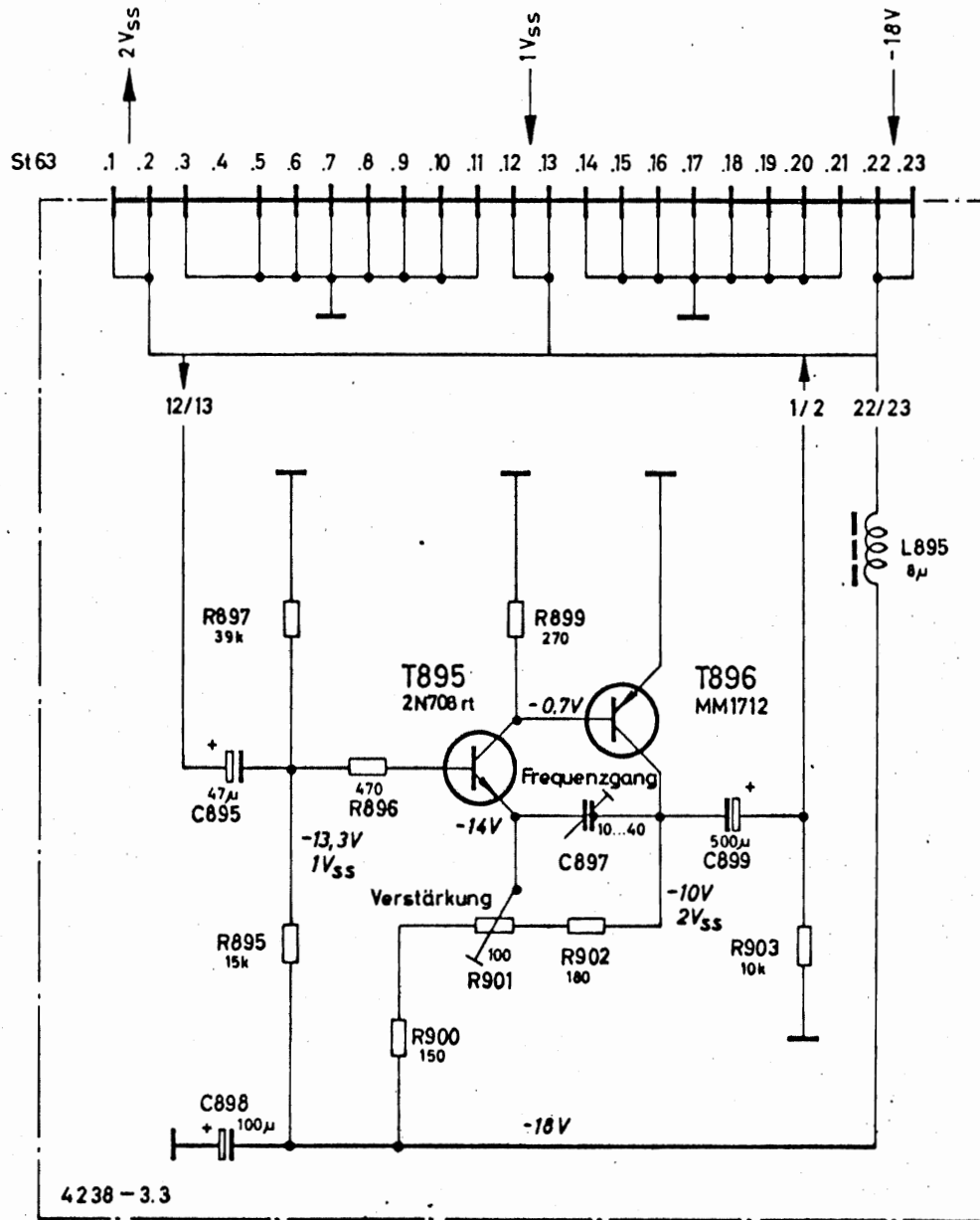
Liste Nr.	Liste besteht aus	Blatt
4238 - 3.3 Sa		2

Arbeitspause Nr.

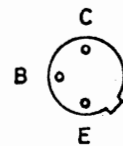
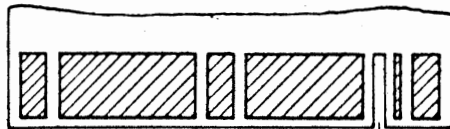
10DE	Datum	Name
geschrieben	12.67	Wü
bearbeitet		Wag
geprüft		
normgeprüft		

Ersatz für Liste
Schaltplan | Schalttafel
 Trennstufe Fremdeingang (Gr.)

Diese Zeichnung ist mein Eigentum. Vervielfältigung, unbefugte Verwertung, Mitteilung an andere ist strafbar und behodensetzlich!



Schichtseite



T895, T896

Die Eintragung der elektrischen Werte von Bauelementen ist unverbindlich. Genaue Werte siehe Schalteille.

Gleichspannungen gemessen mit Röhrevoltmeter $R_0 \geq 10M\Omega$ (z.B. URU)

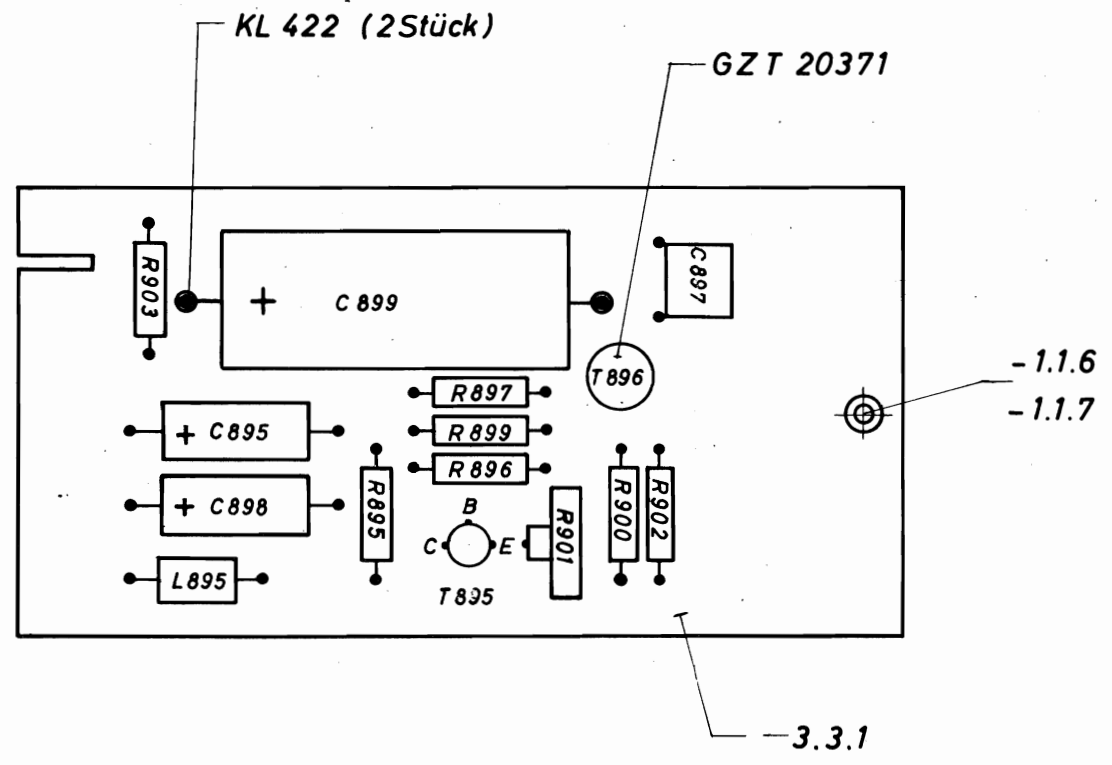
hierzu Schalteille 4238-3.3 Sa



Vervielfält.-Pause Nr.

Arbeitspause Nr.

EKE	Datum	Name	Änd. zust.	Änd.-Nr.	Datum	Name	Zeichn. Nr.	best. aus	Blatt
gezeichnet	17.11.1965	Jah.	u	14162	12.68	Wag	4238-3.3 S		
bearbeitet		Wag.						Blatt Nr.	
geprüft	4.12.68	40					Trennstufe Fremdeingang (Gr.)		
normgepr.									




C 899 nach dem Tauchlöten gelötet nach HVM 230

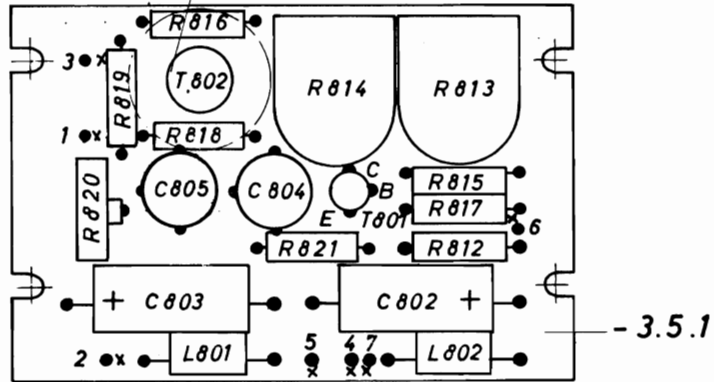
-1.1.6 u. -1.1.7 nach dem Tauchlöten geklebt nach HVL 620

hierzu Stromlauf 4238-3.3 S
Stückliste 4238-3.3 St

Diese Zeichnung ist unser Eigentum. Vervielfältigung, unbefugte Verwertung, Mitteilung an andere ist strafbar und schadenersatzpflichtig.

 ROHDE & SCHWARZ MÜNCHEN		Halbzeug, Werkstoff		Untolerierte Maße	Zeichn. Nr.	
				Maßstab	4238 - 3.3	
EKD	Tag	Name	Änd.-zust.	Änd.-Mitgl. Nr.	Tag	Name
gezeichnet	23.7.65	Ln				
bearbeitet						
geprüft						
normgepr.						
					1:1	Ersatz für Zeichnung
						Trennstufe - Fremdeingang (Gr.)

GZT 20370
GZT 12378



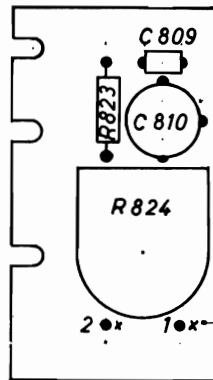
x KL93041-1 (7 Stück)
(ausgemittelt)

hierzu Stückliste 4238 - 3.5 St

Diese Zeichnung ist unser Eigentum. Vervielfältigung, unbefugte Verwertung, Mitteilung an andere ist strafbar und schadenersatzpflichtig.

 ROHDE & SCHWARZ MÜNCHEN	Halbzeug, Werkstoff						Untolerierte Maße	Zeichn. Nr. 4238 - 3.5
							Maßstab 1:1	Ersatz f. Zeichn.
EKD	Tag	Name	Änd. zust.	Änd.-Mittlg. Nr.	Tag	Name		
gezeichnet	3. 8. 65	Wk	a	—	8.11.65	Wk		
bearbeitet								
geprüft								
normgepr.								
Überlagerungs-Endstufe (Gr.)								

Diese Zeichnung ist unser Eigentum. Vervielfältigung, unbedingte Verwertung, Mitteilung an andere ist strafbar und schadenersatzpflichtig.



*KL93041-1(2Stück)
(ausgemittelt)

-3.6.1



hierzu Stückliste 4238 - 3.6St

Vervielfält.-Pause Nr

Arbeitspause Nr.

 ROHDE & SCHWARZ MÜNCHEN		Halbzeug, Werkstoff				Untolerierte Maße		Zeichn. Nr.	
						Maßstab 1:1		4238 - 3.6	
EKD	Tag	Name	Änd. zust.	Änd.-Mittlg. Nr.	Tag	Name	Ersatz f. Zeichn. Kompensationsnetzwerk (Gr.)		
gezeichnet	3.8.65	Wh.	a	—	26.8.65	Wh.			
bearbeitet			b	13960	16.8.68	Ln			
geprüft									
normgepr.									

XXXX XXXX Kenn- zeichen	Stück- zahl	Benennung	Sach-Nr.		Bemerkungen
1	2	3	4	5	6
G1916		Ge-Diode AAZ 15	GDE 16421		
G1917		Si-Diode 1N 914	GFE 26421		
G1918		Ge-Diode AAY 27	GCE 13421		
G1919		Ge-Diode AAY 27	GCE 13421		
G1920		Si-Diode 1N 914	GFE 26421		
G1921		Si-Diode BAY 71	GFE 24424		
G1922		Si-Diode BAY 71	GFE 24424		
G1923		Si-Diode 1N 914	GFE 26421		
L911		Drossel	DUF 123/8		
L912		Drossel	DUF 123/8		
R911		Schicht-Drehwiderst.	WSG 10010E250		
R912		Schichtwiderstand	WFE 121 k 1,5		
R913		Schicht-Drehwiderst.	WSG 10010 k 1		
R914		Schichtwiderstand	WFE 121 k 1,8		
R915		Schichtwiderstand	WFE 121 E 470		
R916		Schichtwiderstand	WFE 121 k 1		
R917		Schichtwiderstand	WFE 121 k 2,7		
R918		Schichtwiderstand	WFE 121 k 1		
R919		Schichtwiderstand	WFE 121 k 2,2		

Diese Zeichnung ist unser Eigentum. Vervielfältigung, unbefugte Verwertung, Mitteilung an andere ist strafbar und schadenersatzpflichtig.


Arbeitspauze Nr.

	Änd.- zust.	Änd.-Mittlg. Nr.	Datum	Name	Liste Nr.	Liste besteht aus Blatt
	ROHDE & SCHWARZ MÜNCHEN					4238/2-3.8 Sa
1CDE	Datum	Name				
geschrieben	11.68	Bm				
bearbeitet		wag				
geprüft						
normgeprüft						
					Ersatz für Liste HF-Austastung (Gr.)	

Diese Zeichnung ist unser Eigentum. Vervielfältigung, unbefugte Verwertung, Mitteilung an andere ist strafbar und schadenersatzpflichtig.

1	2	3	4	5	6
Stückzahl	Benennung	Sach-Nr.	Bemerkungen		
R920	Schichtwiderstand	WFE 121 k 47			
R921	Schichtwiderstand	WFE 121 k 22			
R922	Schichtwiderstand	WFE 121 k 10			
R923	Schichtwiderstand	WFE 121 E 220			
R924	Schichtwiderstand	WFE 121 k 10			
R925	Schichtwiderstand	WFE 121 E 47			
R926	Schichtwiderstand	WFE 121 E 47			
R927	Schichtwiderstand	WFE 121 E 390			
R928	Schichtwiderstand	WFE 121 E 390			
R929	Schicht-Drehwiderst.	WSG 10010 E500			
R931	Schichtwiderstand	WFE 121 E 560			
R932	Schicht-Drehwiderst.	WSG 10010 E250			
R933	Schichtwiderstand	WFE 121 E 390			
R934	Schichtwiderstand	WFE 121 k 2,2			
R935	Schichtwiderstand	WFE 121 k 2,7			
R936	Schicht-Drehwiderst.	WSG 10010 k1			
R937	Schichtwiderstand	WFE 131 k 1,47			
R938	Schichtwiderstand	WFE 121 E 220			
R939	Schichtwiderstand	WFE 131 k 1,54			
R940	Schichtwiderstand	WFE 121 k 1,5			
R941	Schichtwiderstand	WFE 121 k 1,2			
Rs48	Relais	RSD 110030			
Rs49	Relais	RSD 110030			
Rs50	Relais	RSD 110020			

Wahlpl.-Pause Nr.

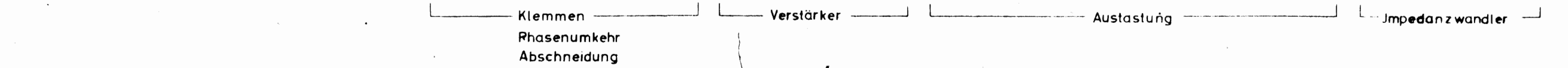
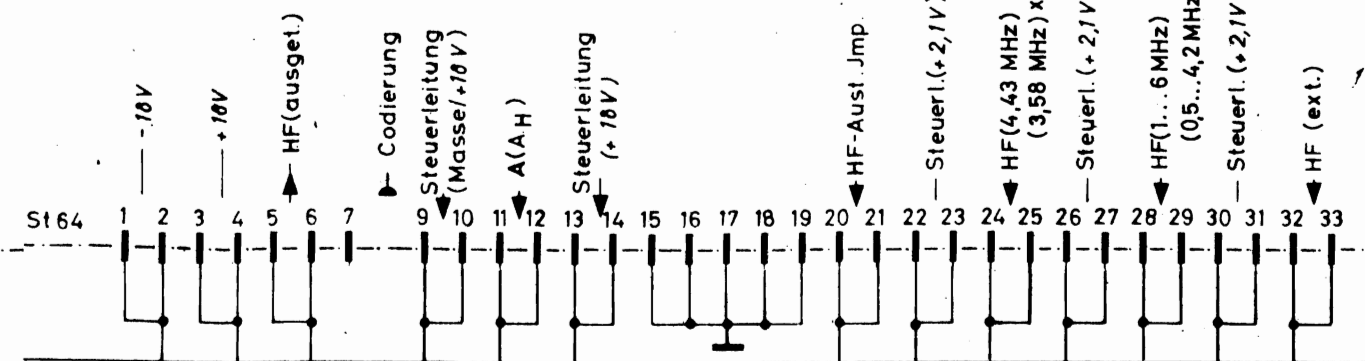
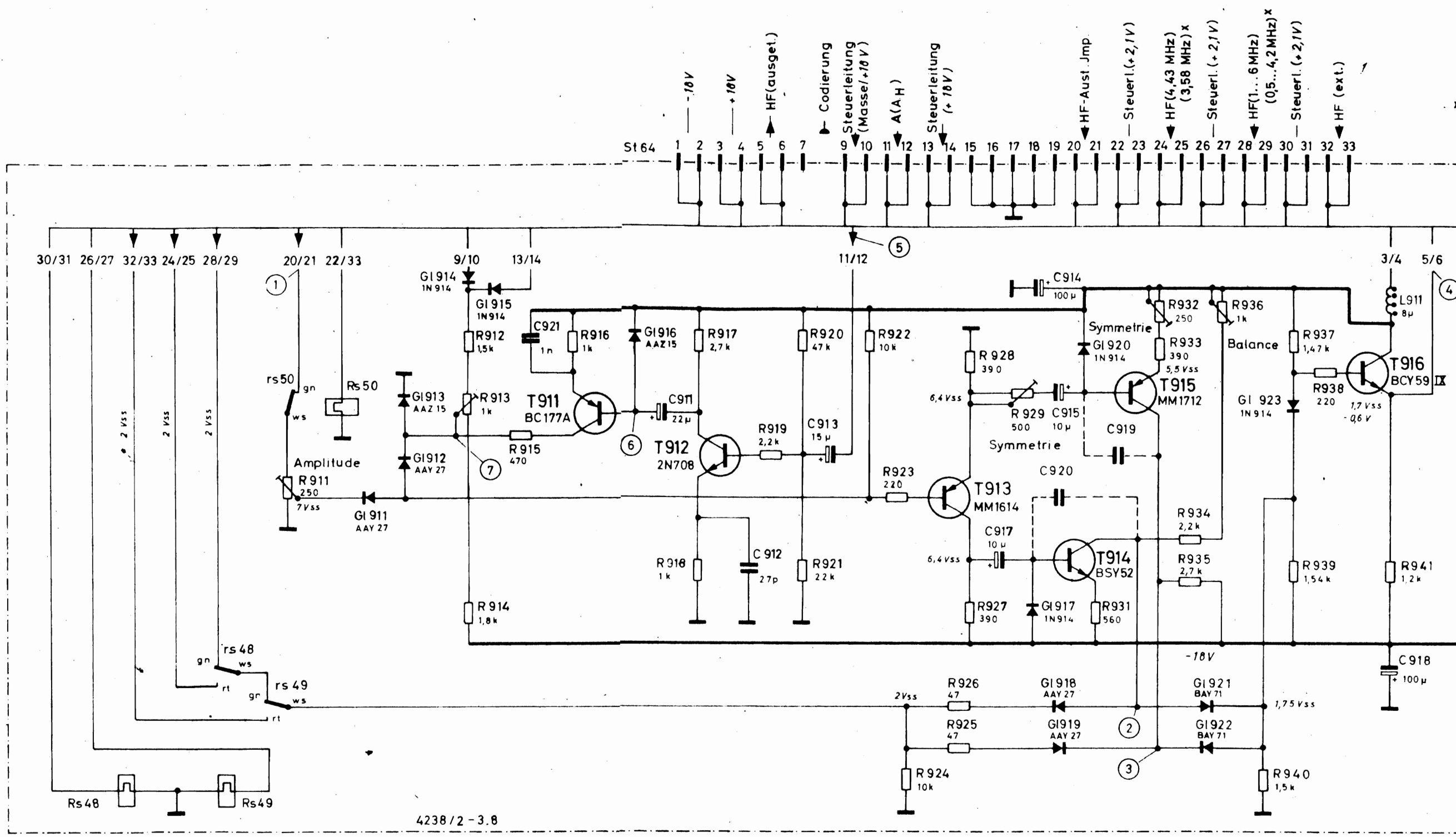
 ROHDE & SCHWARZ MÜNCHEN	Änd.-zust.	Änd.-Mittlg. Nr.	Datum	Name	Liste Nr.	Liste besteht aus Blatt
		a	-	1.69	Wag	4238/2 - 3.8 Sa
1CDE	Datum	Name				
geschrieben	11.68	Em	Ersatz für Liste			
bearbeitet		Wag	XXXXXX / Schalttafeliste zu			
geprüft			HF-Austastung (Gr.)			
normgeprüft						

And. Nr.	
Datum	
Name	
And. Nr.	
Datum	
Name	
And. Nr.	
Datum	
Name	

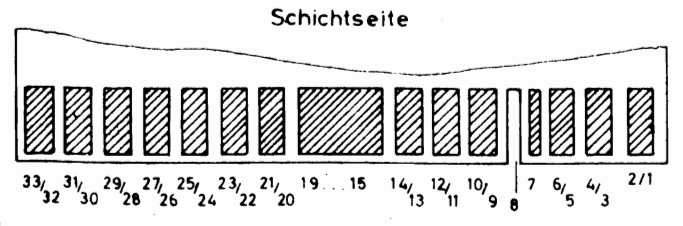
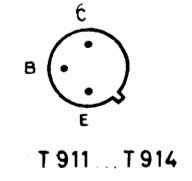
Diese Zeichnung ist unser Eigentum. Vervielfältigung, unbefugte Verwertung, Mitteilung an andere ist strafbar und schadenersatzpflichtig.

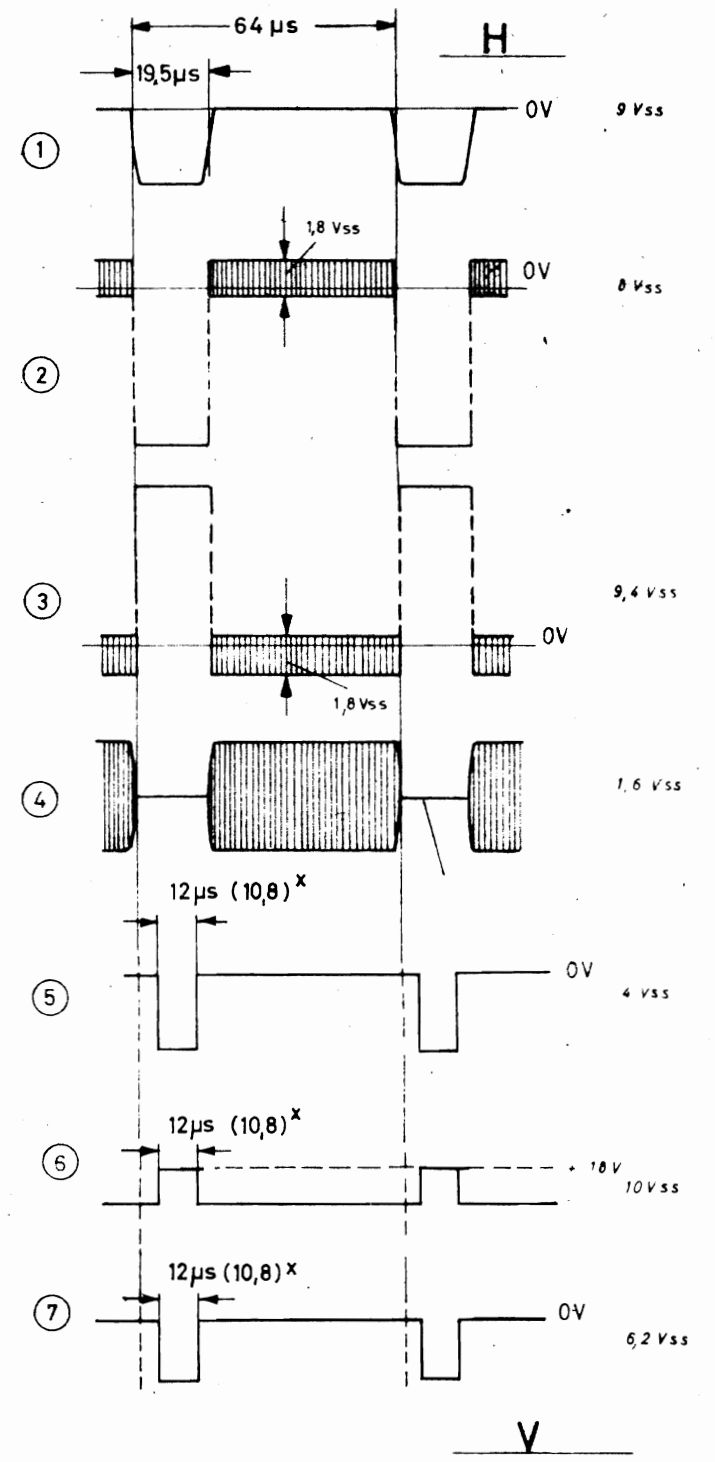
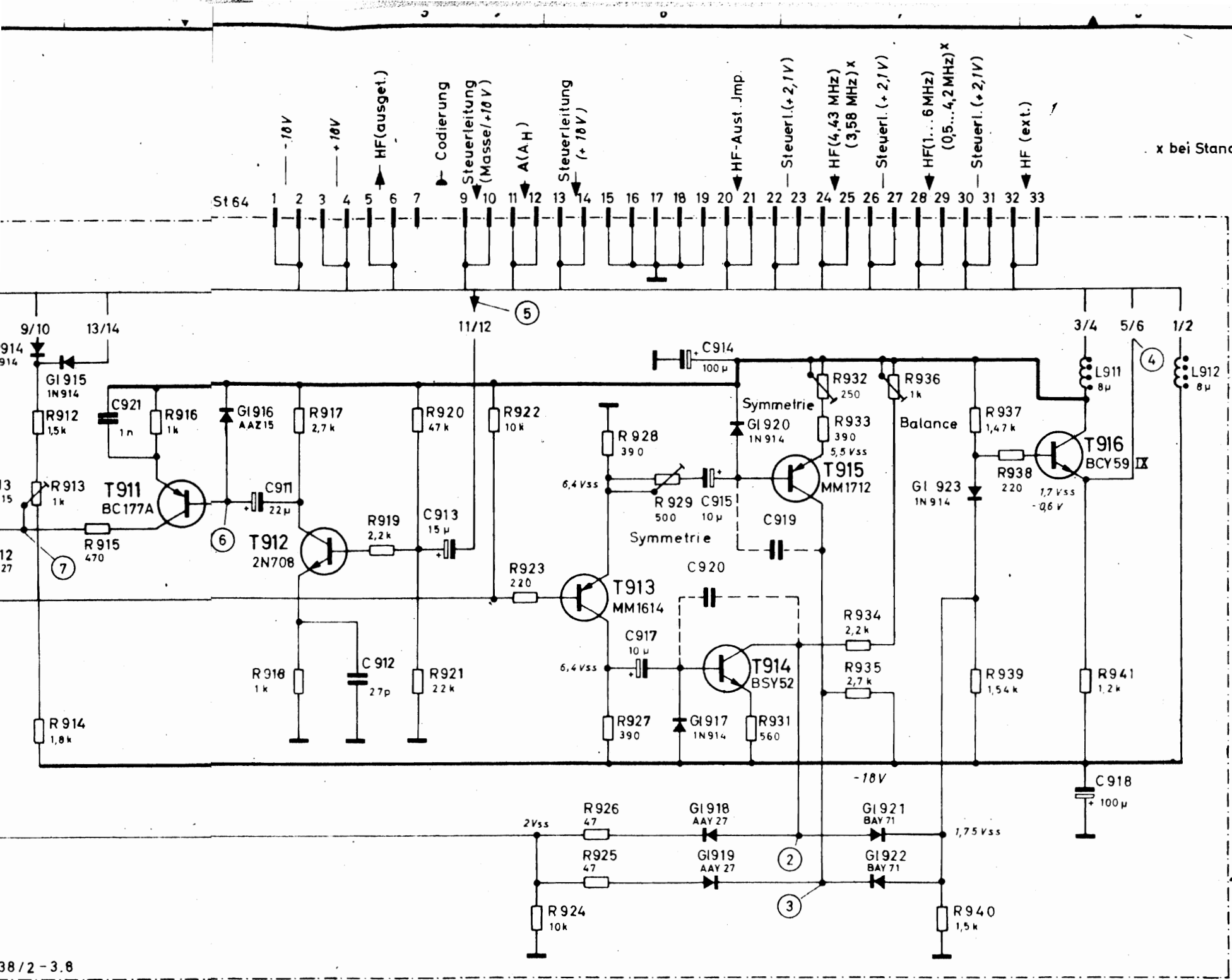
ROHDE & SCHWARZ · MÜNCHEN

ICDE	
gezeichnet	Schl
bearbeitet	Wog
geprüft	Re
normgepr.	
Datum	12.68
Name	
And. Nr.	
Datum	
Name	



Die Eintragung der elektrischen Werte von Bauelementen ist unverbindlich. Genaue Werte siehe Schalteilleiste





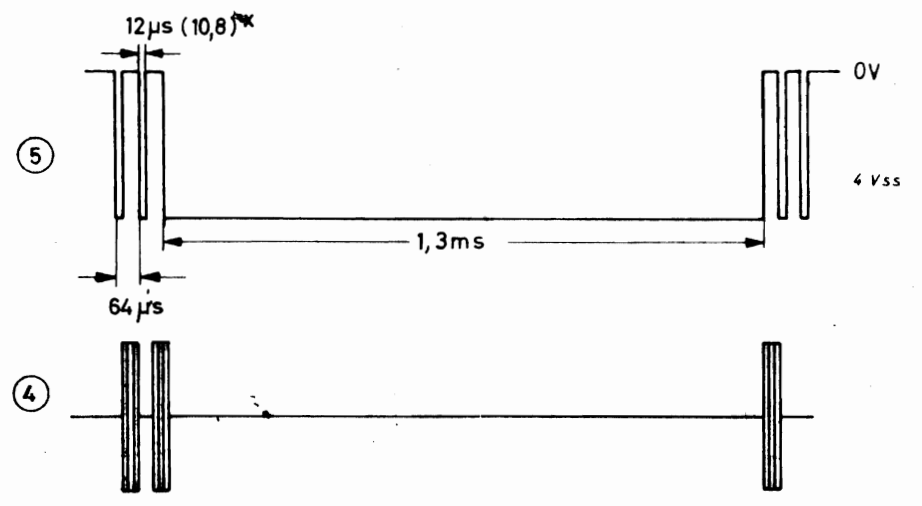
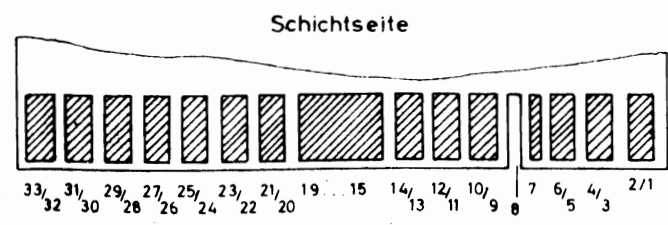
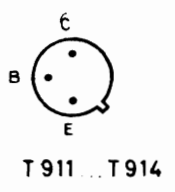
38/2-3.8

Klemmen Phasenumkehr Abschneidung

Verstärker

Austattung

Impedanzwandler



Stromlauf zu

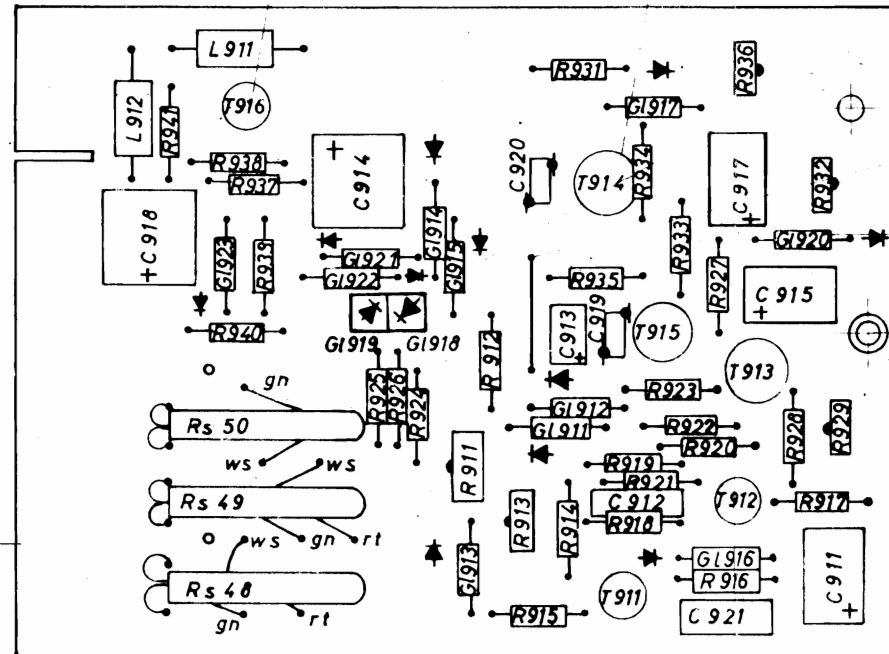
HF-Austattung (Gr.)

Zeichn. Nr. 4238/2-3.8 S

hierzu 4238/2-3.8 Sa

GZT 20283 (3 Stück) GZT 20371 (3 Stück)

GZK 34170 (2 Stück)



LD 208

GZK 34010 (12 Stück) für C 921
und Dioden außer G1 918 und G1 919
4238 - 1.1.6
4238 - 1.1.7 nach dem Tauchlöten
geklebt nach HVL 620

- 3.8.1

- ◆ KLL 30304 (4 Stück)
- ◆ Schlitzrichtung der Lötöse

C 919 und C 920 nach dem Tauchlöten im Prüffeld gelötet nach HVM 230
Alle Potentiometer ohne Staubkappe

hierzu 4238/2 - 3.8 S
4238/2 - 3.8 St

Diese Zeichnung ist unser Eigentum. Vervielfältigung, Verbreitung, Weitergabe, Nachahmung, Verwertung, Mithilfe, als andere ist strafbar und schadenersatzpflichtig.

ISO Projektion,
Methode E

Vervielfält.-Pause
Nr.

Arbeitspause Nr.

		Halbzeug, Werkstoff		Untolerierte Maße		Zeichn. Nr.	
						4238/2 - 3.8	
1CDD		Datum	Name	Änd. zust.	Änd. Mittlg. Nr.	Datum	Name
gezeichnet		10.9.68	Grb				
bearbeitet							
geprüft							
normgepr.							
						Maßstab 1:1	
						Ersatz f. Zeichen	
HF-Austattung (Gr.)							

ESK Nr.X Kenn- zeichen	Stück- zahl	Benennung	Sech.-Nr.		Bemerkungen
1	2	3	4	5	6
G135		Z-Diode ZF 6,2	GEE 25420 E 6,2		
G136		Si-Diode 1 N 914	GFE 26421		
G137		Si-Diode 1 N 914	GFE 26421		
G138		Ge-Diode AAZ 15	GDE 16421		
L35		Drossel	DUF 123/8		
L36		Drossel	DUF 123/8		
L37		Drossel			1xMFR 04131/3 auf Anschlußdraht von C45 geschoben u. festgeklebt.
L38		Drossel			1xMFR 04131/3 auf Anschlußdraht von C45 geschoben u. festgeklebt.
R35		Schichtwiderstand	WFE 121 k 560		
R36		Schichtwiderstand	WFE 121 E 560		
R37		Schichtwiderstand	WFE 121 k 27		
R38		Schichtwiderstand	WFE 121 E 150		
R39		Schicht-Drehwiderst.	WSG 10010 k 1		
R40		Schichtwiderstand	WFE 321 k 1,5		
R41		Schichtwiderstand	WFE 121 k 18		
R42		Schichtwiderstand	WFE 121 k 2,7		

Diese Zeichnung ist unser Eigentum. Vervielfältigung, Verbreitung, Weitergabe, Verwertung, Mitteilung an andere ist ohne schriftliche Genehmigung strafbar und schadenverursachend.



ROHDE & SCHWARZ
MÜNCHEN

Änd.- zuelt.	Änd.-Mittlg. Nr.	Datum	Name

Liste Nr. 4238/2 - 14 Sa

Liste besteht aus Blatt 2

Arbeitspauze Nr.

10DE	Datum	Name
geschlossen	11.68	Wü
bearbeitet		Wag
geprüft		
normgeprüft		

Ersatz für Liste


Stückliste / Schaltteiliste zu

B-Verstärkung u. Austastung (Gr.)

Diese Zeichnung ist unser Eigentum. Vervielfältigung, unbefugte Verwertung, Mitteilung an andere ist strafbar und schadenersatzpflichtig.

DtZK Nr./X Kenn- zeichen	Stück- zahl	Benennung	Sech.-Nr.		Bemerkungen
1	2	3	4	5	6
R43		Schichtwiderstand	WFE 321 E 560		
R44		Schichtwiderstand	WFE 321 E 56		
R45		Schichtwiderstand	WFE 121 E 330		
R46		Schichtwiderstand	WFE 321 k 1,2		
R47		Schichtwiderstand	WFE 121 E 270		
R50		Schichtwiderstand	WFE 121 k 22		
R51		Schichtwiderstand	WFE 121 E 100		
R52		Schichtwiderstand	WFE 121 k 220		
R53		Schichtwiderstand	WFE 121 k 15		
R54		Schichtwiderstand	WFE 121 E 220		
R55		Schichtwiderstand	WFE 121 E 100		
R56		Schichtwiderstand	WFE 121 k 3,3		
R57		Schichtwiderstand	WFE 321 M 4,7		
R60		Schichtwiderstand	WFE 321 k 1,8		
R61		Schichtwiderstand	WFE 321 k 2,7		
R62		Schichtwiderstand	WFE 121 E 220		
R63		Schichtwiderstand.	WFE 121 E 10		
R64		Schichtwiderstand	WFE 121 E 330		
R65		Schichtwiderstand	WFE 121 k 10		
R66		Schichtwiderstand	WFE 321 E 270		
R67		Schichtwiderstand	WFE 321 k 1		
R68		Schichtwiderstand	WFE 121 k 10		
R69		Schichtwiderstand	WFE 121 E 470		

Arbeitspauze Nr.


ROHDE & SCHWARZ
 MÜNCHEN


10 DE	Datum	Name
geschrieben	11.68	Wü
bearbeitet		Wag
geprüft		
normgeprüft		

Änd.- zust.	Änd.-Mitgl. Nr.	Datum	Name

Liste Nr.	Liste besteht aus Blatt
4238/2 - 14 Sa	Blatt Nr. 3
Ersatz für Liste	
Sicherheits / Schaltanleihe zu	
B-Verstärkung u. Austastung (Gr.)	

Diese Zeichnung ist unser Eigentum. Vervielfältigung, Verbreitung, Weitergabe, Nachahmung, Vervielfältigung, Verbreitung, Weitergabe, Nachahmung ist strafbar und schadenersatzpflichtig.

Kennzeichen	Stückzahl	Benennung	Sech-Nr.	Bemerkungen
1	2	3	4	5
R470		Schichtwiderstand	WFE 121 k 12	
R471		Schicht-Drehwiderst.	WSG 10010 k 25	
R475		Schichtwiderstand	WFE 321 k 2,7	
R476		Schichtwiderstand	WFE 121 k 1,5	
R477		Schicht-Drehwiderst.	WSG 10010 k 2,5	
R478		Schichtwiderstand	WFE 121 E 100	
R479		Schichtwiderstand	WFE 121 k 4,7	
Rs 6		Relais	RSD 110030	
Rs 7		Relais	RSD 110030	
St14		Steckerleiste		enth.in 4238/2-14

Arbeitspausen Nr.	 ROHDE & SCHWARZ MÜNCHEN	Änd.-zuel.	Änd.-Mitgl. Nr.	Datum	Name	Liste Nr.	Liste besteht aus Blatt
		10DE	Datum	Name		4238/2 - 14 Sa	Blatt Nr. 4
Arbeitspausen Nr.	geschrieben	11.68	Wü			Ersatz für Liste	Blatt Nr.
	bearbeitet		Wag				
	geprüft					Sicherheits / Schalttafel zu	B-Verstärkung u. Austastung (Gr.)
	normgeprüft						

Diese Zeichnung ist unser Eigentum. Vervielfältigung, unbefugte Verwertung, Mitteilung an andere ist strafbar und Schadensersatzpflichtig.

1	2	3	4	5	6
T35		Si-Trans. 2 N 3478	GQF 24345		
T36		Si-Trans. 2 N 2905	GQE 25440		
T37		Si-Trans. BSY 52	GQF 25445		
T38		Si-Trans. BSY 52	GQF 25445		
T39		Si-Trans. BFX 48	GQE 24440		
T40		Si-Trans. BFX 48	GQE 24440		
T41		Si-Trans. BFY 77	GQF 25543		
T42		Si-Trans. BSY 52	GQF 25445		
T43		Dual-FET 2x192 BFY-A	GSF 23507		
T44		Si-Trans. BFX 48	GQE 24440		
T45		Si-Trans. MM 1712	GQE 25442		
T46		Si-Trans. BFX 48	GQE 24440		
T47		Si-Trans. MM 1712	GQE 25442		
T48		Si-Trans. BSY 52	GQF 25445		
T49		Si-Trans. BSX 26	GQF 24359		
T50		Si-Trans. BSX 26	GQF 24359		

Arbeitspauze Nr.

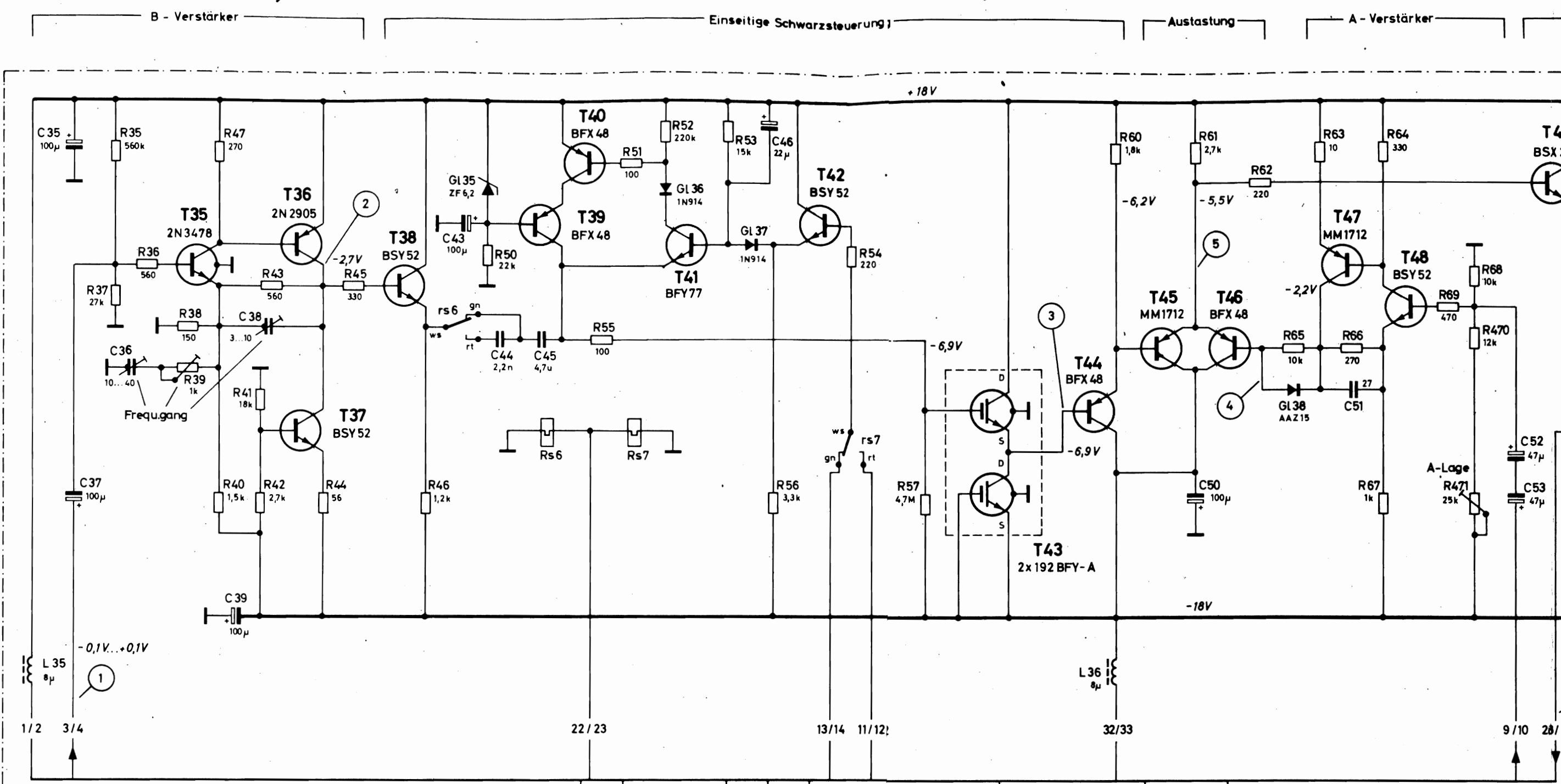
	ROHDE & SCHWARZ MÜNCHEN		Änd.- zust.	Änd.-Mittig. Nr.	Datum	Name	Liste Nr. 4238/2 - 14 Sa	Liste besteht aus Blatt
	10 DE	Datum	Name					
Arbeitspauze Nr.	geschrieben	11.68	Wü				Ersatz für Liste	Blatt Nr. 5
	bearbeitet		Wag					
	geprüft							
	normgeprüft						Stückliste / Schaltteilliste zu B-Verstärkung u. Austastung (Gr.)	

1CDE	gezeichnet	12.12.68	Schim	Name		Datum		And. Nr.	
	bearbeitet	12.69	Wag	Name		Datum		And. Nr.	
	geprüft		AA	Name		Datum		And. Nr.	
	normgepr.			Name		Datum		And. Nr.	

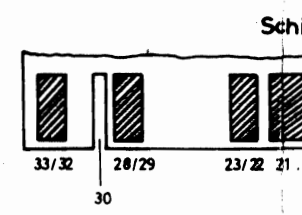
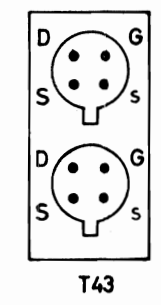
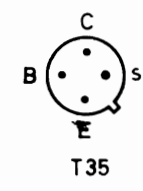
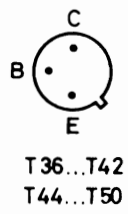
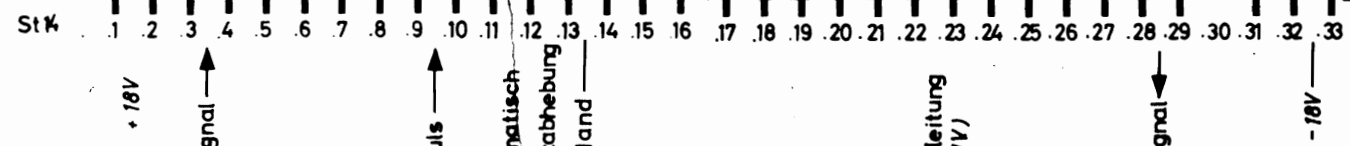
Diese Zeichnung ist unser Eigentum. Vervielfältigung, unbefugte Verwertung, Mitteilung an andere ist strafbar und schadenstreuzpflichtig.

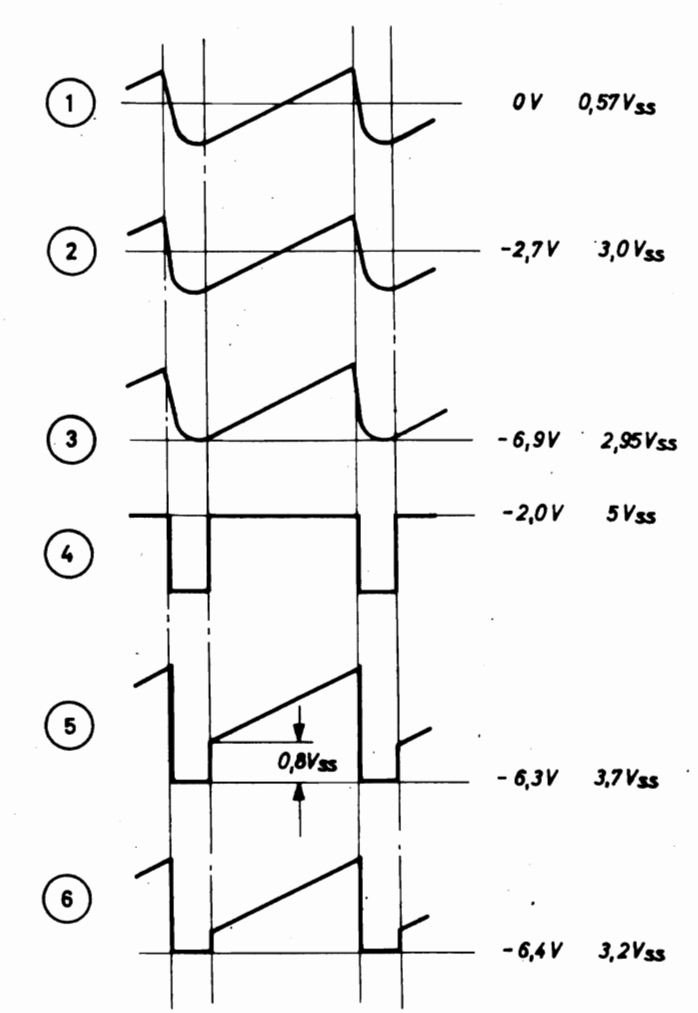
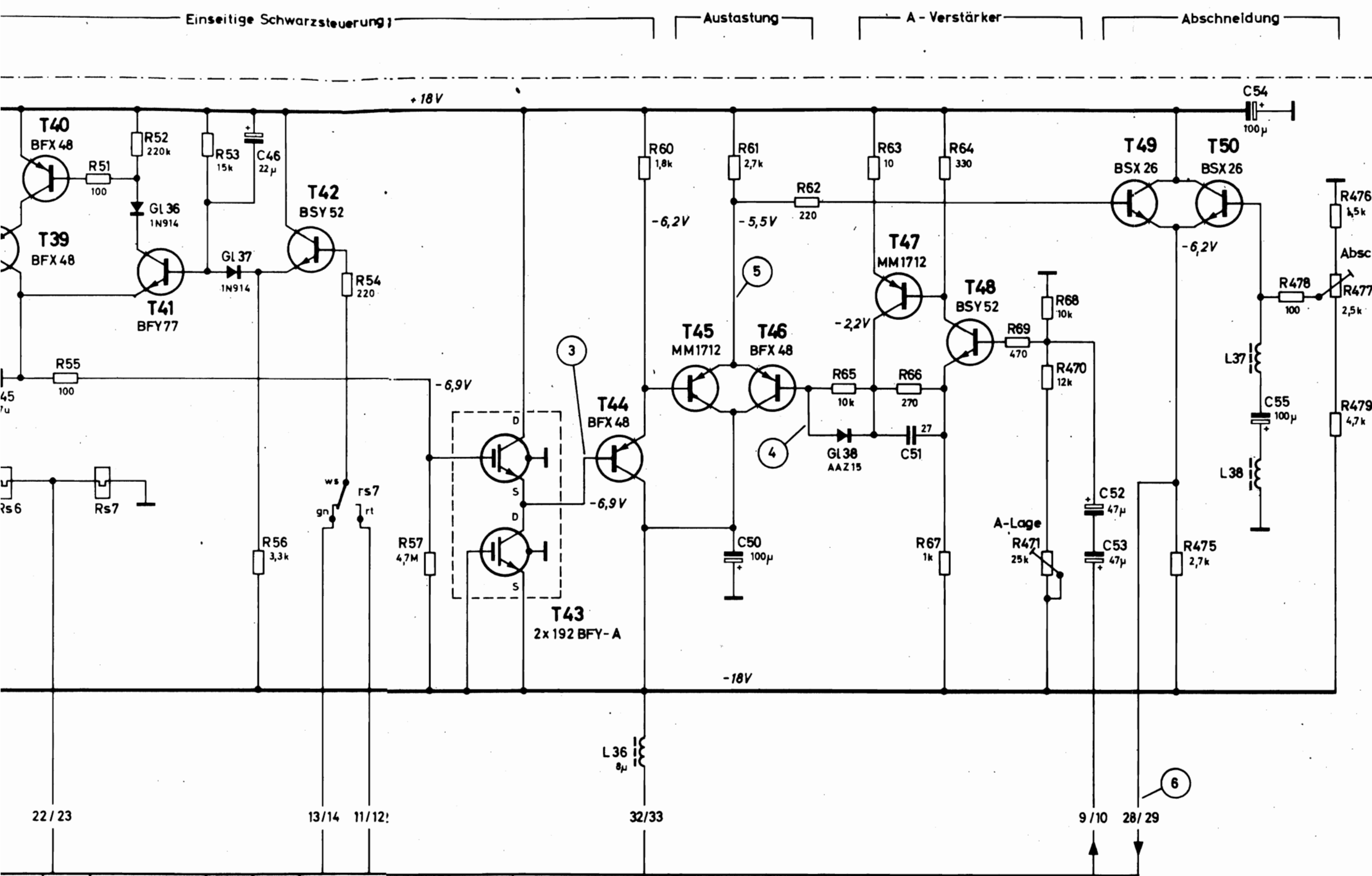
ROHDE & SCHWARZ · MÜNCHEN

1CDE	gezeichnet	12.12.68	Schim	Name		Datum		And. Nr.	
	bearbeitet	12.69	Wag	Name		Datum		And. Nr.	
	geprüft		AA	Name		Datum		And. Nr.	
	normgepr.			Name		Datum		And. Nr.	

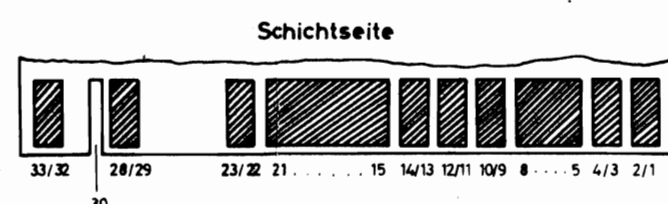
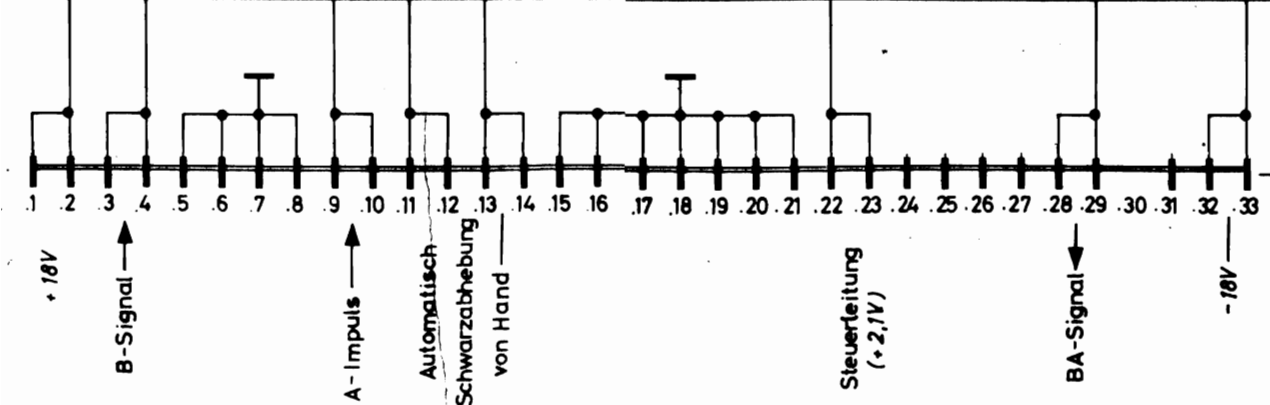


4238/2-14





Oszillogramme gemessen mit Tastteiler $R_e = 10M\Omega, C_e \leq 10pF$
 Gleichspannungen gemessen mit Röhrevoltmeter $R_e \geq 10M\Omega$ (z.B. URU)



Die Eintragung der elektrischen Werte von Bauelementen ist unverbindlich. Genauer Werte siehe Schalteilleiste.

hierzu 4238/2-14Sa

Stromlauf zu	Zeichn. Nr.
	4238/2-14 S
B - Verstärker u. Austattung (Gr.)	

4238-1.1.6
-1.1.7

GZT 12378
(2 Stück)

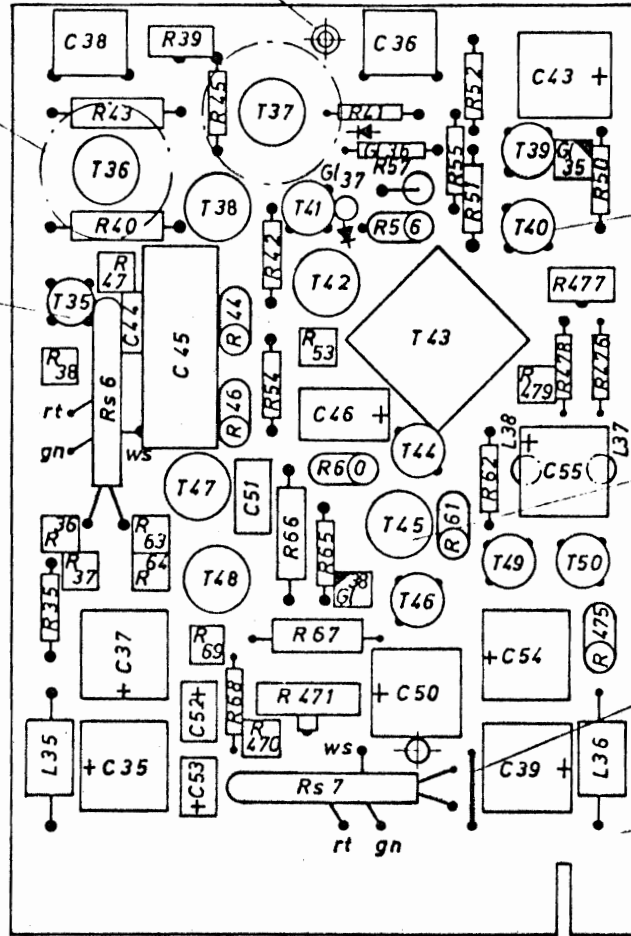
FBU 04110

FBU 03110
(7 Stück)

FBU 03210
(7 Stück)

LD 208

-14.1



Diese Zeichnung ist unser Eigentum. Vervielfältigung, unbefugte Verwertung, Mitteilung an andere ist strafbar und schadenersatzpflichtig.

R 71 ohne Staubkappe
G136 auf GZK 34010
L37 und L38 auf Anschlüsse von C55 gesteckt
R44, R46, R56, R60, R61 und R75 auf ZBT 70011
G135, G138, R36, R37, R38, R47, R53, R63, R64, R69, R70 und R79 auf GZK 34170
4238-1.1.6 u. 4238-1.1.7 nach dem Tauchlöten geklebt nach HVL 620




hierzu 4238/2-14 S
4238/2-14 St

Projektion siehe E 			Halbzeug, Werkstoff				Untolerierte Maße		Zeichn. Nr.	
	ROHDE & SCHWARZ MÜNCHEN						Maßstab		4238/2-14	
1CDD gezeichnet bearbeitet geprüft normgepr.	Datum 9.1.69	Name Mlr	Änd. zust.	Änd. Mittg. Nr.	Datum	Name	1:1		Ersatz f. Zeichn.	
							B-Verstärker u. Austastung (Gr.)			

Diese Zeichnung ist unser Eigentum. Vervielfältigung, unbefugte Verwertung, Mitteilung an andere ist strafbar und schadenersatzpflichtig.


Kennzeichen	Stückzahl	Benennung	Sech.-Nr.	Bemerkungen	
1	2	3	4	5	6
C70		MKT-Kondensator	CKG 50054 u 1		
C71		Tantalelko	CEV 36223 u 2,2		
C72		Tantalelko	CEV 36423 u 15		
C73		Tantalelko	CEV 33423 u 22		
C74		Tantalelko	CEV 33423 u 22		
C75		Scheibentrimmer	CVC 11562 p 7		
C76		Tantalelko	CEV 36623 u 100		
C77		Tantalelko	CEV 33423 u 22		
C78		Tantalelko	CEV 36623 u 100		
C79		Tantalelko	CEV 36623 u 100		
G175		Ge-Diode AAZ 15	GDE 16421		
L70		Drossel	DUF 123/8		
L71		Drossel	DUF 123/8		

Vervielfält.-Pause Nr.	 ROHDE & SCHWARZ MÜNCHEN		Änd.- zust.	Änd.-Mitgl. Nr.	Datum	Name	Liste Nr. 4238/2 - 15 Sa	Liste besteht aus 4 Blatt Blatt Nr. 1
			10DE	Datum	Name			
Arbeitspause Nr.	geschrieben	11.68	Wü				Ersatz für Liste ZUSAMMEN Schalteilliste zu Mischer (Gr.)	
	bearbeitet	12.68	Wap					
	geprüft	12.68	TA					
	normgeprüft							

Diese Zeichnung ist unser Eigentum. Vervielfältigung, unbefugte Verwertung, Mitteilung an andere ist strafbar und schadenersatzpflichtig.

KZ Kürz- Kenn- zeichen	Stück- zahl	Benennung	Sech-Nr.	Bemerkungen
1	2	3	4	5
R97		Schichtwiderstand	WFE 321 E 12	
R98		Schichtwiderstand	WFE 321 E 470	
R99		Schichtwiderstand	WFE 321 E 220	
R100		Schichtwiderstand	WFE 321 E 180	
R101		Schichtwiderstand	WFE 321 E 150	
R102		Schicht-Drenwiderst.	WSG 11010/5 k	
R103		Schichtwiderstand	WFE 321 k 15	
R104		Schichtwiderstand	WFE 121 k 4,7	
R105		Schichtwiderstand	WFE 321 E 180	
R106		Schicht-Drehwiderst.	WSG 11010/100	
R107		Schichtwiderstand	WFE 121 E 100	
R108		Schichtwiderstand	WFE 321 E 680	
R109		Schichtwiderstand	WFE 321 E 470	
R110		Schichtwiderstand	WFE 321 E 100	
R111		Schichtwiderstand	WFE 321 k 8,2	
R112		Schichtwiderstand	WFE 121 k 180	
R113		Schicht-Drehwiderst.	WSG 10010 k 100	
R114		Schichtwiderstand	WFE 341 E 75	
R115		Schichtwiderstand	WFE 321 k 2,7	
R116		Schichtwiderstand	WFE 121 E 220	
R117		Schicht-Drehwiderst.	WSG 10010 E 500	
R118		Schichtwiderstand	WFE 121 E 47	


Arbeitspausa Nr. _____

 ROHDE & SCHWARZ MÜNCHEN	Änd.- zust.	Änd.-Mittlg. Nr.	Datum	Name	Liste Nr.	Liste besteht aus Blatt
					4238/2 - 15 Sa	Blatt Nr. 3
1CDBE	Datum	Name			Ersatz für Liste	
geschrieben	11.68	Wü			SGS/SGK / Schalttafelste zu	
bearbeitet		Wag			Mischer (Gr.)	
geprüft						
normgeprüft						

XDX XHX Kenn- zeichen	Stück- zahl	Benennung	Sach-Nr.		Bemerkungen
1	2	3	4	5	6
St15		Steckerleiste			enth.in 4238/2-15
T70		Si-Trans. BFX 48	GQE 24440		
T71		Si-Trans. BSX 88 A	GQF 24360		
T72		Si-Trans. 2 N 708 rt	GQF 24341		
T73		Si-Trans. 2 N 708 rt	GQF 24341		
T74		Si-Trans. BSX 88 A	GQF 24360		
T75		Si-Trans. BSY 52	GQF 25445		
T76		Si-Trans. MM 1712	GQE 25442		
T77		Si-Trans. MM 1712	GQE 25442		
T78		Si-Trans. BSY 52	GQF 25445		
T79		Si-Trans. BSY 52	GQF 25445		
T80		Si-Trans. 2 N 2905	GQE 25440		
T81		Si-Trans. MM 1712	GQE 25442		

Diese Zeichnung ist unser Eigentum. Vervielfältigung, unbefugte Verwertung, Mitteilung an andere ist strafbar und schadenersatzpflichtig.

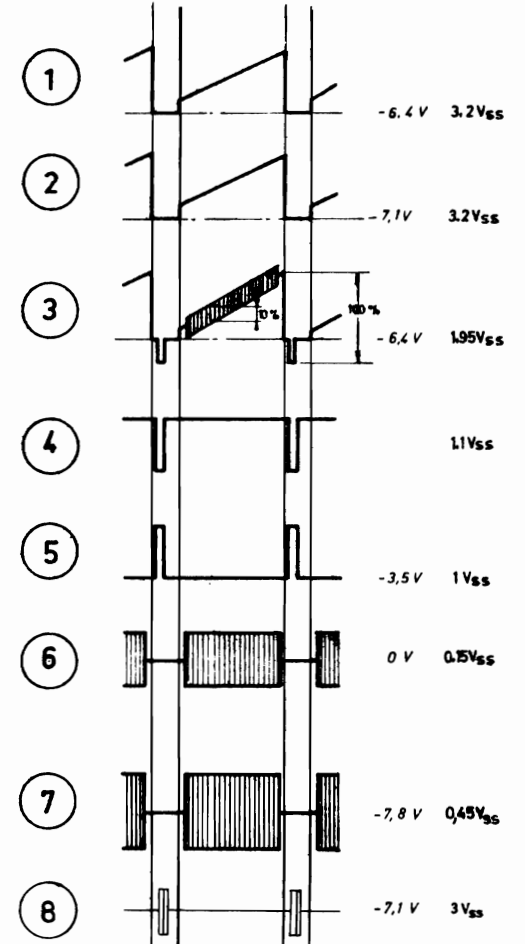
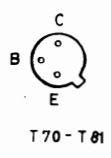
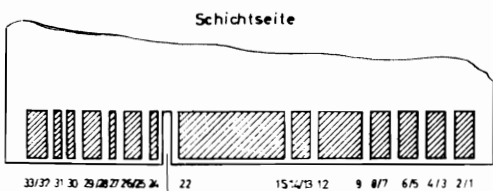
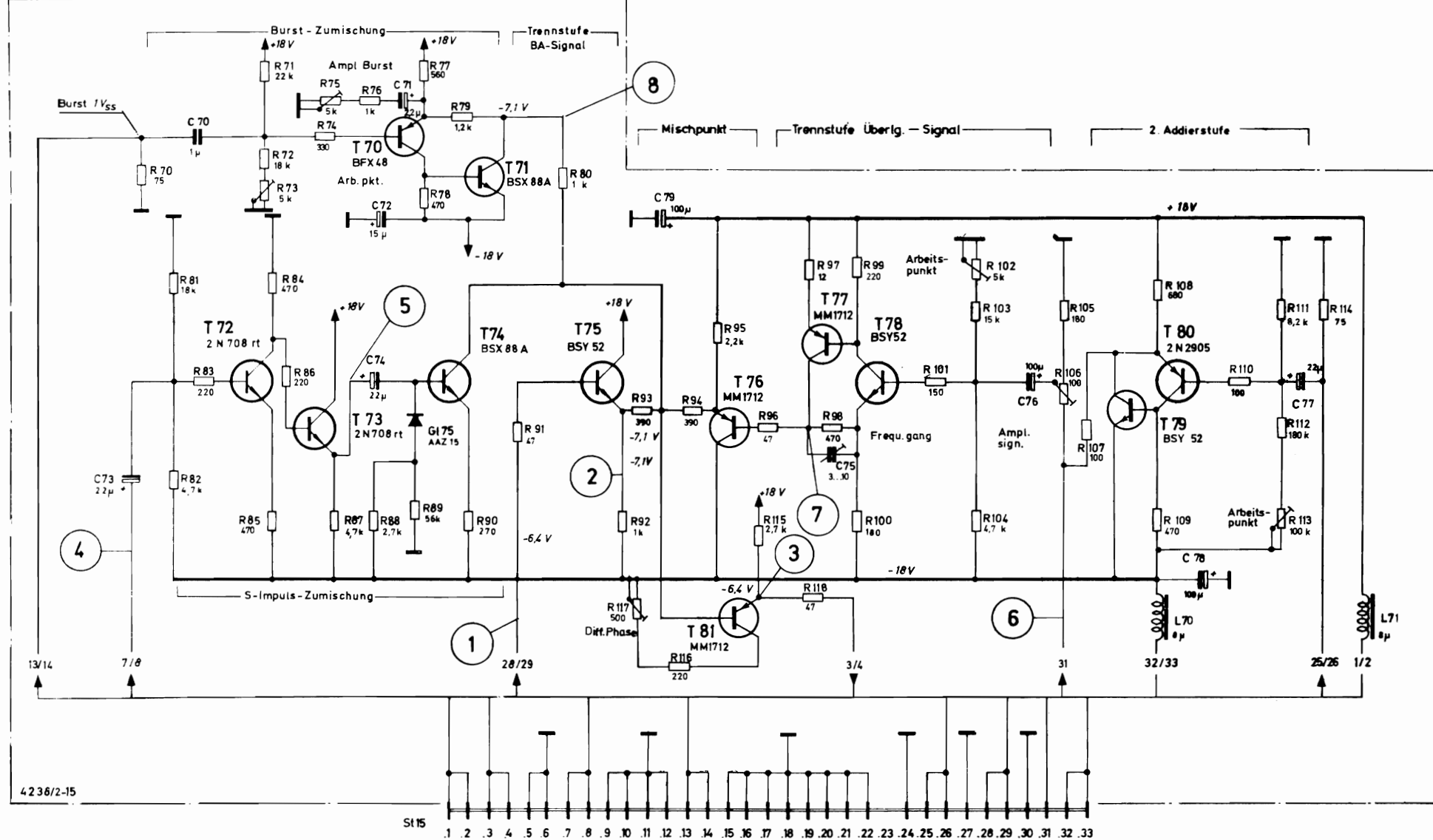
Arbeitspauze Nr.

	Änd.-zust.	Änd.-Mittg. Nr.	Datum	Name	Liste Nr.	Liste besteht aus Blatt
					4238/2 - 15 Sa	Blatt Nr. 4
1CDE	Datum	Name				
geschrieben	11.68	Wü	Ersatz für Liste			
bearbeitet		Wag	Schalttafel zu			
geprüft			Mischer (Gr.)			
normgeprüft						

Name	
Tag	
And. Nr.	
Name	
Tag	
And. Nr.	

ROHDE & SCHWARZ MÜNCHEN

Name	
Tag	
And. Nr.	
Name	
Tag	
And. Nr.	
Name	
Tag	
And. Nr.	
Name	
Tag	
And. Nr.	

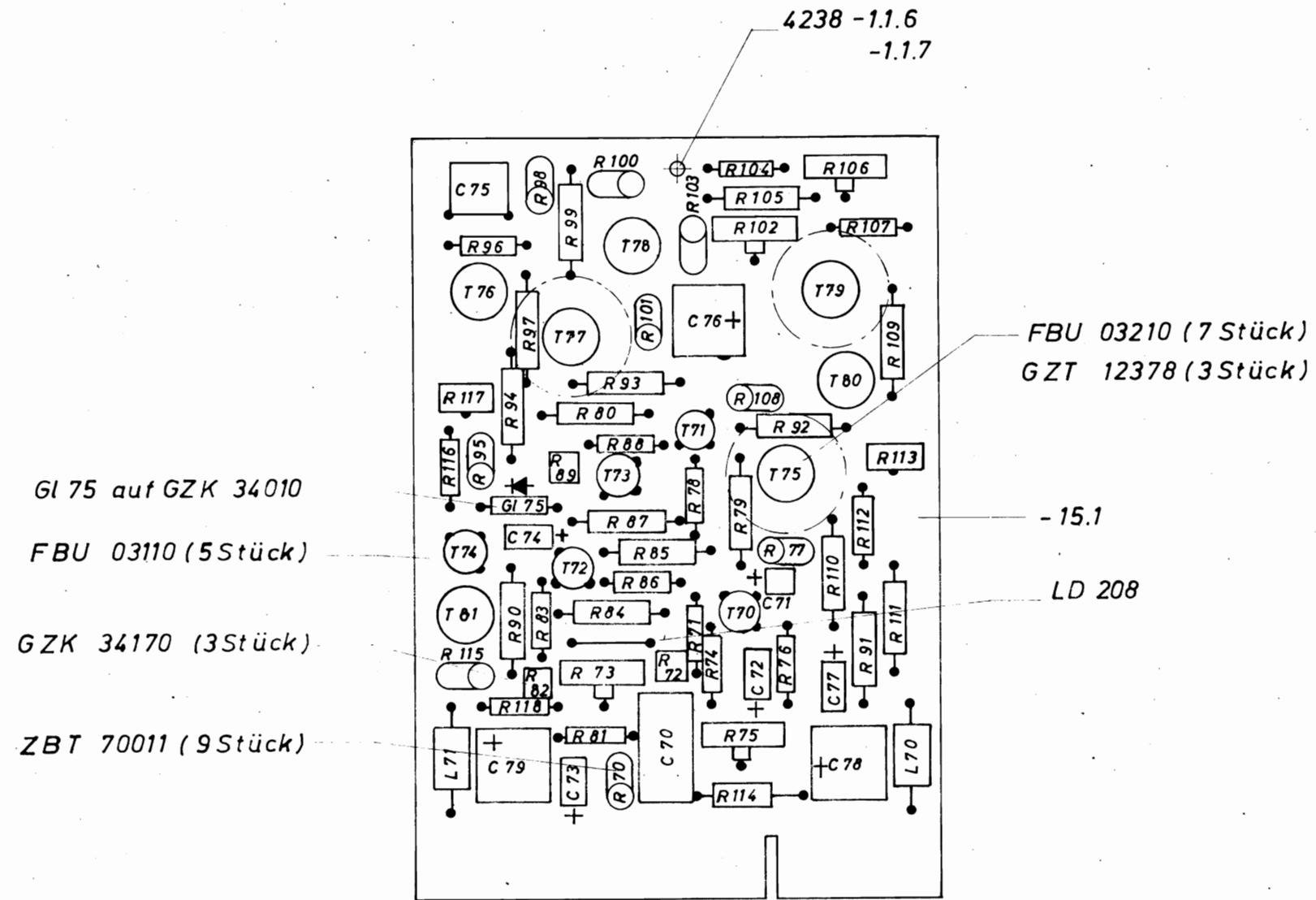


Ozilligramme gemessen mit Testteiler: $R_e = 10 M\Omega, C_e \leq 10 pF$
 Gleichspannungen gemessen mit Röhrenvoltmeter $R_e \leq 10 M\Omega (\pm 0.1\%)$

hierzu Schalteliste 4238/2-155a

	Stromlauf zu	Mischer (Gr.)	Zeichn. Nr. 4238/2-15 S

Diese Zeichnung ist unser Eigentum. Vervielfältigung, Verbreitung, Mithilfe, an andere ist unzulässig. Verletzung, Mithilfe, an andere ist strafbar und schadenersatzpflichtig.



R 73, R 75, R 102, und R 106 ohne Staubkappe

4238 -1.1.6 und 1.1.7 nach dem Tauchlöten geklebt nach HVL 620



hierzu 4238/2 -15 S
4238/2 -15 St

ISO Projektion.
Methode E
Vervielfält.-Pause
Nr.
Arbeitspause Nr.

		Halbzeug, Werkstoff		Untolerierte Maße		Zeichn.-Nr.	
				Maßstab		4238/2 -15	
1CDD	Datum	Name	Änd. zust.	Änd. Mittlg. Nr.	Datum	Name	Ersatz-Zeichn.
gezeichnet	18.12.68	Schw					
bearbeitet							
geprüft							
normgepr.							
							Mischer (Gr.)

Diese Zeichnung ist unser Eigentum. Vervielfältigung, unbefugte Verwertung, Mitteilung an andere ist strafbar und schadenersatzpflichtig.



Stück- zahl	Benennung	Such-Nr.	Bemerkungen
1	2	3	4
C120	Tantalelko	CEU 36543 u 100	
C121	Scheibentrimmer	CVC 10522 p 16	
C122	Keramik-Kondensator	CCG 41/10	
C123	Tantalelko	CEU 36543 u 100	
C124	Keramik-Kondensator	CCH 68/47	
C125	KS-Kondensator	CKD 1/80/125	
L120	Drossel	DUF 123/8	
L121	Drossel	DUF 123/8	
R120	Schichtwiderstand	WFE 521 E 120	
R121	Schichtwiderstand	WFE 521 E 68	
R122	Schichtwiderstand	WFE 321 E 470	
R123	Schichtwiderstand	WFE 321 E 270	
R124	Schicht-Drehwiderst.	WSG 11010/2,5 k	
R125	Schichtwiderstand	WFE 321 E 390	



ROHDE & SCHWARZ
MÜNCHEN

Änd.- zust.	Änd.-Mittlg. Nr.	Datum	Name
a	-	10.65	Wag
b	13176	10.67	Wag
d	14162	1.69	Wag

Liste Nr. 4238 - 16 Sa
Ersatz für Liste

Liste besteht aus 2 Blatt
Blatt Nr. 1

vielfält.-Pause Nr.

Arbeitspause Nr.


EKE	Datum	Name
geschrieben	22.6.65	WU
bearbeitet		Wag
geprüft		
normgeprüft		

BAS - Endstufe (Gr.)

1	2	3	4	5	6
R126		Schichtwiderstand	WFE 321 E 220		
R128		Schichtwiderstand	WFE 341 E 75		
R130		Schichtwiderstand	WFE 321 k 2,2		
R131		Schichtwiderstand	WFE 321 E 18		
St16		Stockerleiste			enth.in 4238-16
T120		Si-Trans. 2 N 708 rt	GQF 24341		
T121		Si-Trans. MM 1712	GQE 25442		

Diese Zeichnung ist unser Eigentum. Vervielfältigung, unbefugte Verwertung, Mitteilung an andere ist strafbar und schadenersatzpflichtig.

vielfält.-Pause Nr.

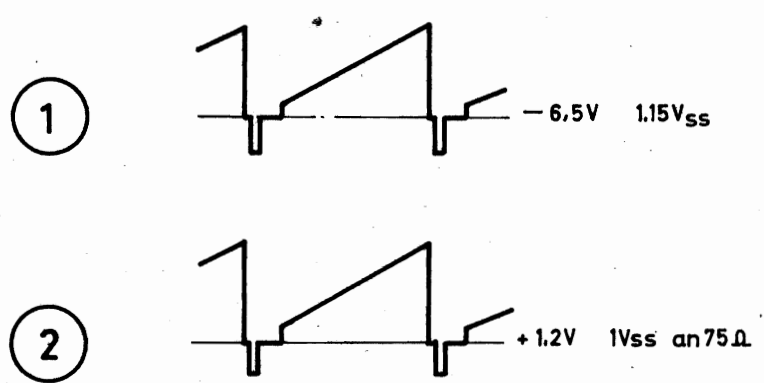
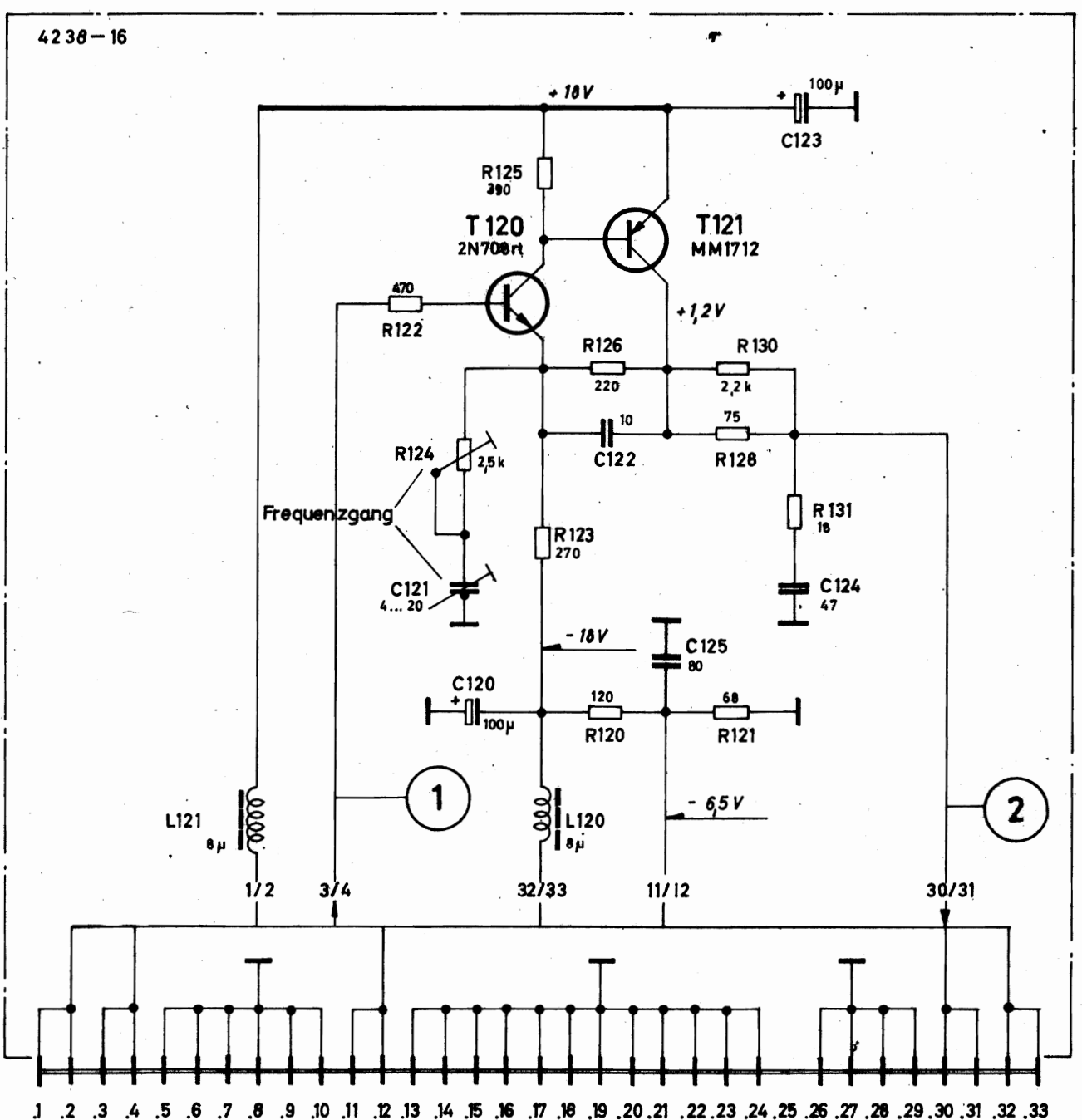
 ROHDE & SCHWARZ MÜNCHEN		Änd.- zuel.	Änd.-Mittig. Nr.	Datum	Name	Liste Nr. 4238 - 16 Sa	Liste besteht aus Blatt Blatt Nr. 2
		c	13296	12.67	Wag		
		d	14162	1.69	Wag		
1CDE	Datum	Name					
geschrieben	12.67	Wü	Ersatz für Liste				
bearbeitet		Wag	Schnittstelle / Schalttafel zu				
geprüft			b1S - Endstufe (Gr.)				
normgeprüft							

And. zuehl.	And. Mittig. Nr.	Tag	Name

Diese Zeichnung ist unser Eigentum. Vervielfältigung, unbefugte Verwertung, Mitteilung an andere ist strafbar und schadenersatzpflichtig.

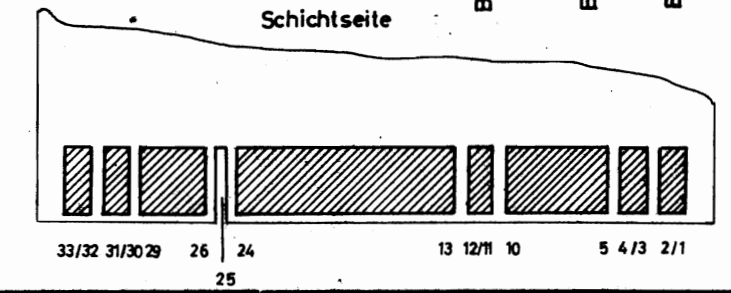
ROHDE & SCHWARZ · MÜNCHEN

EKE	gezeichnet	Tag	Name	And. zuehl.	And. Mittig. Nr.	Tag	Name



Die Eintragung der elektrischen Werte von Bauelementen ist unverbindlich. Genaue Werte siehe Schalttafel.

Oszillogramme gemessen mit Tastteiler: $R_e = 10 \text{ M}\Omega$, $C_e \leq 10 \text{ pF}$
 Gleichspannungen gemessen mit Röhrevoltmeter $R_e \geq 10 \text{ M}\Omega$ (z. B. URU)



hierzu Schalttafel 4238-16Sa

Stromlauf zu	BAS-Endstufe (Gr.)	Zeichn. Nr.
		4238-16S

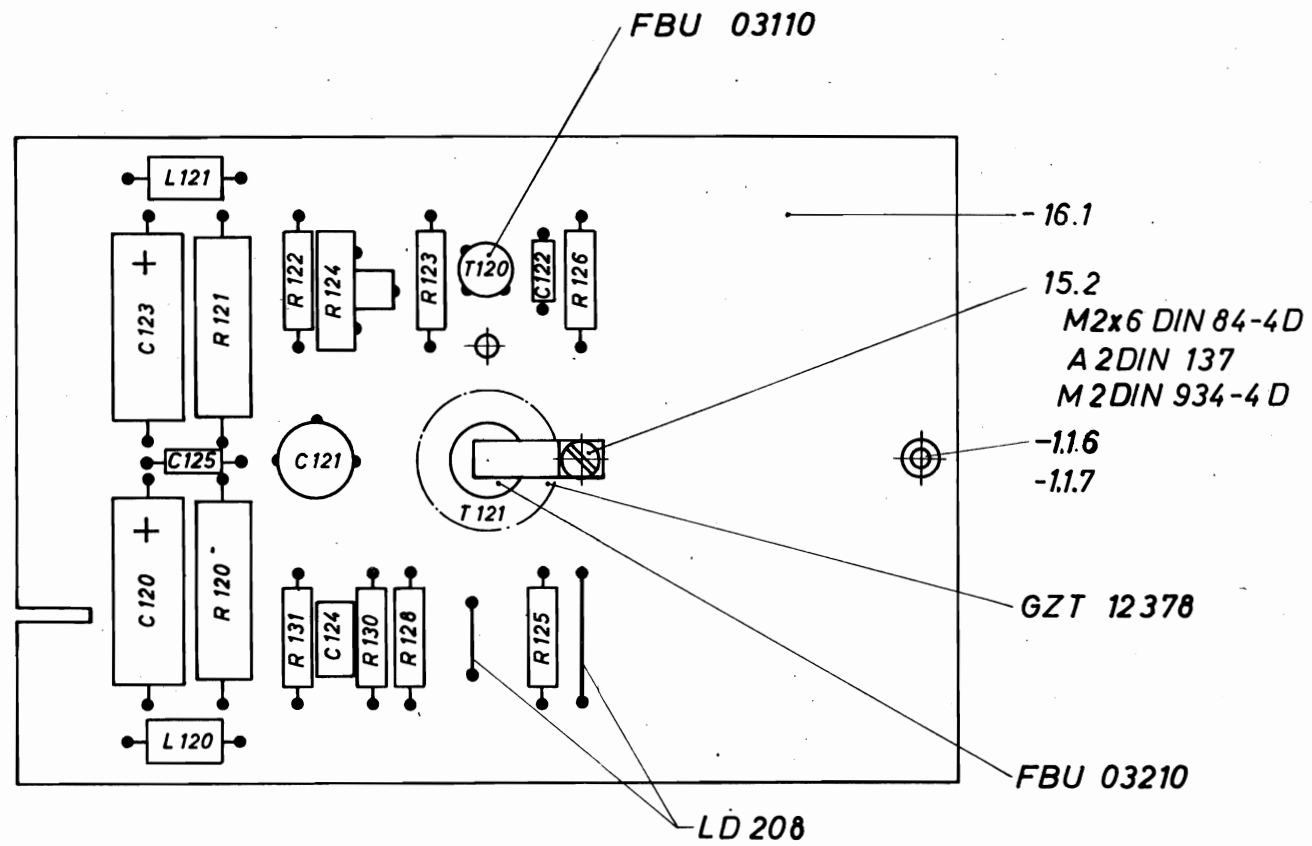
A

B

C

D

Diese Zeichnung ist unser Eigentum. Vervielfältigung, unbefugte Verwertung, Mitteilung an andere ist strafbar und schadenersatzpflichtig.




-1.1.6 und -1.1.7 nach dem Tauchlöten geklebt nach HVL 620
 -15.2 montiert

hierzu Stromlauf 4238-16 S
 Stückliste 4238-16 St

Vervielfält.-Pause Nr.


Arbeitspause Nr.

 ROHDE & SCHWARZ MÜNCHEN		Halbzeug, Werkstoff				Untolerierte Maße	Zeichn. Nr.
						Maßstab	4 238 - 16
EKD	Tag	Name	Änd.-zust.	Änd.-Mitlg. Nr.	Tag	Name	Ersatz für Zeichnung
gezeichnet	16.6.65	Lz.	a	—	21.9.65	Ln	
bearbeitet			b	13296	6.2.68	Ss	
geprüft	15.7.65	Ser					
normgepr.							
						BAS-Endstufe (Gr.)	

Diese Zeichnung ist unser Eigentum. Vervielfältigung, unbefugte Verwertung, Mitteilung an andere ist strafbar und schadenersatzpflichtig.

Stück- zahl	Benennung	Sach-Nr.	Bemerkungen
1	2	4	6
G1150	Si-Diode 1 N 914	GFE 26421	
G1151	Si-Diode 1 N 914	GFE 26421	
G1152	Si-Diode 1 N 914	GFE 26421	
G1153	Si-Diode 1 N 914	GFE 26421	
L150	Filterspule (Gr.)	4238 - 5.5	hierzu bes. Stückliste
L151	Filterspule (Gr.)	4238 - 5.5	hierzu bes. Stückliste
L152	Filterspule (Gr.)	4238 - 5.5	hierzu bes. Stückliste
L153	Filterspule (Gr.)	4238 - 5.5	hierzu bes. Stückliste
L154	Drossel	DUF 123/8	
R150	Schichtwiderstand	WFE 241 E 75	
R151	Schichtwiderstand	WFE 241 E 75	
R152	Schichtwiderstand	WFE 221 k 47	
R153	Schichtwiderstand	WFE 221 E 470	
R154	Schichtwiderstand	WFE 221 k 10	

vielfält.-Pause Nr.

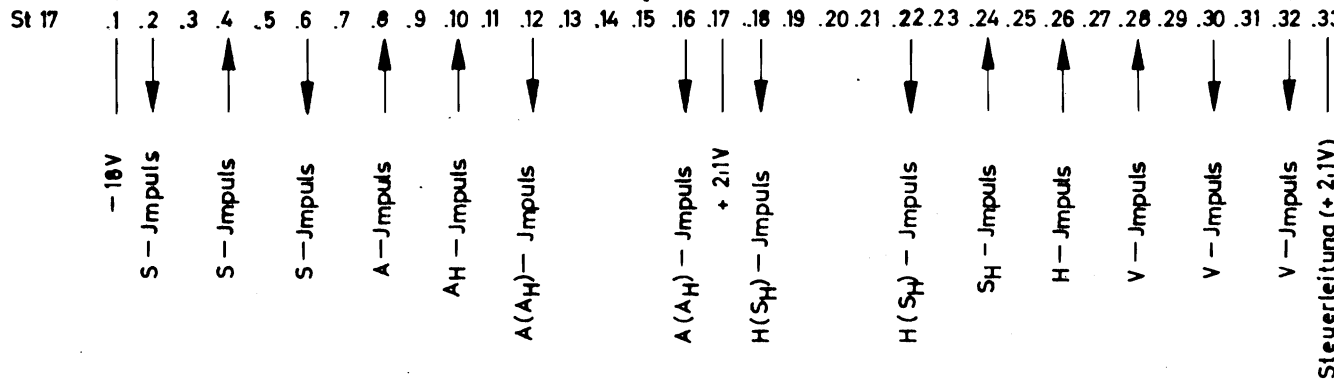
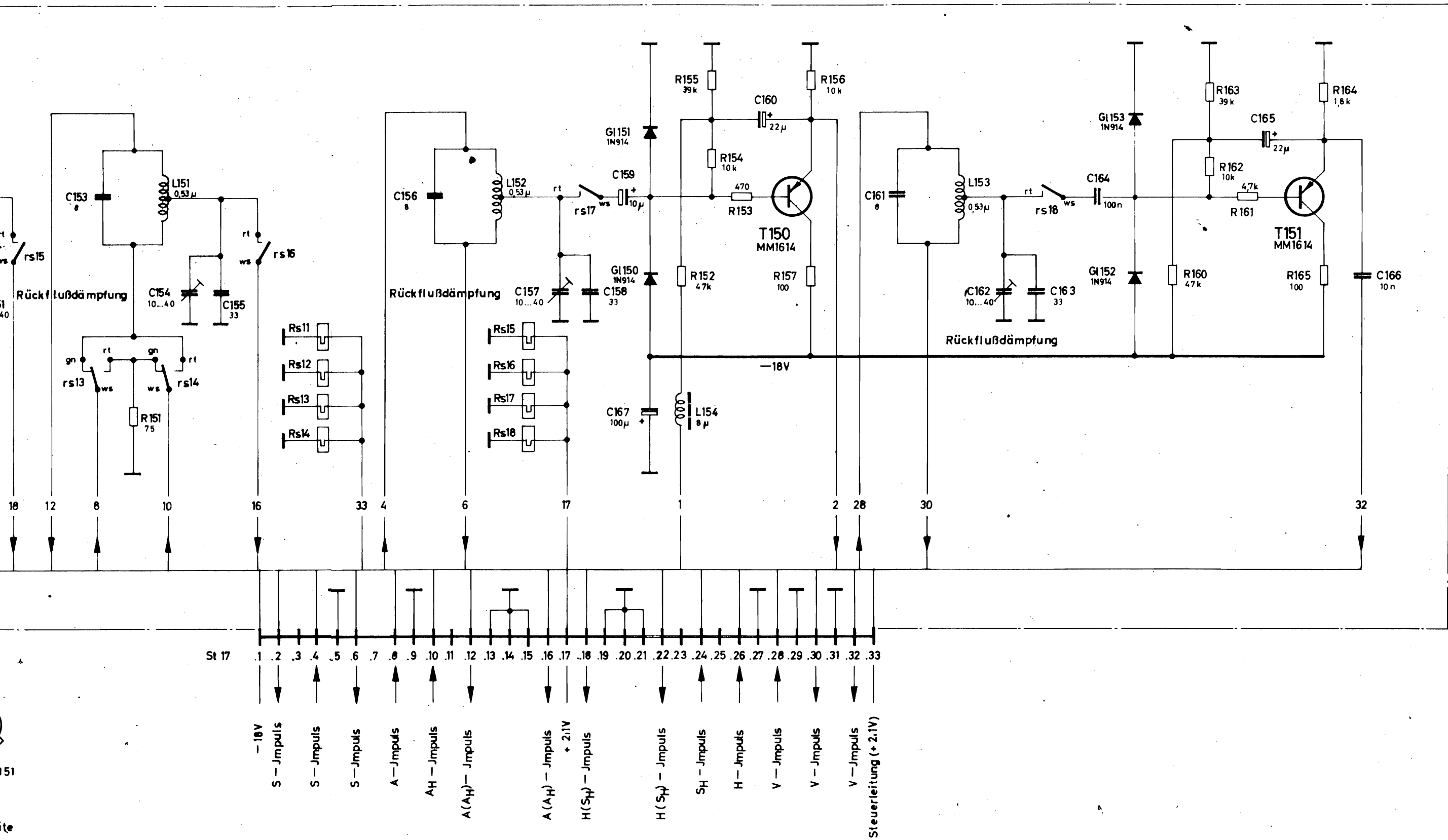
 ROHDE & SCHWARZ MÜNCHEN		Änd.-zust.	Änd.-Mittlg. Nr.	Datum	Name	Liste Nr. 4238 - 17 Sa	Liste besteht aus Blatt Blatt Nr. 2
		a	-	10.65	Wag		
EKE	Datum	Name	c	13296	12.67	Wag	
geschrieben	22.6.65	Wü	e	14162	1.69	Wag	
bearbeitet		Wag					
geprüft							
normgeprüft							

Ersatz für Liste
Schalttafel 21
Umschalter f. Normimp. u. Hilfsimp. (Gr.)

A (A_H)-Jmpuls
Durchschleiffilter

S - Jmpuls - Durchschleiffilter

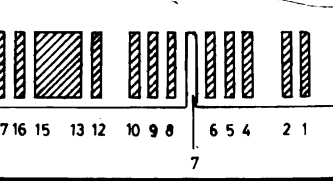
V - Jmpuls - Durchschleiffilter



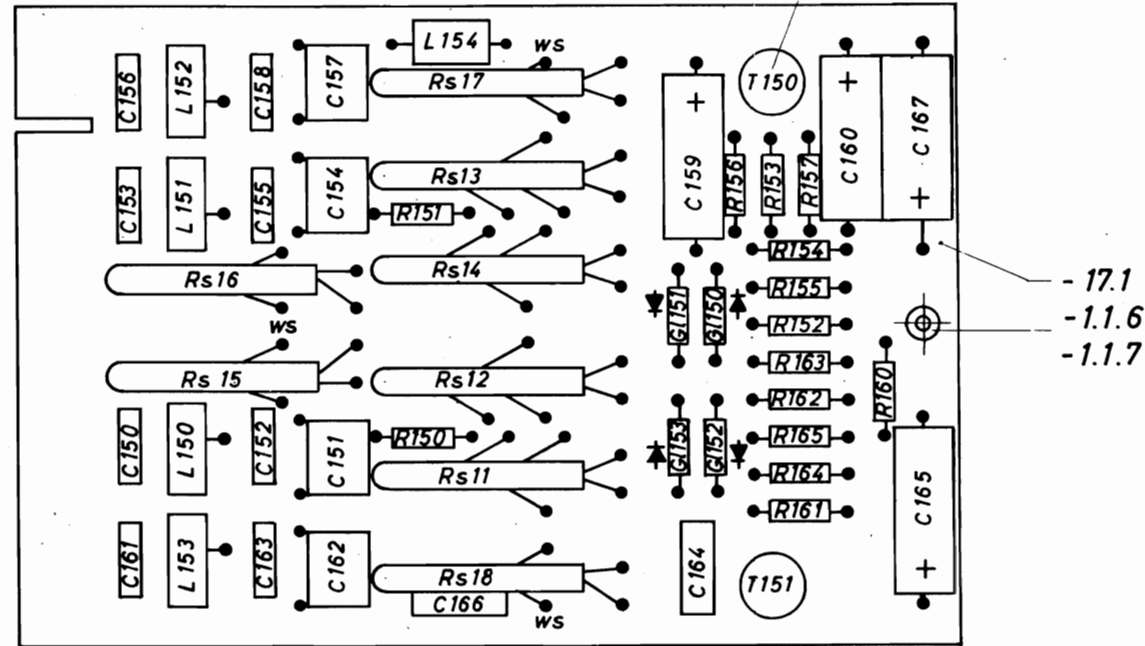
hierzu Schalteilliste 4238-17 Sa

Stromlauf zu
Umschalter f. Normimp. u. Hilfsimpulse (Gr.)

Zeichn. Nr.
4238-17S




GZT 20371 (2 Stück)



Diese Zeichnung ist unser Eigentum. Vervielfältigung, unbefugte Verwertung, Mitteilung an andere ist strafbar und schadenersatzpflichtig.


-1.1.6 u. -1.1.7 nach dem Tauchlöten geklebt nach HVL 620

hierzu Stromlauf 4238 - 17 S
Stückliste 4238 - 17 St

 ROHDE & SCHWARZ MÜNCHEN			Halbzeug, Werkstoff			Untolerierte Maße	Zeichn. Nr.
						Maßstab	
EKD	Tag	Name	Änd.- zust.	Änd.-Mittlg. Nr.	Tag	Name	Ersatz für Zeichnung
gezeichnet	28.6.65	Wh.					Umschalter für Normimp. und Hilfsimp. (Gr.)
bearbeitet							
geprüft	15.7.65	So					
normgepr.							

Diese Zeichnung ist unser Eigentum. Vervielfältigung, unbefugte Verwertung, Mitteilung an andere ist strafbar und schadenersatzpflichtig.

Kennzeichen	Stückzahl	Benennung	Sach-Nr.		Bemerkungen
1	2	3	4	5	6
G1220		Si-Diode 1 N 914	GFE 26421		
G1221		Si-Diode 1 N 914	GFE 26421		
L221		Spule (Gr.)	4238 - 18.5		hierzu bes. Stückliste
L222		Spule (Gr.)	4238 - 18.6		hierzu bes. Stückliste
R220		Schichtwiderstand	WFE 321 k 2,2		
R221		Schichtwiderstand	WFE 321 k 6,8		
R222		Schichtwiderstand	WFE 321 k 56		
R223		Schichtwiderstand	WFE 321 k 2,2		
R224		Schichtwiderstand	WFE 321 k 1		
R225		Schichtwiderstand	WFE 321 E 22		
R226		Schichtwiderstand	WFE 321 k 18		
R227		Schichtwiderstand	WFE 321 k 18		
R228		Schichtwiderstand	WFE 321 k 2,2		
R229		Schichtwiderstand	WFE 321 k 10		
R230		Schichtwiderstand	WFE 321 k 10		


 ROHDE & SCHWARZ MÜNCHEN	Änd.-zust.	Änd.-Mittlg. Nr.	Datum	Name	Liste Nr. 4238 - 18 Sa	Liste besteht aus Blatt Blatt Nr. 2
	a	-	10.65	Wag		
	c	13296	12.67	Wag		
EKE	Datum	Name	Ersatz für Liste			
geschrieben	24.6.65	Wü	Schaubild / Schalttailliste zu			
bearbeitet		Wag	Zeilenoszillator (Gr.)			
geprüft						
normgeprüft						

Vervielfält.-Pause Nr.

Arbeitspause Nr.

Diese Zeichnung ist unser Eigentum. Vervielfältigung, unbefugte Verwertung, Mitteilung an andere ist strafbar und Schadenersatzpflichtig.

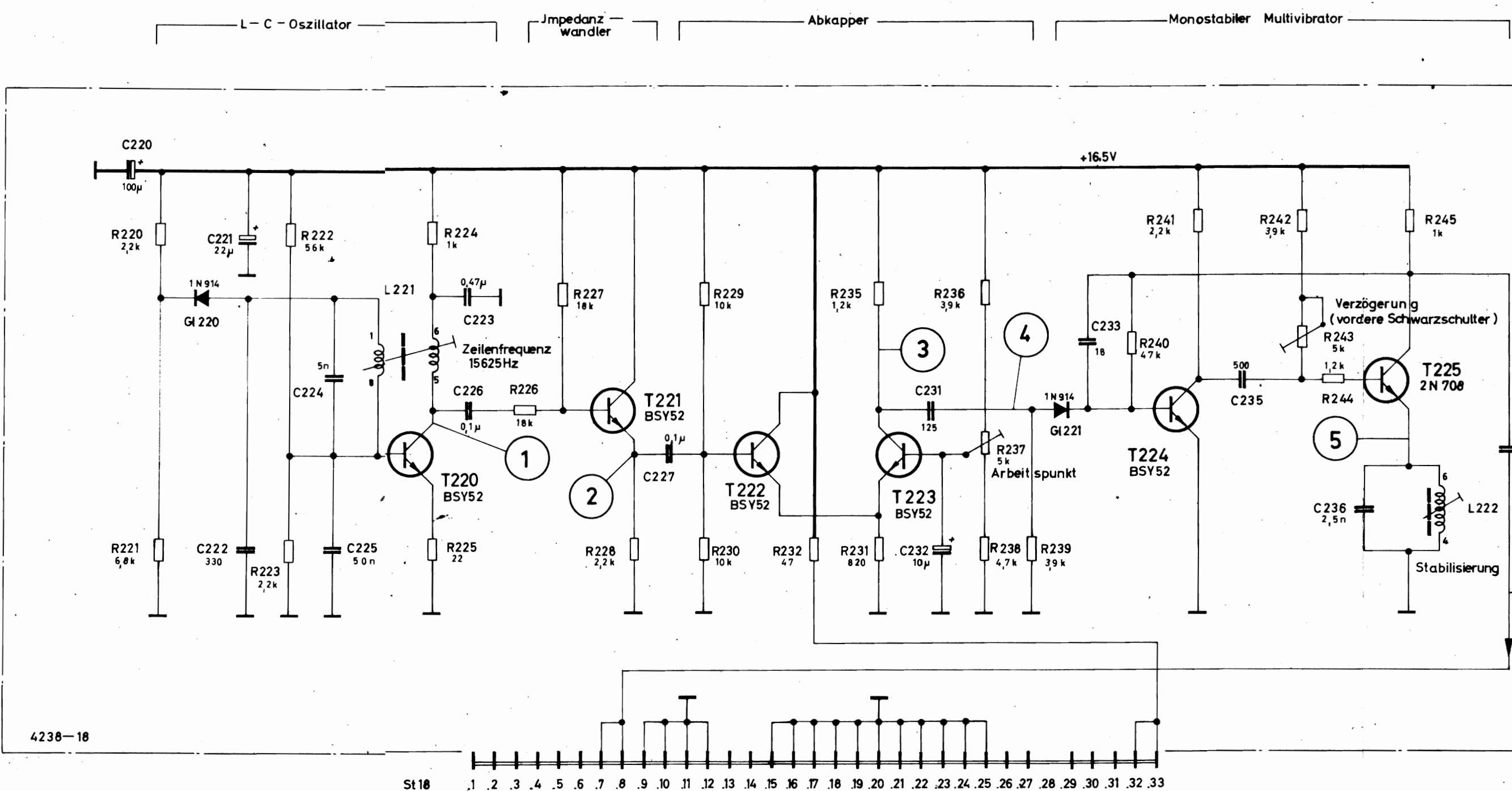
LDX DE X Kenn- zeichen	Stück- zahl	Benennung	Sach-Nr.		Bemerkungen
1	2	3	4	5	6
R231		Schichtwiderstand	WFE 321 E 820		
R232		Schichtwiderstand	WFE 321 E 47		
R235		Schichtwiderstand	WFE 321 k 1,2		
R236		Schichtwiderstand	WFE 321 k 3,9		
R237		Schicht-Drehwiderst.	WSG 11010/5 k		
R238		Schichtwiderstand	WFE 321 k 4,7		
R239		Schichtwiderstand	WFE 321 k 3,9		
R240		Schichtwiderstand	WFE 321 k 47		
R241		Schichtwiderstand	WFE 321 k 2,2		
R242		Schichtwiderstand	WFE 321 k 3,9		
R243		Schicht-Drehwiderst.	WSG 11010/5 k		
R244		Schichtwiderstand	WFE 321 k 1,2		
R245		Schichtwiderstand	WFE 321 k 1		
St18		Steckerleiste			enth.in 4238-18

Vervielfält.-Pause Nr.	 ROHDE & SCHWARZ MÜNCHEN		Änd.-zust.	Änd.-Mittlg. Nr.	Datum	Name	Liste Nr. 4238 - 18 Sa	Liste besteht aus Blatt Blatt Nr. 3
			a	-	10.65	Wag		
Arbeitspause Nr.	EKE	Datum	Name				Ersatz für Liste 320.010 / Schaltteilliste zu Zeilenoszillator (Gr.)	
	geschrieben	24.6.65	Wü					
	bearbeitet		Wag					
	geprüft							
	normgeprüft							

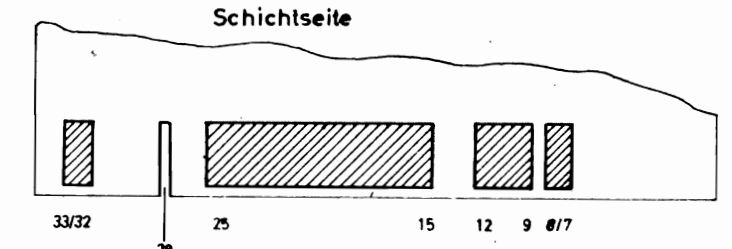
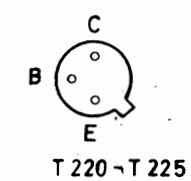
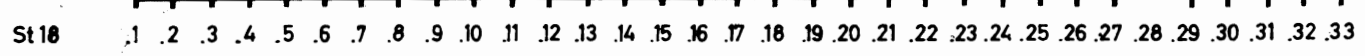
And. Nr.	
And. zue.	
And. Mittig.	
Tag	
Name	

Diese Zeichnung ist unser Eigentum. Vervielfältigung, unbefugte Verwertung, Mittheilung an andere bei Strafe und Schadenersatzpflicht.
ROHDE & SCHWARZ · MÜNCHEN

EKE				
gezeichnet	10.11.55	17.2.66		
bearbeitet	70-4	1.69		
geprüft				
normgepr.				

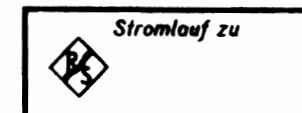


4238-18

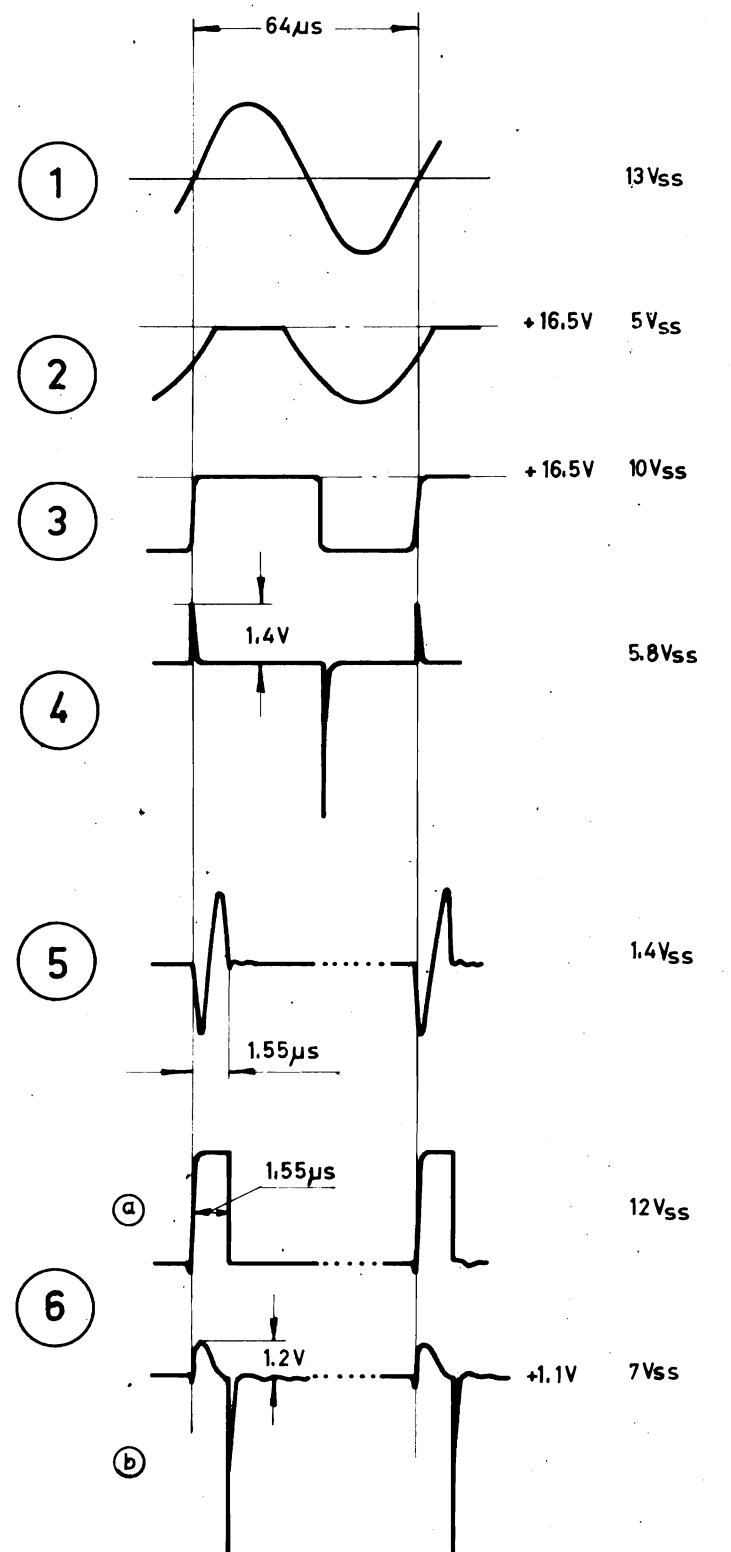
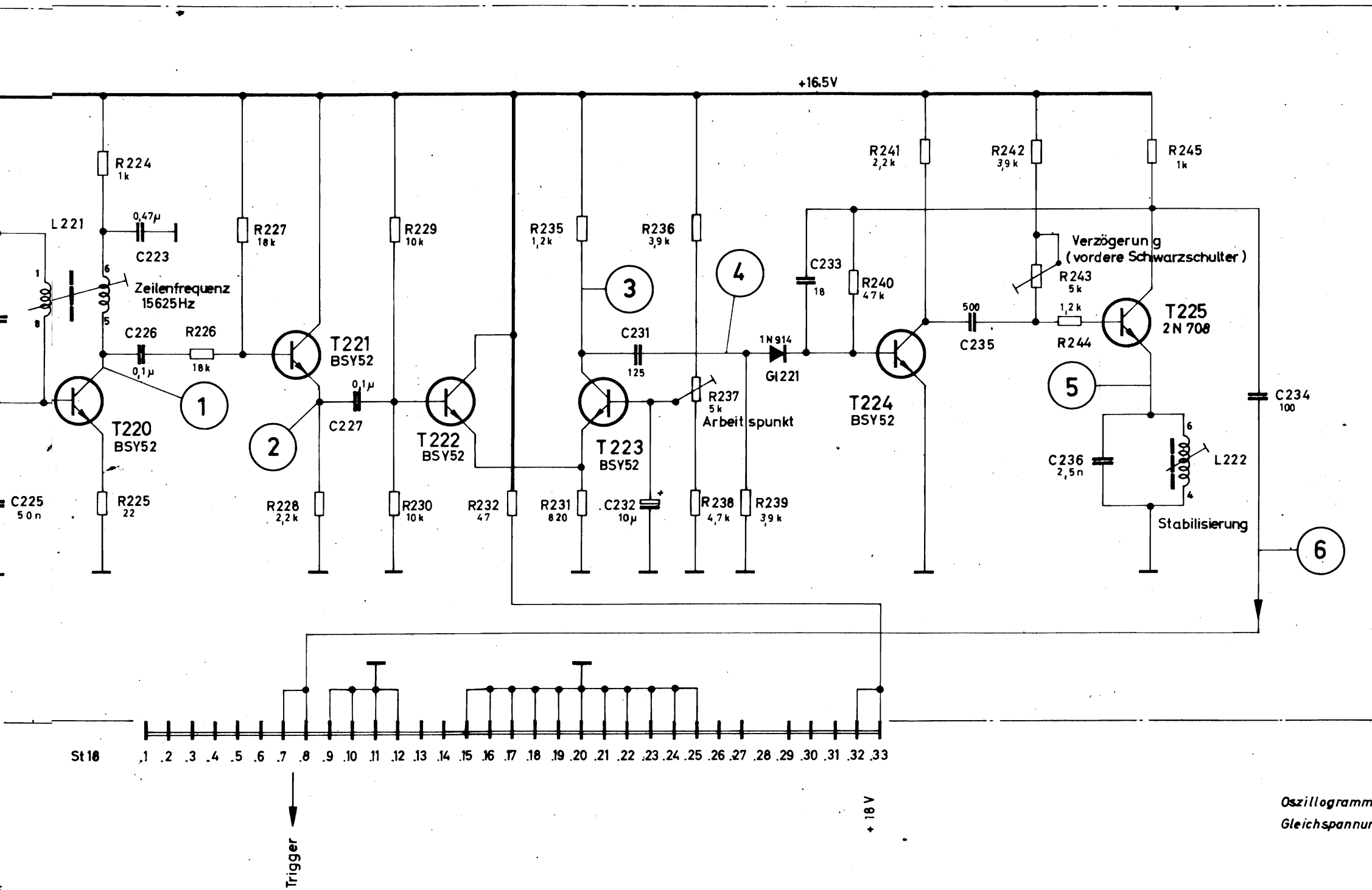


Die Eintragung der elektrischen Werte von Bauelementen ist unverbindlich. Genaue Werte siehe Schalteilliste.

hierzu Schalteilliste 423



Impedanzwandler Abkupper Monostabiler Multivibrator

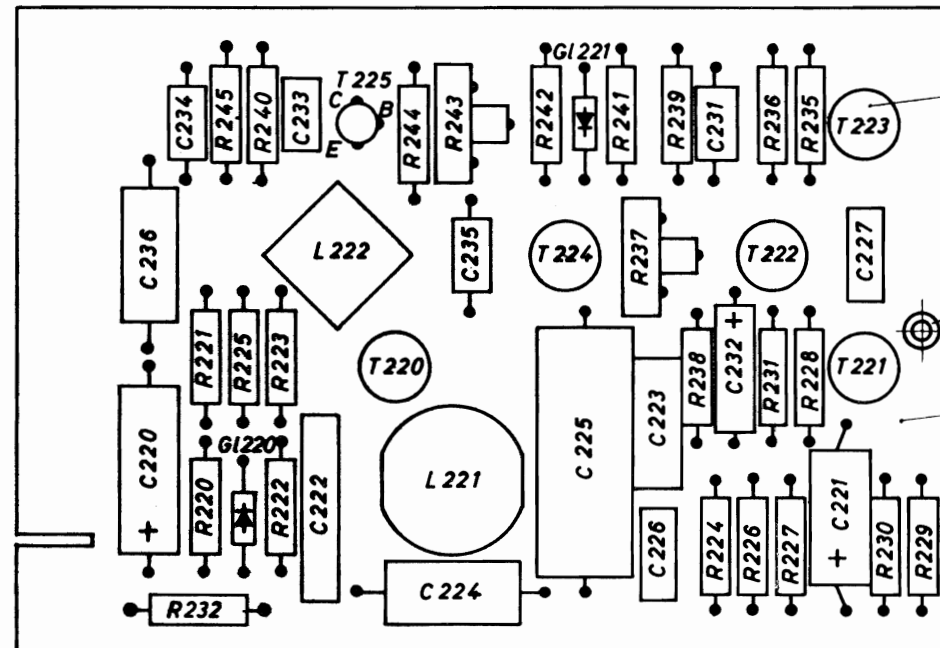


Oszillogramme gemessen mit Tastteiler $R_e = 10\text{ M}\Omega, C_e \leq 10\text{ pF}$
 Gleichspannungen gemessen mit Röhrenvoltmeter $R_e \geq 10\text{ M}\Omega$ (z.B. URU)
 (a) ohne Belastung (Platten 4238-19 und 4238-20 herausgezogen)
 (b) belastet mit den Platten 4238-19 und 4238-20

Die Eintragung der elektrischen Werte von Bauelementen ist unverbindlich. Genaue Werte siehe Schalteille

hierzu Schalteille 4238-18Sa

Stromlauf zu	Zeilenoszillator (Gr.)	Zeichn. Nr. 4238-18S
--------------	------------------------	-------------------------



GZT 20371
(5Stück)

- 1.1.6
- 1.1.7

- 18.1

- 1.1.6 u. - 1.1.7 nach dem Tauchlöten geklebt nach HVL 620

hierzu Stromlauf 4238 - 18S
Stückliste 4238 - 18 St


		Halbzeug, Werkstoff		Untolerierte Maße	Zeichn. Nr.	
				Maßstab 1:1	4238 - 18	
EKD	Tag	Name	Änd.-zust.	Änd.-Mittlg. Nr.	Tag	Name
gezeichnet	10.6.65	Wh.				
bearbeitet						
geprüft	15.7.65	Scr				
normgepr.						
Zeilenoszillator (Gr.)						

Diese Zeichnung ist unser Eigentum. Vervielfältigung, unbefugte Verwertung, Mitteilung an andere ist strafbar und schadenersatzpflichtig.

Diese Zeichnung ist unser Eigentum. Vervielfältigung, unbefugte Vervielfältigung, Mitteilung an andere ist strafbar und schadenersatzpflichtig.


Stück-zahl	Benennung	Sech.-Nr.	Bemerkungen
1	2	3	4
G1179	Si-Diode 1 N 914	GFE 26421	
G1180	Ge-Diode AAY 27	GCE 13421	
L175	Drossel	DUF 123/8	
L176	Drossel	DUF 123/8	
R175	Schichtwiderstand	WFE 321 k 10	
R176	Schichtwiderstand	WFE 321 k 2,2	
R177	Schichtwiderstand	WFE 321 k 5,6	
R178	Schicht-Drehwiderst.	WSG 11010/5 k	
R179	Schichtwiderstand	WFE 321 k 22	
R180	Schichtwiderstand	WFE 321 k 27.	
R181	Schicht-Drehwiderst.	WSG 11010/2,5 k	
R182	Schichtwiderstand	WFE 321 k 2,2	
R183	Schichtwiderstand	WFE 321 k 1	
R184	Heißeleiter	WHD 232/10 k/10	
R185	Schichtwiderstand	WFE 321 k 8,2	
R186	Schicht-Drehwiderst.	WSG 11010/250	
R187	Schichtwiderstand	WFE 321 k 1,8	
R188	Schichtwiderstand	WFE 321 E 220	

vielfält.-Pause Nr.

 ROHDE & SCHWARZ MÜNCHEN		Änd.- zus.	Änd.-Mittig. Nr.	Datum	Name	Liste Nr. 4238 - 19 Sa	Liste besteht aus Blatt Blatt Nr. 2
		a	-	10.65	Wag		
		b	13296	1.68	Wag		
EKE	Datum	Name	c	14162	1.69	Wag	
Urbildepause Nr.	geschrieben	24.6.65	Wü				
	bearbeitet		Wag				
	geprüft						
	normgeprüft						
						Ersatz für Liste	
						SS 2016/36 Schalttafelkarte zu	
						Austastimpuls	(Gr.)

Diese Zeichnung ist unser Eigentum. Vervielfältigung, unbefugte Verwertung, Mitteilung an andere, Strafbare und schadenersatzpflichtig.

1	2	3	4	5	6
Stück-zahl	Benennung	Such-Nr.			Bemerkungen
R189	Schichtwiderstand	WFE 321 E 270			
R190	Schichtwiderstand	WFE 321 k 10			
R192	Schichtwiderstand	WFE 321 E 100			
R193	Schichtwiderstand	WFE 321 k 1,8			
R194	Schichtwiderstand	WFE 321 k 1			
R195	Schichtwiderstand	WFE 321 E 33			
R196	Schichtwiderstand	WFE 321 E 270			
R197	Schichtwiderstand	WFE 321 E 27			
R198	Schicht-Drehwiderst.	WSC 11010/100			
R200	Schichtwiderstand	WFE 321 k 47			
R201	Schichtwiderstand	WFE 321 k 10			
R202	Schichtwiderstand	WFE 321 k 39			
R203	Schichtwiderstand	WFE 321 E 100			
R204	Schichtwiderstand	WFE 321 E 100			
R205	Schichtwiderstand	WFE 321 k 1			
St19	Steckerleiste				enth.in 4238-19
T175	Si-Trans. BSY 52	GQE 25445			
T176	Si-Trans. 2 N 708	GQE 24340			
T177	Si-Trans. BSY 52	GQE 25445			
T178	Si-Trans. BSY 52	GQE 25445			
T179	Si-Trans. MM 1614	GQE 25344			

 ROHDE & SCHWARZ MÜNCHEN	Änd.-zust.	Änd.-Mittg. Nr.	Datum	Name	Liste Nr. 4238 - 19 Sa	Liste besteht aus Blatt Blatt Nr. 3
	a	-	10.69	Wag		
	b	13296	12.67	Wag		
ESKE	Datum	Name	c	14162	1.69	Wag
geschrieben	24.6.69	Wü				
bearbeitet		Wag				
geprüft						
normgeprüft						
					Ersatz für Liste	
					SCHWARZ Schaltteilliste zu	
					Austastimpuls	(Gr.)

And. Nr.	
Tag	
Name	
And. Nr.	
Tag	
Name	
And. Nr.	
Tag	
Name	

Diese Zeichnung ist unser Eigentum. Vervielfältigung, Verbreitung, Weitergabe, Nachdruck, Fälschung oder andere Art der Vervielfältigung ist strafbar und untersagt.

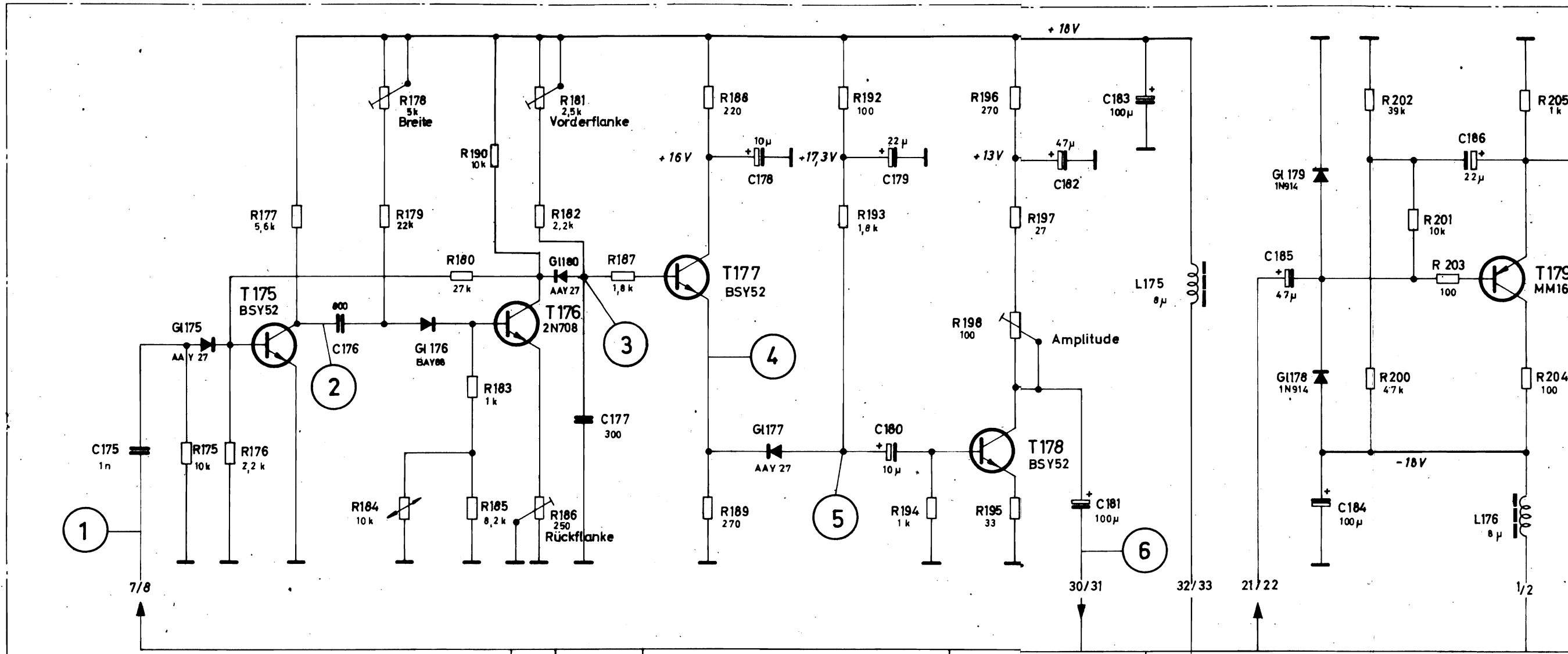
ROHDE & SCHWARZ · MÜNCHEN

EKE				
gezeichnet	4.11	4.2.86	Wag.	
überprüft		17.1.88	Wag.	
geprüft	8.11.85	12.88	Wag.	
manager				

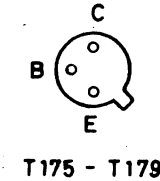
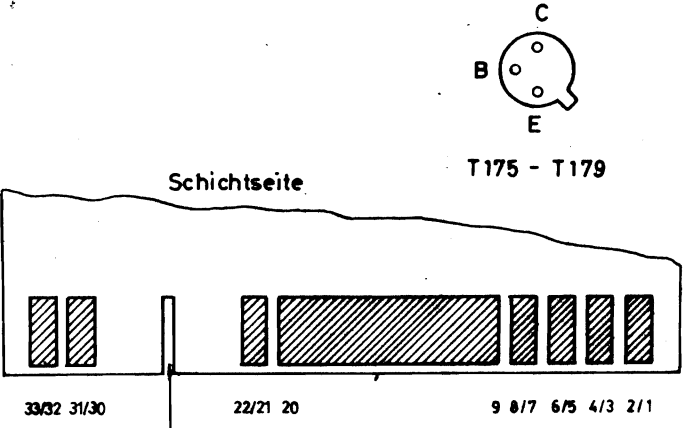
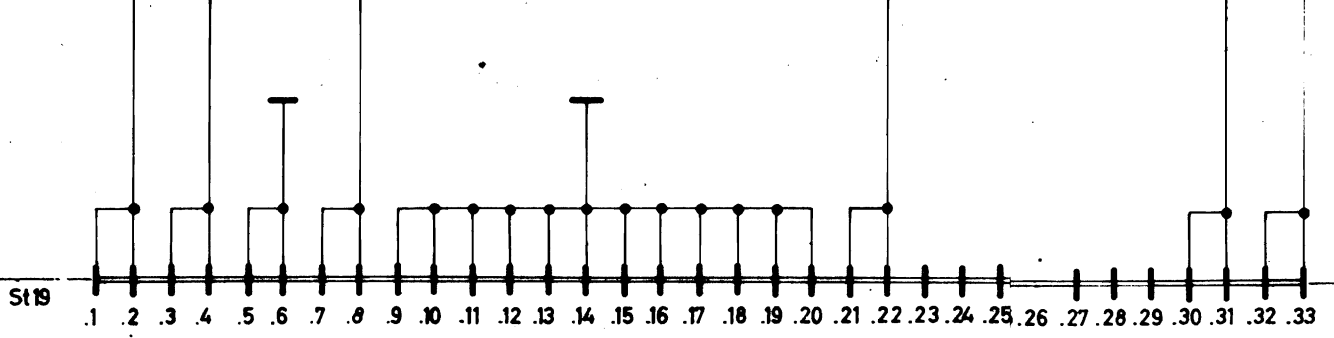
Monostabiler Multivibrator

Begrenzung, Abschneidung, Endstufe

Emitterfolger für A (A_H)-Impuls

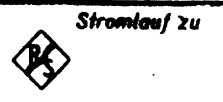


4238-19



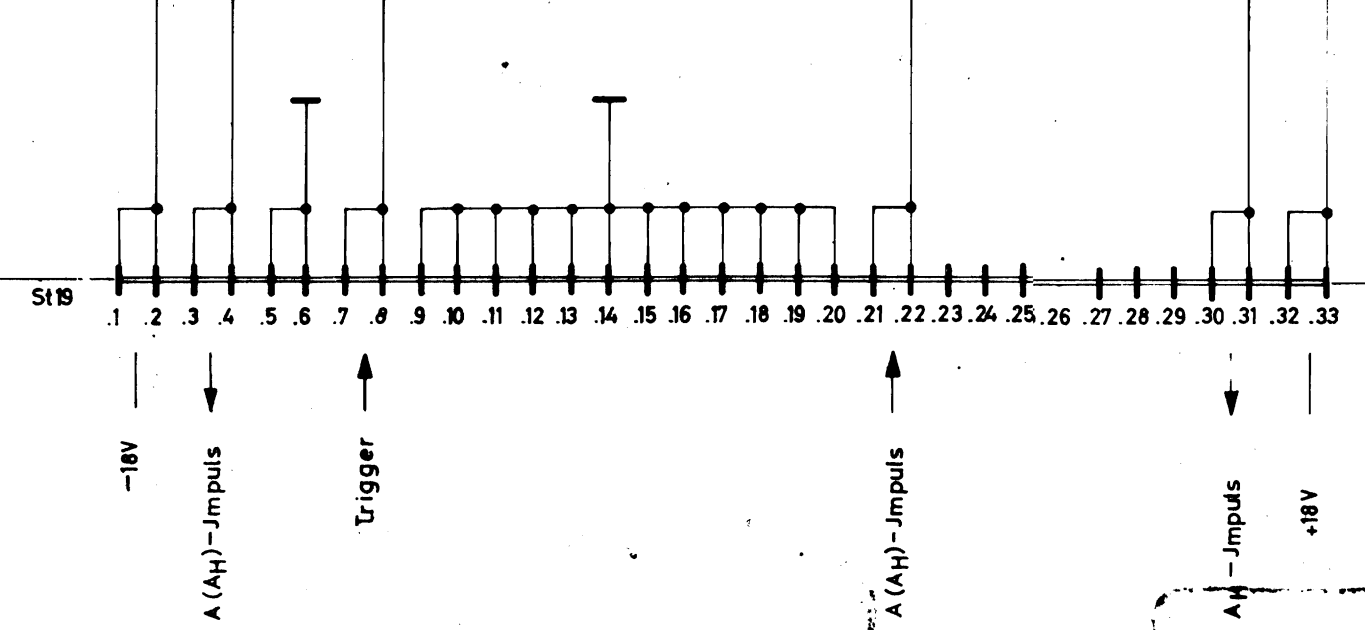
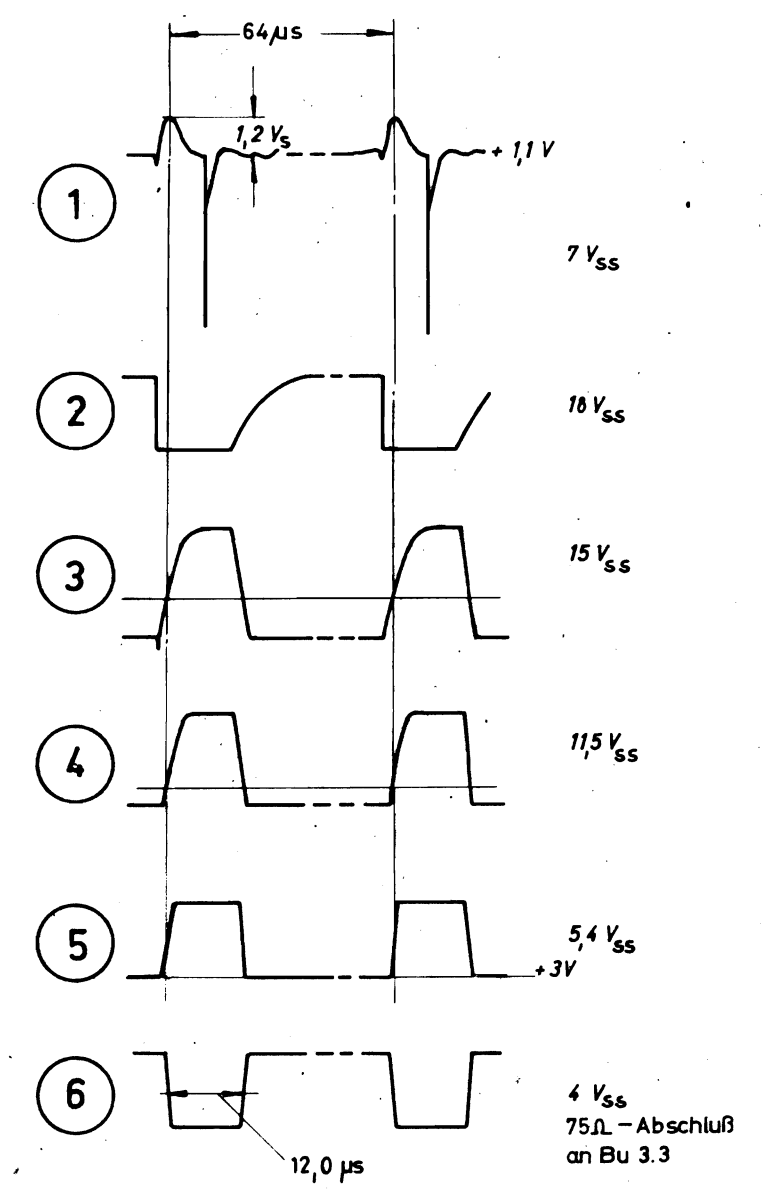
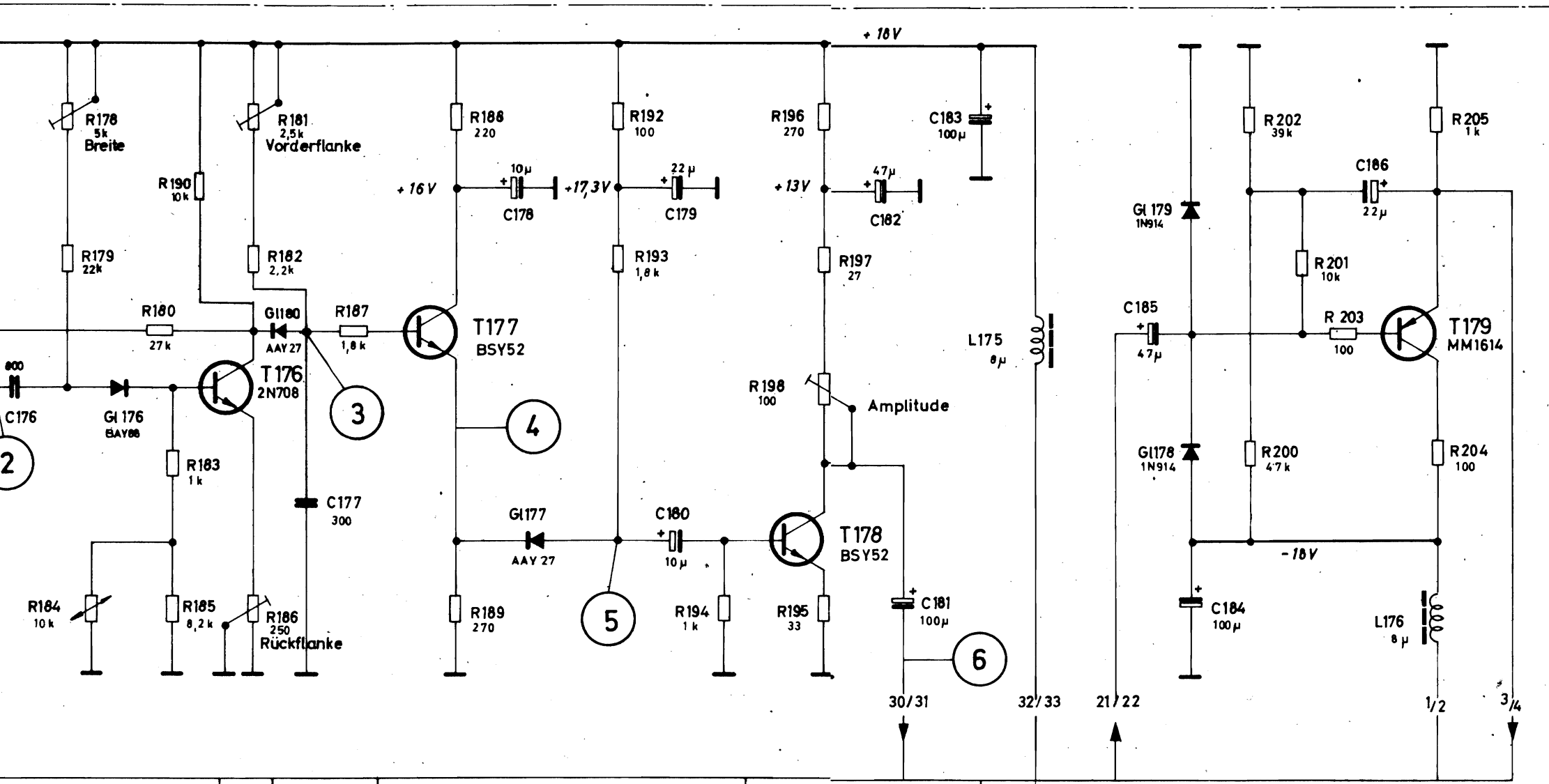
Die Eintragung der elektrischen Werte von Bauelementen ist verbindlich. Genaue Werte siehe Schalteileliste.

hierzu Schalteileliste 423



Oszillogramme Gleichspannung

biliter Multivibrator Begrenzung, Abschneidung, Endstufe Emittterfolger für A (A_H)-Impuls



Oszillogramme gemessen mit Tastteiler: $R_e = 10 \text{ M}\Omega$; $C_e \leq 10 \text{ pF}$
 Gleichspannungen gemessen mit Röhrevoltmeter $R_e \geq 10 \text{ M}\Omega$ (z.B. URU)

Die Eintragung der elektrischen Werte von Bauelementen ist unverbindlich. Genaue Werte siehe Schaltteilleiste.

hierzu Schaltteilleiste 4238-19Sa

Stromlauf zu

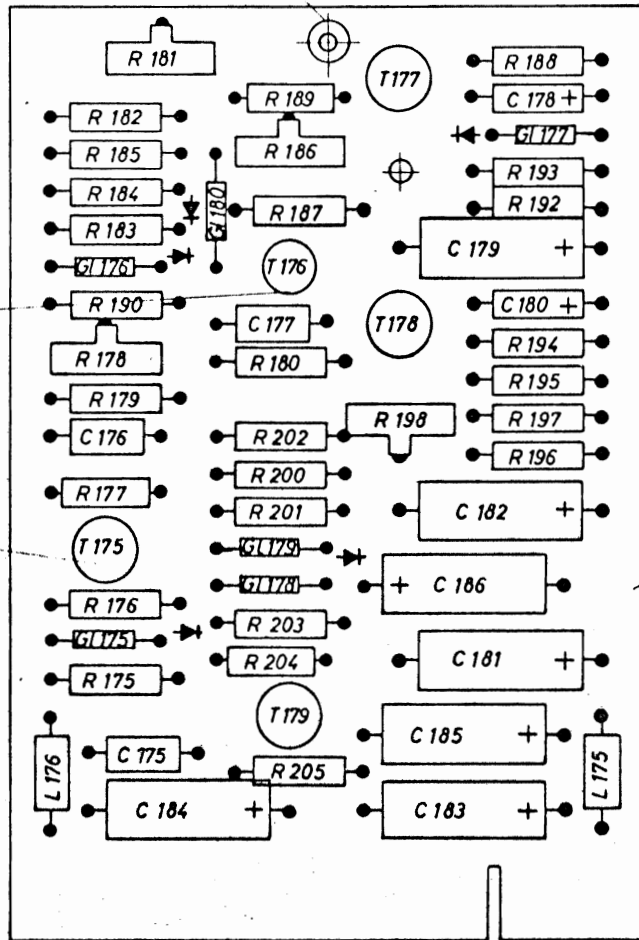
Austastimpuls (Gr.)

Zeichn. Nr. **4238-19 S**

- 1.1.6
- 1.1.7

GZT 20283

GZT 20371
(4 Stück)



Diese Zeichnung ist unser Eigentum. Vervielfältigung, Verbreitung, Weiterverbreitung, Nachahmung oder sonstiger Gebrauch ohne schriftliche Genehmigung ist strafbar und schadenersatzpflichtig.

4238-1.16 und -1.1.7 nach dem Tauchlöten geklebt nach HVL 620



hierzu 4238 - 19 S
4238 - 19 St


Projektion, 1:2de E Vielfält.-Pause Nr.	 ROHDE & SCHWARZ MÜNCHEN		Halbzeug, Werkstoff				Unteriorierte Maße	Zeichn. Nr.
							Maßstab 1:1	4238 - 19
1CDD	Datum	Name	Änd zust	Änd. Mittlg. Nr.	Datum	Name	Austastimpuls (Gr.)	
gezeichnet	9.1.69	Fre	b	14162	9.1.69	Fre		
bearbeitet								
geprüft								
normgepr								

EWK FuK Kenn- zeichen	Stück- zahl	Benennung	Such-Nr.		Bemerkungen
1	2	3	4	5	6
G1250		Ge-Diode AAY 27	GCE 13421		
G1251		Si-Diode BAY 88	GFE 28520		
G1252		Ge-Diode AAY 27	GCE 13421		
G1253		Si-Diode 1 N 914	GFE 26421		
G1254		Si-Diode 1 N 914	GFE 26421		
G1255		Ge-Diode AAY 27	GCE 13421		
L250		Drossel	DUF 123/8		
L251		Drossel	DUF 123/8		
R250		Schichtwiderstand	WFE 321 k 10		
R251		Schichtwiderstand	WFE 321 k 2,2		
R252		Schichtwiderstand	WFE 321 k 1,8		
R253		Schichtwiderstand	WFE 321 k 1,5		
R254		Schichtwiderstand	WFE 321 k 10		
R255		Schichtwiderstand	WFE 321 k 2,2		
R256		Schichtwiderstand	WFE 321 k 5,6		
R257		Schicht-Drehwiderst.	WSG 11010/5 k		
R258		Schichtwiderstand	WFE 321 k 12		
R259		Schichtwiderstand	WFE 321 k 1		
R260		HeiBleiter	WHD 232/10 k/10		

Diese Zeichnung ist unser Eigentum. Vervielfältigung, unbefugte Verwertung, Mitteilung an andere ist strafbar und schadenersatzpflichtig.

riefäll.-Pause Nr.

rbellspause Nr.

 ROHDE & SCHWARZ MÜNCHEN	Änd.-zust.	Änd.-Mittlg. Nr.	Datum	Name	Liste Nr. <div style="text-align: center; font-size: 1.2em;">4238 - 20 Sa</div>	Liste besteht aus Blatt Blatt Nr. 2
	a	-	10.65	Wag		
	c	13296	12.67	Wag		
	d	14162	1.69	Wag		
EKE geschrieben bearbeitet geprüft normgeprüft	Datum 24.6.65	Name Wü Wag			Ersetzt für Liste Schalttailliste zu	Synchronimpuls (Gr.)

Diese Zeichnung ist unser Eigentum. Vervielfältigung, unbefugte Verwertung, Mitteilung an andere ist strafbar und Schadensersatzpflichtig.

Stück-zahl	Benennung	Such-Nr.	Bemerkungen
1	2	4	6
R261	Schichtwiderstand	WFE 321 k 8,2	
R262	Schichtwiderstand	WFE 321 k 27	
R263	Schichtwiderstand	WFE 321 k 4,7	
R265	Schichtwiderstand	WFE 321 k 10	
R266	Schicht-Drehwiderst.	WSG 11010/2,5 k	
R267	Schichtwiderstand	WFE 321 k 1,5	
R268	Schicht-Drehwiderst.	WSG 11010/250	
R269	Schichtwiderstand	WFE 321 k 1,8	
R270	Schichtwiderstand	WFE 321 E 220	
R271	Schichtwiderstand	WFE 321 E 100	
R272	Schichtwiderstand	WFE 321 k 1,8	
R273	Schichtwiderstand	WFE 321 E 270	
R274	Schichtwiderstand	WFE 321 k 1	
R275	Schichtwiderstand	WFE 321 E 270	
R276	Schichtwiderstand	WFE 321 E 27	
R277	Schicht-Drehwiderst.	WSG 11010/100	
R278	Schichtwiderstand	WFE 321 E 33	
R281	Schichtwiderstand	WFE 321 k 47	
R282	Schichtwiderstand	WFE 321 E 100	
R283	Schichtwiderstand	WFE 321 k 10	
R284	Schichtwiderstand	WFE 321 k 39	
R285	Schichtwiderstand	WFE 321 E 100	
R286	Schichtwiderstand	WFE 321 k 4,7	
R287	Schichtwiderstand	WFE 321 E 100	



Arbeitspauze Nr.


	Änd.-zuet.	Änd.-Mitgl. Nr.	Datum	Name	Liste Nr. 4238 - 20 Sa	Liste besteht aus Blatt Blatt Nr. 3
	d	14162	1.69	Wag		
	e	14429	5.69	Wag		
EKE	Datum	Name				
geschrieben	24.6.65	Wü			Erstellt für Liste	
bearbeitet		Wag			OSTWÄRTLICH/Schaltteiliste zu	
geprüft					Synchronimpuls	(Gr.)
normgeprüft						

Diese Zeichnung ist unser Eigentum. Vervielfältigung, unbefugte Verwertung, Mitteilung an andere ist strafbar und schadenersatzpflichtig.

1	2	3	4	5	6
DWG-Nr. Kennzeichen	Stückzahl	Benennung	Such-Nr.		Bemerkungen
Rs25		Relais	RSD 110030		
St20		Stöckerleiste			enth.in 4238-20
T250		Si-Trans. 2 N 708 rt	GQF 24341		
T251		Si-Trans. BSY 52	GQF 25445		
T252		Si-Trans. 2 N 708	GQF 24340		
T253		Si-Trans. BSY 52	GQF 25445		
T254		Si-Trans. BSY 52	GQF 25445		
T255		Si-Trans. MM 1614	GQE 25344		

teiffäll.-Pause Nr.

teillepause Nr.

 ROHDE & SCHWARZ MÜNCHEN	Änd. zust.	Änd.-Mittg. Nr.	Datum	Name	Liste Nr. 4238 - 20 Sa	Liste besteht aus Blatt
	c	13296	12.67	Wag		
1CDE	Datum	Name				
geschrieben	12.67	Wü			Ersatz für Liste	
bearbeitet		Wag			Synchronimpuls (Gr.)	
geprüft						
normgeprüft						

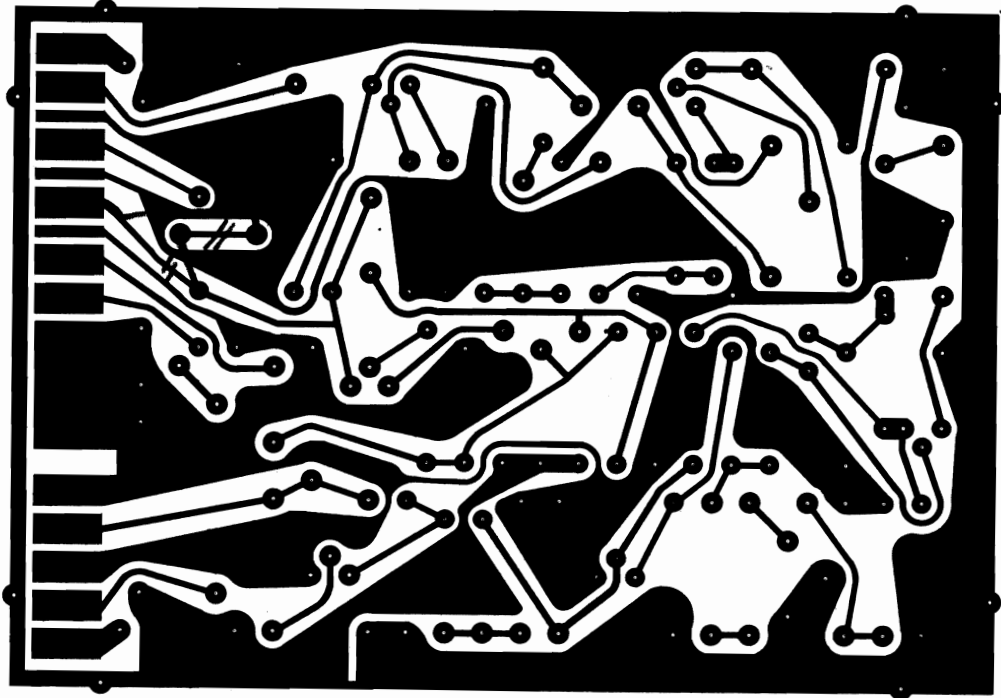
bearbeitet nach HVN170(3)
 hierzu 4238-20.1/1DV
 4238-20.1/2DV
 4238-20.1/3DV



150 ± 0,2mm



31/33
 30/31
 29
 27/28
 26
 24/25



3/4

1CDD/Grb. 8.1.69
 b14162 Grb. 8.1.69

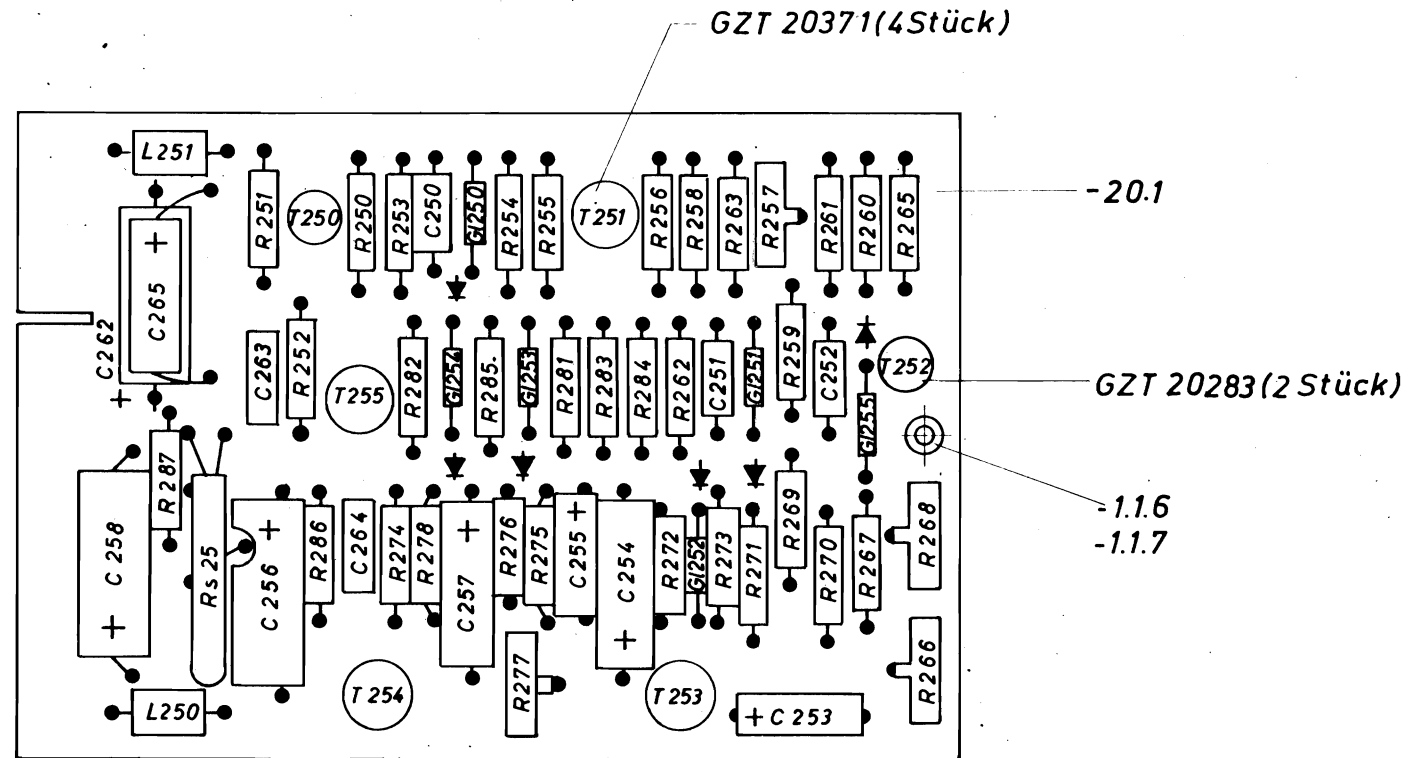
4238-20.1/1DV

bearbeitet aus 4238-20.1
 Zeichnung besteht aus 3Blatt

Diese Zeichnung ist unser Eigentum. Vervielfältigung, Verbreitung, Weiterverwertung, Mitteilung an andere ist ohne schriftliche Genehmigung untersagt.

O-Projection, 1st Angle 			Halbzeug, Werkstoff				Untolerierte Maße	Zeichn. Nr.
			ROHDE & SCHWARZ MÜNCHEN				Maßstab	4238-20.1Bl.1
Vervielfältigung Nr.	1CDD	Datum	Name	Änd. zust.	Änd. Mittlg. Nr.	Datum	Name	
Vervielfältigung Nr.	gezeichnet	29.1.69	Grb	b	14162	29.1.69	Grb.	
Vervielfältigung Nr.	bearbeitet							
Vervielfältigung Nr.	geprüft							
Vervielfältigung Nr.	normgepr.							
							1:1	Ersatz f. Zeichn.
							Platte	

Diese Zeichnung ist unser Eigentum. Vervielfältigung, unbefugte Verwertung, Mitteilung an andere ist strafbar und schadenersatzpflichtig.



- KLL 30804 (2Stück)
- Schlitzrichtung der Lötöse

-1.1.6 und -1.1.7 nach dem Tauchlöten geklebt nach HVL 620
 C 262 nach dem Tauchlöten gelötet nach HVM 230



hierzu 4238 - 20 S
 4238 - 20 St

ISO-Projektion,
 Methode E

Vervielfält.-Pause
 Nr.

Arbeitspause Nr.

		Halbzeug, Werkstoff		Untolerierte Maße		Zeichn. Nr.	
				Maßstab		4238 - 20	
1CDD	Datum	Name	Änd. zust.	Änd. Mittlg. Nr.	Datum	Name	Ersatz f. Zeichn.
gezeichnet	18.12.68	Grb.	c	14162	18.12.68	Grb.	
bearbeitet							
geprüft							
normgepr.							
1:1						Synchronimpuls (Gr.)	

Diese Zeichnung ist unser Eigentum. Vervielfältigung, unbefugte Verwertung, Mitteilung an andere ist strafbar und schadenersatzpflichtig.

Stück-Kennzeichen	Stückzahl	Benennung	Sach-Nr.	Bemerkungen
1	2	3	4	5
G1309		Z-Diode Z 7	GEE 26340 E 7,5	
G1310		Z-Diode Z 7	GEE 26340 E 7,5	
R301		Schichtwiderstand	WFE 321 E 560	
R302		Schichtwiderstand	WFE 321 E 560	
R303		Schichtwiderstand	WFE 321 k 2,7	
R304		Schichtwiderstand	WFE 321 E 18	
R305		Schichtwiderstand	WFE 321 E 560	
R306		Schichtwiderstand	WFE 321 k 2,7	
R307		Schicht-Drehwiderst.	WSG 11010/500	
R312		Schicht-Drehwiderst.	WSG 11010/500	
R313		Schichtwiderstand	WFE 321 k 2,7	
R314		Schichtwiderstand	WFE 321 E 560	
R315		Schichtwiderstand	WFE 321 E 18	
R316		Schichtwiderstand	WFE 321 E 560	
R317		Schichtwiderstand	WFE 321 k 2,7	
R318		Schichtwiderstand	WFE 321 E 560	

Vervielfält.-Pause Nr.



ROHDE & SCHWARZ
MÜNCHEN

Änd.-zust.	Änd.-Mittlg. Nr.	Datum	Name
a	13296	12.67	Wag

Liste Nr.

4238 - 21 Sa

Liste besteht aus Blatt

Blatt Nr. 2

Arbeitspause Nr.

EKE	Datum	Name
geschrieben	24.6.65	Wü
bearbeitet		Wag
geprüft		
normgeprüft		

Ersatz für Liste

SEITE 2 / Schaltteilliste zu

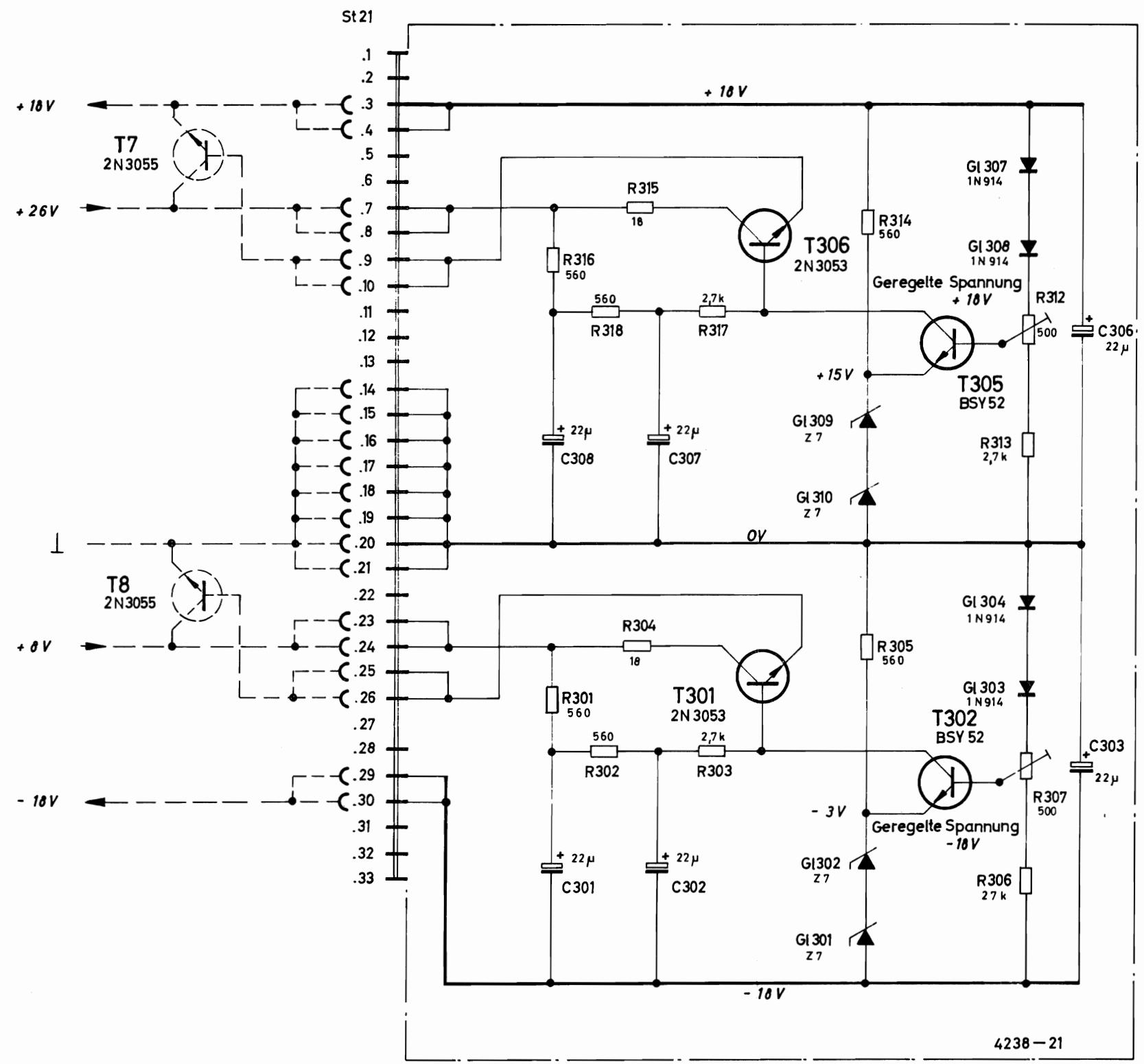
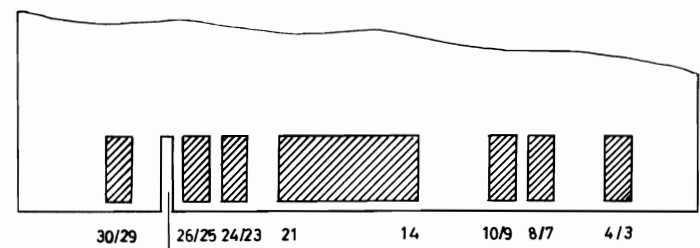
Netzteil-Regelplatte + 12V (Gr.)

And. zust.	And. Mittig. Nr.	Tag	Name
And. zust.	And. Mittig. Nr.	Tag	Name

Diese Zeichnung ist unser Eigentum. Vervielfältigung, unbefugte Verwertung, Mitteilung an andere ist strafbar und schadenersatzpflichtig.

ROHDE & SCHWARZ · MÜNCHEN

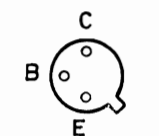
And. zust.	And. Mittig. Nr.	Tag	Name
gezeichnet	5.11.11		
bearbeitet			
geprüft			
normgepr.			



Die Eintragung der elektrischen Werte von Bauelementen ist unverbindlich. Genaue Werte siehe Schalteilliste.

Gleichspannungen gemessen mit Röhrevoltmeter, $R_e \geq 10 \text{ M}\Omega$ (z.B. URU)

hierzu Schalteilliste 4238-21 Sa

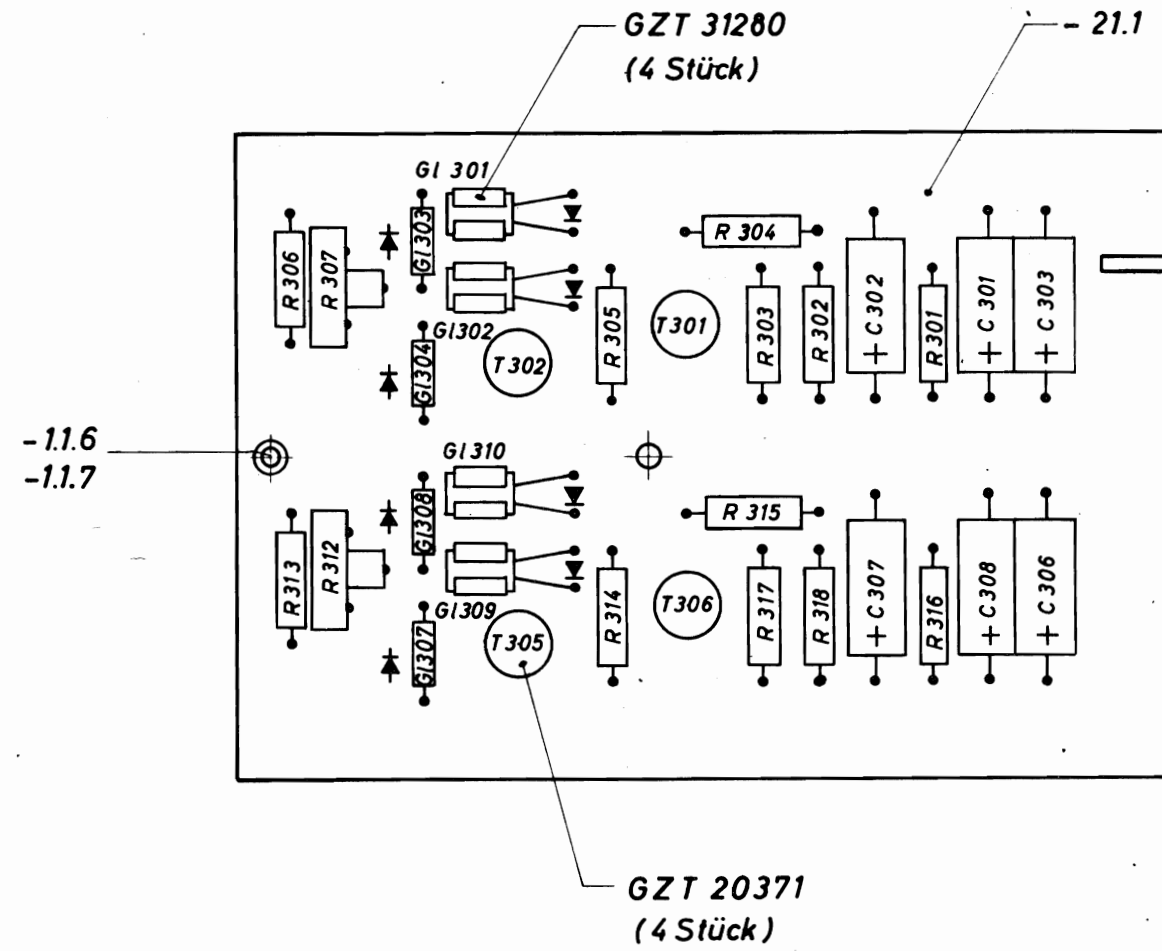


T 301, T 302
T 304, T 305

Stromlauf zu
Netzteil - Regelplatte ±18V (Gr.)


Zeichn. Nr.
4238-21S

tauchgelötet nach HVN 230



- 1.1.6 u. -1.1.7 nach dem Tauchlöten geklebt nach HVL 620

hierzu Stromlauf 4238-21S
Stückliste 4238-21St

 ROHDE & SCHWARZ MÜNCHEN		Halbzeug, Werkstoff		Untolerierte Maße		Zeichn. Nr.	
				Maßstab 1:1		4238-21	
EKD	Tag	Name	Änd.-zust.	Änd.-Mittlg. Nr.	Tag	Name	Ersatz für Zeichnung
gezeichnet	15.6.65	Ln	a	—	10.8.65	Ln	
bearbeitet							
geprüft	15.7.65	So					
normgepr.							
Netzteil-Regelplatte ±18V(Gr.)							

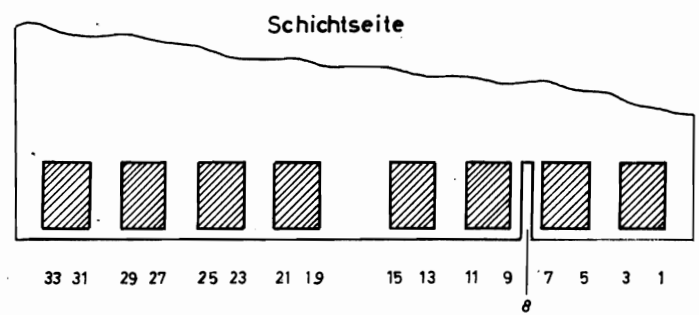
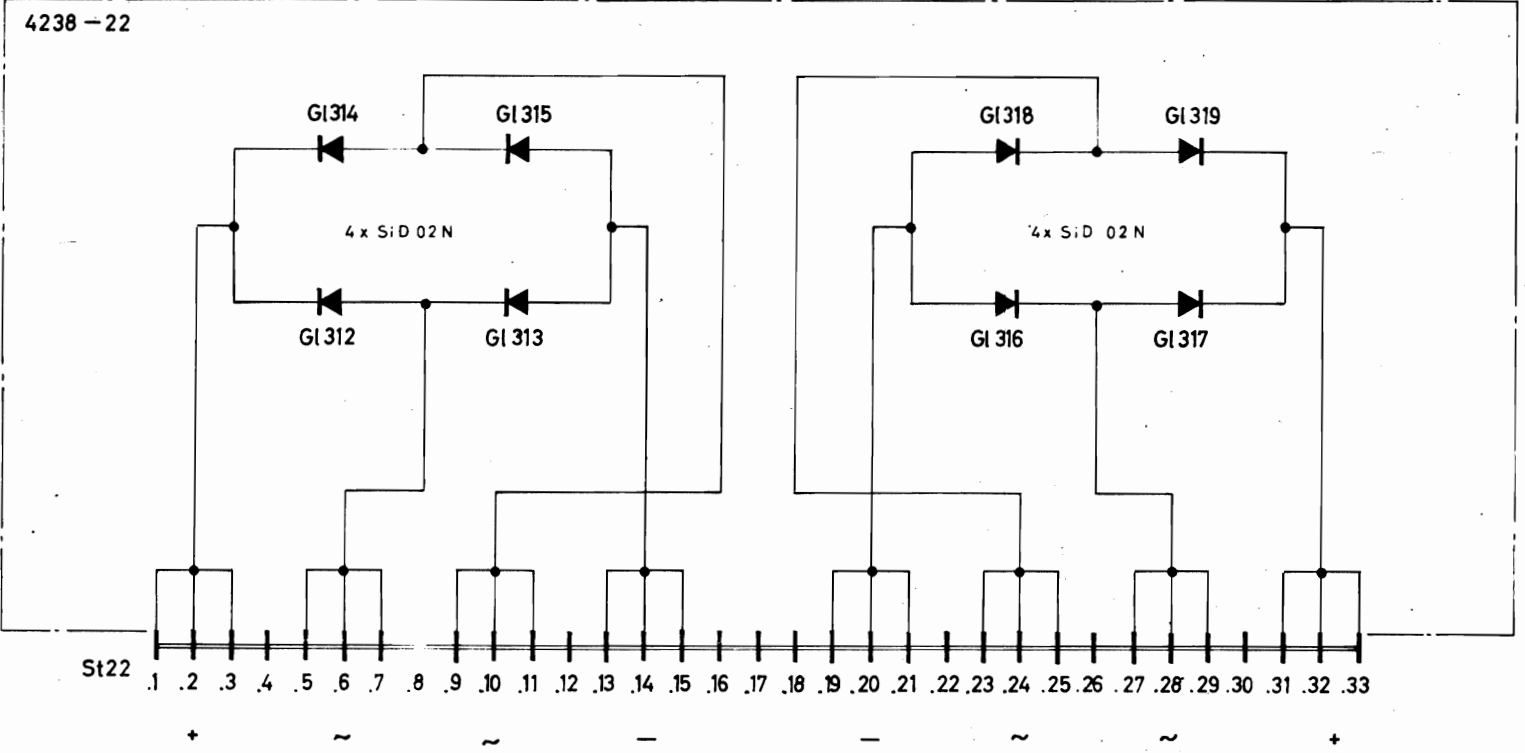
Diese Zeichnung ist unser Eigentum. Vervielfältigung, unbefugte Verwertung, Mitteilung an andere ist strafbar und Schadensersatzpflichtig.

And. zust.	And. Mittlg. Nr.	Tag	Name
And. zust.	And. Mittlg. Nr.	Tag	Name

Diese Zeichnung ist unser Eigentum. Vervielfältigung, unbefugte Verwertung, Mitteilung an andere ist strafbar und schadenersatzpflichtig.

ROHDE & SCHWARZ · MÜNCHEN

EKE	gezeichnet	5.11.71	Tag	Name
	bearbeitet	8.12.65		
	geprüft			
	normgepr.			



Die Eintragung der elektrischen Werte von Bauelementen ist unverbindlich. Genaue Werte siehe Schalteille.

hierzu Schalteille 4238-22Sa

Stromlauf zu **Gleichrichterplatte ± 18V (Gr.)**

Zeichn. Nr. **4238-22S**

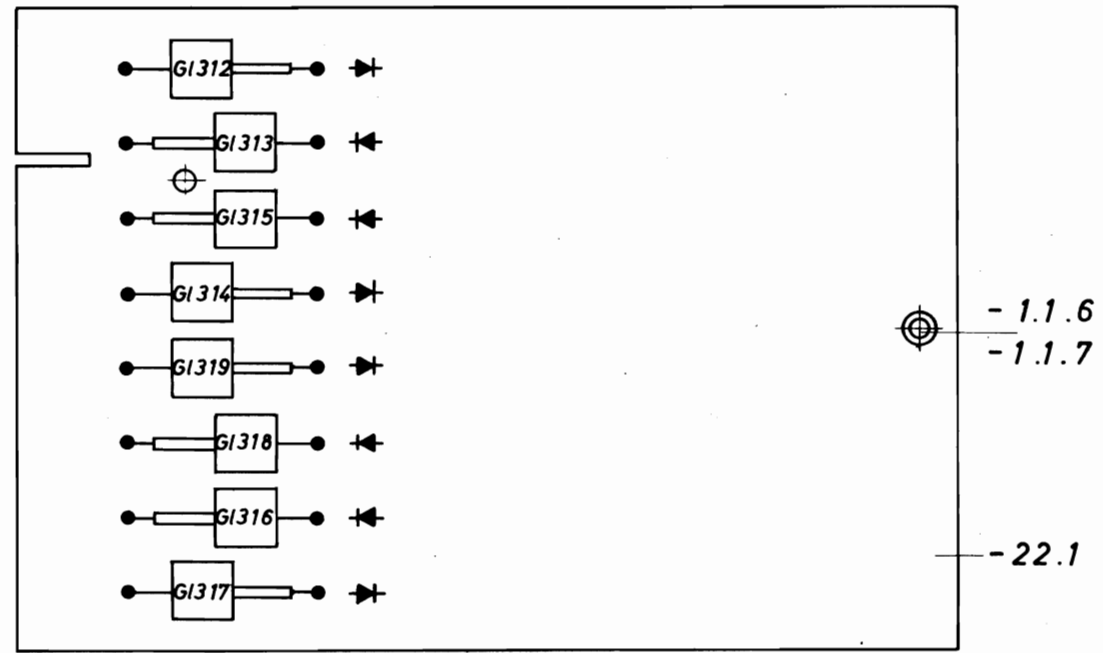
A

B

C

D

Diese Zeichnung ist unser Eigentum. Vervielfältigung, unbefugte Verwertung, Mitteilung an andere ist strafbar und Schadensersatzpflichtig.




-1.1.6 und -1.1.7 nach dem Tauchlöten geklebt nach HVL 620

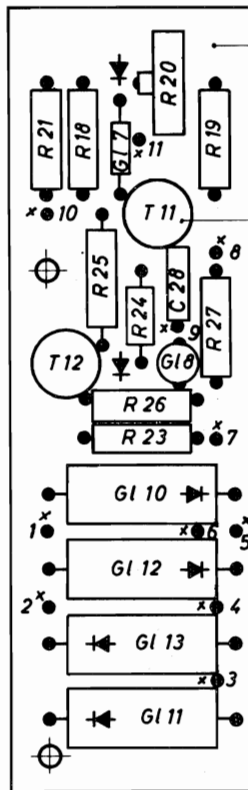
hierzu Stromlauf 4238-22S
Stückliste 4238-22St

Vervielfält.-Pause Nr.

Arbeitspause Nr.

 ROHDE & SCHWARZ MÜNCHEN		Halbzeug, Werkstoff		Untolerierte Maße		Zeichn. Nr.	
				Maßstab 1:1		4238-22	
EKD	Tag	Name	Änd.-zust.	Änd.-Mitlg. Nr.	Tag	Name	Ersatz für Zeichnung
gezeichnet	14.6.65	Wk.					
bearbeitet							
geprüft	15.7.65	So					
normgepr.							Gleichrichterplatte ±18V (Gr.)

tauchgelötet nach HVN 230




-25.1

GZT 20370 (2Stück)

x KL 93041-1 (11 Stück)
ausgemittelt

Diese Zeichnung ist unser Eigentum. Vervielfältigung, unbefugte Verwertung, Mitteilung an andere ist strafbar und schadenersatzpflichtig.

hierzu Stückliste 4238 - 25 St

 ROHDE & SCHWARZ MÜNCHEN		Halbzeug, Werkstoff				Untolerierte Maße		Zeichn. Nr.	
		EKD		Tag	Name	Änd. zust.	Änd.-Mittlg. Nr.	Tag	Name
gezeichnet		25.6.65	Lz.						Ersatz f. Zeichn. + 2V Netzteilplatte (Gr.)
bearbeitet									
geprüft		15.7.65	So						
normgepr.									

Vervielfältigung - Pause

Arbeitspause Nr.

EKE	Tag	Name	Ausf. Nr.	Tag	Name	Ausf. Nr.
314, 164, 250 S						

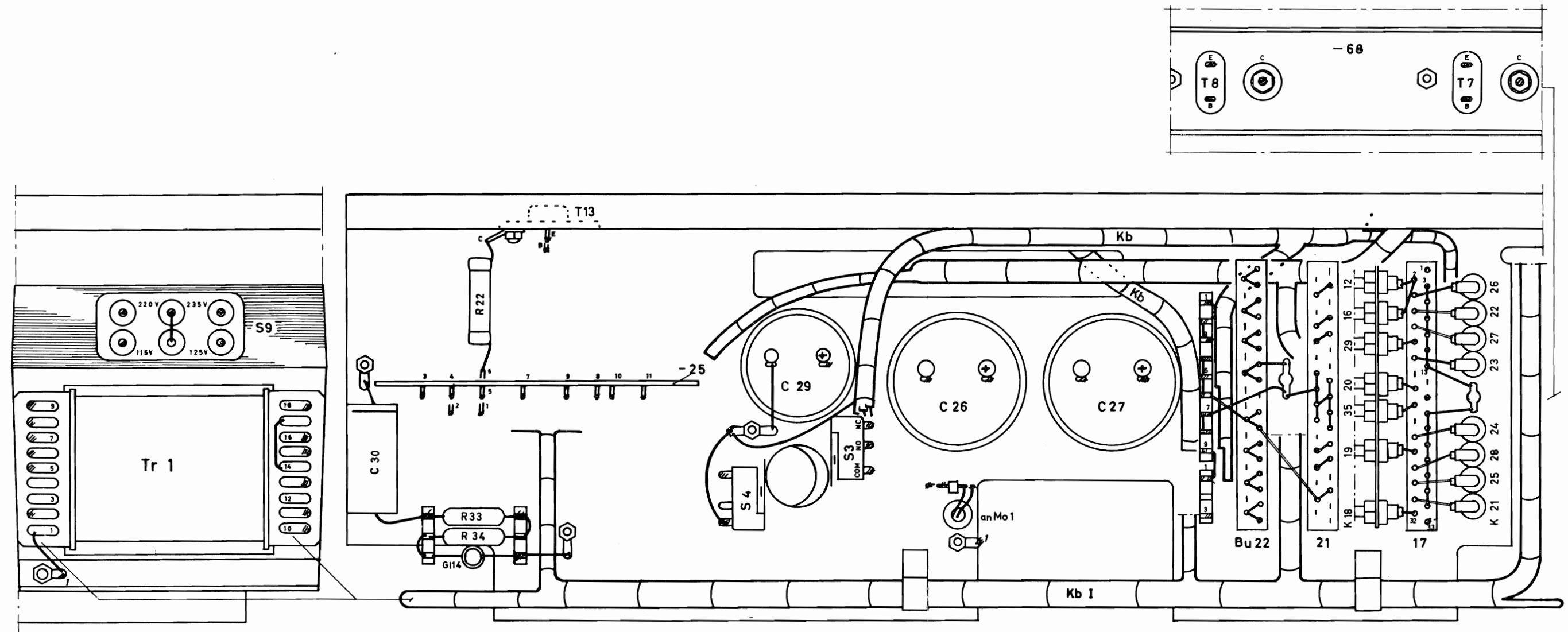
Ausf. Nr.	Tag	Name	Ausf. Nr.	Tag	Name	Ausf. Nr.

Ausf. Nr.	Tag	Name	Ausf. Nr.	Tag	Name	Ausf. Nr.

Ausf. Nr.	Tag	Name	Ausf. Nr.	Tag	Name	Ausf. Nr.

Diese Zeichnung ist unser Eigentum. Verstoßige
wichtige Verwertung, Mitteilung an andere ist
strafbar und schadenstiftend.

ROHDE & SCHWARZ · MÜNCHEN



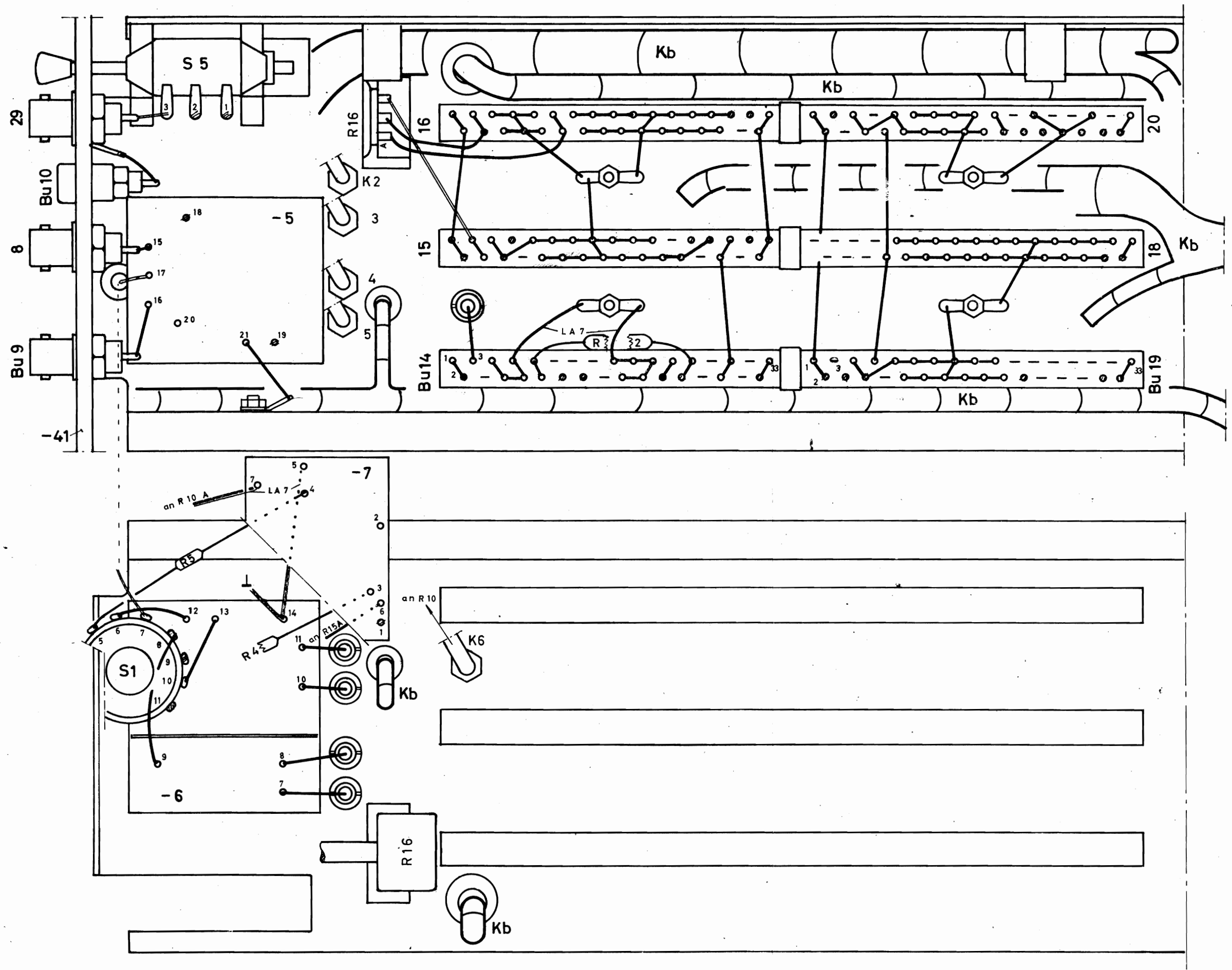
Zwischenboden (Gr.) Zeichn. Nr. 4238-44 P

And. zust.	And. Mittig. Nr.	Datum	Name
And. zust.	And. Mittig. Nr.	Datum	Name

Diese Zeichnung ist unser Eigentum. Vervielfältigung, unbefugte Verwertung, Mitteilung an andere ist strafbar und schadenersatzpflichtig.

ROHDE & SCHWARZ · MÜNCHEN

EKE	Datum	Name	And. zust.	And. Mittig. Nr.	Datum	Name
gezeichnet	30.6.5	Pe-ko				
bearbeitet						
geprüft						
normgepr.						



Schlüsselliste für R&S-Sachnummern

Sofern Bauelemente, deren Klartext aus dieser Liste ersichtlich sind, z.B. als Reparaturteile, beschafft werden sollen und sofern diese Beschaffung nicht über R&S erfolgt, wird empfohlen, neben den elektrischen Eigenschaften auch die mechanischen Abmessungen anzugeben, die von dem defekt gewordenen Bauelement zu entnehmen sind.

Sachnummernsystem. Jedes Feld symbolisiert einen Buchstaben oder eine Zahl.	<u>K o n d e n s a t o r e n</u>				Abkürzungserläuterung	
Zahl oder Buchstabe erscheint immer, wenn schraffiert, nicht immer, wenn gestrichelt	Buchstaben-Gruppe	Zahlen	Kap. in µF o. pF	Tol. in %	U Nenn in V o. kV	Sonstige Merkmale
Buchstaben-Gruppe	Benennung	R&S-Sachnummern gleichartige Zahlen oder Buchstaben stehen in dieser Liste untereinander.			Bemerkungen	
CBR	Keram. Bypasskondensator	CBR 1 /	Kap.pF			<div style="border: 1px solid black; padding: 2px; display: inline-block;">T ± 20 %</div> = Normaltoleranz z.B. 2% die Angabe der Toleranz entfällt in diesen Fällen in der R&S-Sachnummer. <div style="border: 1px solid black; padding: 2px; display: inline-block; margin-top: 5px;">U 500V</div> = Nennspannung z.B. 500- die Angabe der Nennspannung entfällt in diesen Fällen in der R&S-Sachnummer.
CCB	Ringkondensator	CCB 92 /	Kap.pF			$\overset{<}{\square}$ 1000pF = U 1,6 kV \square >1000pF = U 1 kV versilberter Keramikring für Durchführungen
CCE	Keramikkondensator	CCE 94 /	Kap.pF			<div style="border: 1px solid black; padding: 2px; display: inline-block;">T ± 20 %</div> <div style="border: 1px solid black; padding: 2px; display: inline-block; margin-top: 5px;">U Nenn 500 V-</div> Trapezscheibe versilbert
CCF	Plattenkondensator	CCF	Kap.pF	/ Tol. /	/ Sp.kV	ε 80 Werkstoff KER 310
CCG	Keramikkondensator					<div style="text-align: center;"> </div> <p style="text-align: center;">Keram. Scheibenkondensator mit parallelen Drahtanschlüssen, U 500 V-</p> <p style="text-align: center;">TK-Reihe bzw. HDK-Masse/Klasse</p> <ul style="list-style-type: none"> 11 = P 100/IB 41 = N 33/IB 55 = N 150/IB 68 = N 750/IB 75 = N1500/IB 91 = ε2000/II 94 = ε4000/II 96 = ε6000 <p style="text-align: center;">Kapazität in pF _____</p> <p style="text-align: center;">C-Toleranz in ± % _____</p>

Diese Zeichnung ist unser Eigentum. Vervielfältigung, unbefugte Verwertung, Mitteilung an andere ist strafbar und schadenersatzpflichtig.







2TEN-Mh

R 7894

Bl 1

(Bl 1)
15.2.67



Sachnummernsystem. Jedes Feld symbolisiert einen Buchstaben oder eine Zahl.		<u>Kondensatoren</u>				Abkürzungserläuterung	
Zahl oder Buchstabe erscheint immer, wenn schraffiert, nicht immer, wenn gestrichelt		Buchstaben- gruppe 	Zahlen od. Buchstabe 	Kap. in µF o. pF 	Tol. in % 	U Nenn in V o. kV 	Sonstige Merkmale 
Buch- staben- gruppe	Benennung	R&S-Sachnummern gleichartige Zahlen oder Buchstaben stehen in dieser Liste untereinander.				Bemerkungen	
noch CCG	Keramikkon- densator	<p style="text-align: center;"><u>CCG</u> n . .</p> <p>Keram. _____</p> <p>Waffelkondensator mit parallelen Draht- anschlüssen</p> <p>U Nenn _____</p> <p>40 = 30 V- 50 = 100 V- 52 = 125 V-</p> <p>HDK-Masse _____</p> <p>96 = € 6000 98 = € 10000</p> <p>C-Toleranz _____</p> <p>0 = ± + 100 bis - 20 %</p> <p>Kapazität in nF _____</p>					
CCH	Keramikkon- densator	<p style="text-align: center;"><u>CCH</u> . . / . . / . . .</p> <p>Keram. _____</p> <p>Rohrkondensator mit radialen Draht- anschlüssen, U = 500 V-</p> <p>Tk-Reihe/Klasse _____</p> <p>11 = P 100/IB 12 = P 100/IA 31 = NP 0/IB 32 = NP 0/IA 42 = N 33/IC 48 = N 75/IB 49 = N 75/IA 56 = N 150/IA 59 = N 220/IA 62 = N 330/IA 65 = N 470/IA 68 = N 750/IB 69 = N 750/IA</p> <p>Kapazität in pF _____</p> <p>C-Toleranz _____ in ± %</p>					

T
2 % = Normaltoleranz z.B. 2% die
Angabe der Toleranz entfällt
in diesen Fällen in der R&S-
Sachnummer.

U
500V = Nennspannung z.B. 500-
die Angabe der Nennspannung
entfällt in diesen Fällen
in der R&S-Sachnummer.

Diese Zeichnung ist unser Eigentum. Vervielfältigung,
unbefugte Verwertung, Mitteilung an andere ist
strafbar und schadenersatzpflichtig.

FEN-Mh
7894
1. 2
5. 167



Sachnummernsystem. Jedes Feld symbolisiert einen Buchstaben oder eine Zahl.		Kondensatoren				Abkürzungserläuterung	
Zahl oder Buchstabe erscheint immer, wenn schraffiert, nicht immer, wenn gestrichelt		Buchstaben- gruppe	Zahlen- Buchstabe	Kap. in μF o. pF	Tol. in %	U Nenn in V o. kV	Sonstige Merkmale
Buch- staben- gruppe	Benennung	R&S-Sachnummern gleichartige Zahlen oder Buchstaben stehen in dieser Liste untereinander.				Bemerkungen	
CCJ	Keramik- kondensator	CCJ		P ..
		Keram. _____ Scheibenkondensator ohne Anschlußdrähte, lötfahrbar U Nenn _____ 64 = 500 V- Tk-Reihe bzw. HDK-Masse/Klasse 11 = P 100/IB 31 = NP 0/IB 55 = N 150/IB 94 = E 4000 C-Toleranz _____ 2 = $\begin{matrix} < \\ > \end{matrix}$ + 50 bis - 20 % 6 = $\begin{matrix} < \\ > \end{matrix}$ \pm 2,5 % 9 = $\begin{matrix} < \\ > \end{matrix}$ \pm 1 pF Kapazität in pF _____					
CCK	Keramik- kondensator	CCK		..	/ ..	/ ..	/ ..
		Keram. _____ Rohrkondensator mit axialen Lötfahren Tk-Reihe/Klasse _____ 11 = P 100/IB 41 = N 33/IB 68 = N 750/IB Kapazität in pF _____ C-Toleranz _____ in \pm %					

Diese Zeichnung ist unser Eigentum. Vervielfältigung, unbefugte Verwertung, Mitteilung an andere ist strafbar und schadenersatzpflichtig.

2TEN-Mh

R 7894

Bl. 3

15.2.67



Sachnummernsystem. Jedes Feld symbolisiert einen Buchstaben oder eine Zahl.		<u>K o n d e n s a t o r e n</u>				Abkürzungserläuterung			
Zahl oder Buchstabe erscheint immer, wenn schraffiert, nicht immer, wenn gestrichelt		Buchstaben- gruppe	Zahlen	Kap. in µF o. pF	Tol. in %	U Nenn in V o. kV	Sonstige Merkmale		
Buch- staben- gruppe	Benennung	R&S-Sachnummern gleichartige Zahlen oder Buchstaben stehen in dieser Liste untereinander.				Bemerkungen			
noch CCK	Keramik- kondensator	<p style="text-align: center;">CCK p . .</p> <p>Keram. _____</p> <p>Rohrkondensator mit radialen Draht- anschlüssen</p> <p>U Nenn _____</p> <p>67 = 700 V-</p> <p>Tk-Reihe/Klasse _____</p> <p>11 = P 100/IB 31 = NP 0/IB 55 = N 150/IB 68 = N 750/IB</p> <p>C-Toleranz _____</p> <p>6 = ± 2,5 %</p> <p>Kapazität in pF _____</p>							
CCL	Keramik- kondensator	<p>CCL 11 / Kap.pF / Tol. %</p> <p>CCL 55 / Kap.pF / Tol. %</p> <p>CCL 68 / Kap.pF / Tol. %</p>				U Nenn V-	TK-Reihe/ Klasse	T %	Rohrkondensator mit Lötflächen
						700	P 100/IB		
							N 150/IB	±10	
							N 750/IB		
CCW	Topfkonden- sator	CCW	Kap.pF	Tol. %	Spg. kV	ε 80 Werkstoff KER 310			

Diese Zeichnung ist unser Eigentum. Vervielfältigung, unbefugte Verwertung, Mitteilung an andere ist strafbar und Schadensersatzpflichtig.

EN-Mh
7894
• 1
2.67



Sachnummernsystem. Jedes Feld symbolisiert einen Buchstaben oder eine Zahl.		<u>K o n d e n s a t o r e n</u>				Abkürzungserläuterung	
Zahl oder Buchstabe erscheint immer, wenn schraffiert, nicht immer, wenn gestrichelt		Buchstaben- gruppe 	Zahlen od. Buchstabe 	Kap. in μF o. pF 	Tol. in % 	U_{Nenn} in V o. kV 	Sonstige Merkmale
Buch- staben- gruppe	Benennung	R&S-Sachnummern gleichartige Zahlen oder Buchstaben stehen in dieser Liste untereinander.				Bemerkungen	
CED CEE CEG	Elektrolyt- kondensator	<p> Art _____ D = Rohr mit axialen Drahtanschlüssen E = Rundbecher mit einseitigen Lötflanschen G = Rundbecher mit Befestigungsgewinde M 18 x 1,5 und ein- seitigen Anschlüssen </p> <p> Ausführung _____ 2 = } 3 = } für normale 5 = } Anforderung 6 = } 7 = } 21 = } für erhöhte 22 = } Anforderung </p> <p> Kapazität in μF _____ U_{Nenn} in V _____ </p>					

Diese Zeichnung ist unser Eigentum. Vervielfältigung,
 unbefugte Verwertung, Mitteilung an andere ist
 strafbar und Schadensersatzpflichtig.

2TEN-Mh
 R 7894
 Bl. 5
 15.2.67



Sachnummernsystem. Jedes Feld symbolisiert einen Buchstaben oder eine Zahl.		<u>Kondensatoren</u>			Abkürzungserläuterung					
Zahl oder Buchstabe erscheint immer, wenn schraffiert, nicht immer, wenn gestrichelt		Buchstaben- gruppe 	Zahlen 	od. Buchstabe Kap. in μF o. pF 	Tol. in % 	U Nenn in V o. kV 	Sonstige Merkmale 	<div style="border: 1px solid black; padding: 2px; display: inline-block;">T 2%</div> = Normaltoleranz z.B. 2% die Angabe der Toleranz entfällt in diesen Fällen in der R&S- Sachnummer. <div style="border: 1px solid black; padding: 2px; display: inline-block; margin-top: 5px;">U 500V</div> = Nennspannung z.B. 500- die Angabe der Nennspannung entfällt in diesen Fällen in der R&S-Sachnummer.		
Buch- staben- gruppe	Benennung	R&S-Sachnummern gleichartige Zahlen oder Buchstaben stehen in dieser Liste untereinander.			Bemerkungen					
CEU	Tantalelko	CEU
		<p>Tantalelko, Sinterelektrode, trocken, axiale Drahtanschlüsse</p> <p>U Nenn _____</p> <p>26 = 6V- 30 = 10V- 33 = 15V- 36 = 20V- 41 = 35V-</p> <p>Größe \varnothing x Länge in mm _____</p> <p>2 = 4,2 x 8,2 3 = 5,5 x 13 4 = 8,1 x 18,3 5 = 9,7 x 20,9</p> <p>Ausführung _____</p> <p>4 = dicht gelötet</p> <p>C-Toleranz _____</p> <p>3 = $\pm 20\%$</p> <p>Kapazität in μF _____</p>								
CFG	Df-Kondensator	CFG			R&S-Kondensator (Eigenfertigung) U Prüf 1200 V-					

Diese Zeichnung ist unser Eigentum. Vervielfältigung, unbefugte Verwertung, Mitteilung an andere ist strafbar und schodenersatzpflichtig.

TEH-Mh
7894
1. 6
5.2.67



Sachnummernsystem. Jedes Feld symbolisiert einen Buchstaben oder eine Zahl.		Kondensatoren				Abkürzungserläuterung	
Zahl oder Buchstabe erscheint immer, wenn schraffiert, nicht immer, wenn gestrichelt.		Buchstaben- gruppe	Zahlen od. Buchstabe	Kap. in μF o. pF	Tol. in %	U Nenn in V o. kV	Sonstige Merkmale
Buchstaben- gruppe	Benennung	R&S-Sachnummern gleichartige Zahlen oder Buchstaben stehen in dieser Liste untereinander.				Bemerkungen	
CFM	Df-Kondensator	<p>Durchführungs- kondensator mit M 5 x 0,5 Gewinde- tülle und Drahtan- schlüssen</p> <p>U Nenn</p> <p>64 = 500 V-</p> <p>Tk-Reihe bzw. HDK-Masse/Klasse</p> <p>11 = P 100/IB 31 = NP 0/IB 55 = N 150/IB 68 = N 750/IB 75 = N 1500/IB 86 = E 700 91 = E 2000 94 = E 4000</p> <p>C-Toleranz</p> <p>2 = \pm +50 bis - 20 % 3 = \pm 20 % 4 = \pm 10 % 5 = \pm 5 % 6 = \pm 2 %</p> <p>Kapazität</p> <p>p = pF n = nF</p>				<p>P . . .</p> <p>n . . .</p>	
CFR	Ker. Df-Kon- densator	<p>Ker. Durchführungs- kondensator mit Gewindetülle und Lötflächen</p> <p>Bauform</p>				<p>Kapazität in pF</p> <p>U Nenn in V</p>	

Diese Zeichnung ist unser Eigentum. Vervielfältigung, unbefugte Verwertung, Mitteilung an andere ist strafbar und schadenersatzpflichtig.

2TEN-Mh
R 7894
Bl. 7
15.2.67

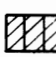

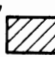





Sachnummernsystem. Jedes Feld symbolisiert einen Buchstaben oder eine Zahl.		<u>K o n d e n s a t o r e n</u>					Abkürzungserläuterung	
Zahl oder Buchstabe erscheint immer, wenn schraffiert, nicht immer, wenn gestrichelt.		Buchstaben- gruppe	Zahlen	Kap.in µF o. pF	Tol. in %	U Nenn in V o. kV	Sonstige Merkmale	
Buch- staben- gruppe	Benennung	R&S-Sachnummern gleichartige Zahlen oder Buchstaben stehen in dieser Liste untereinander.				Bemerkungen		
CFS	Keramischer DF-Kondensator	CFS		Kap.pF			Gewinde M4	
		CFS		Kap.pF	/ M5		<div style="display: flex; justify-content: space-around;"> <div style="border: 1px solid black; padding: 2px;">T + 50 % - 20 %</div> <div style="border: 1px solid black; padding: 2px;">U Nenn 500</div> </div>	
CGJ CGT CGU	Glimmer- kondensator	Glimmer-_____ CG				<div style="display: flex; justify-content: space-between;"> n o o </div> <div style="display: flex; justify-content: space-between;"> p o o </div>		
CGV	Verklatschungs- kondensator	<p>Art _____</p> <p>J = Jahre-Mica-Arkt, kunstharz- vergossen, TK - 5 bis 30 x 10⁻⁶/°C</p> <p>T = Jahre-Mica-Strat, kunstharz- vergossen, TK ±100 x 10⁻⁶/°C</p> <p>U = Jahre-Mica-Dur, mit Kunststoff umhüllt</p> <p>V = Verklatschungskondensator</p> <p>U Nenn _____</p> <p>60 = 300 V- 64 = 500 V- 70 = 1000 V- 76 = 2000 V-</p> <p>Ausführung, Bauform _____ bei CGU an 3. Stelle</p> <p>TK • 10⁻⁶/°C</p> <p>0 = ± 200 1 = ± 100 2 = - 20 bis + 100 3 = - 0 bis + 70</p> <p>C-Toleranz _____</p> <p>4 = <± 10 % 5 = <± 5 % 6 = <± 2,5 % 7 = <± 1 % 8 = <± 0,5 %</p> <p>Kapazität _____</p> <p>n = nF p = pF</p>						

Diese Zeichnung ist unser Eigentum. Vervielfältigung, unbefugte Verwertung, Mitteilung an andere ist strafbar und schadenersatzpflichtig.

2TEN-Mh
R 7894
Bl. 8
1.2.67



Sachnummernsystem. Jedes Feld symbolisiert einen Buchstaben oder eine Zahl.		<u>K o n d e n s a t o r e n</u>				Abkürzungserläuterung	
Zahl oder Buchstabe erscheint immer, wenn schraffiert, nicht immer, wenn gestrichelt		Buchstaben- gruppe 	Zahlen od. Buchstabe 	Kap. in μF o. pF 	Tol. in % 	U _{Nenn} in V o. kV 	Sonstige Merkmale 
Buch- staben- gruppe	Benennung	R&S-Sachnummern gleichartige Zahlen oder Buchstaben stehen in dieser Liste untereinander.				Bemerkungen	
CHF	Platten- kondensator	CHF	1 / 3000 / 10			<div style="border: 1px solid black; padding: 2px; display: inline-block;"> U_{Nenn} 10 KV </div> 3000 pF + 60 % - 20 % HDK-Keramik Fabrikat Resista	
CKD	KT-Kondensa- tor	<div style="text-align: right; margin-bottom: 10px;"> CKD ° / ° / ° ° / ° ° ° </div> <div style="margin-bottom: 10px;"> Styroflex- kondensator, axiale Drahtanschlüsse Fabrikat Siemens </div> <div style="margin-bottom: 10px;"> Bauform _____ </div> <div style="margin-bottom: 10px;"> 1 - B 31110 A 2 - B 31310 A </div> <div style="margin-bottom: 10px;"> Kapazität in pF _____ </div> <div style="margin-bottom: 10px;"> Toleranz in % oder pF _____ (entfällt bei Normaltoleranz - 10 % oder - 1 pF) </div> <div style="margin-bottom: 10px;"> U_{Nenn} in V- _____ </div>					

Diese Zeichnung ist unser Eigentum. Vervielfältigung,
 Verbreitung, Verbreitung, Mitteilung an andere ist
 ohne unser schriftliches Einverständnis untersagt.

2TEN-Mh
 R 7894
 Bl. 9
 15.2.67



<p>Sachnummernsystem. Jedes Feld symbolisiert einen Buchstaben oder eine Zahl.</p>	<h2 style="margin: 0;">K o n d e n s a t o r e n</h2>	<p>Abkürzungserläuterung</p> <div style="border: 1px solid black; padding: 2px; display: inline-block; margin-bottom: 5px;">T 2%</div> = Normaltoleranz z.B. 2% die Angabe der Toleranz entfällt in diesen Fällen in der R&S-Sachnummer.
---	---	---

U
500V

Buchstaben-Gruppe	<p style="text-align: center;">R&S-Sachnummern</p> <p style="text-align: center;">gleichartige Zahlen oder Buchstaben stehen in dieser Liste untereinander.</p>	<p style="text-align: center;">Bemerkungen</p>
-------------------	--	---

<p>noch</p> <p>CKD KT-Kondensator</p> <p>CKE</p> <p>CKF</p> <p>CKG</p> <p>CKK</p> <p>CKL</p>	<p style="text-align: right;">CK </p> <p style="text-align: right;">u n p .. .</p> <p>Kunstfolien-Kondensator</p> <p>Art _____</p> <p>(Dielektrikum und Belag)</p> <p>D = Polystyrol-Folie und Metall-Folie</p> <p>E = Polykarbonat-Folie und Metall-Folie</p> <p>F = Polykarbonat-Folie, metallisfirt</p> <p>G = Polyester-Folie, metallisiert</p> <p>K = Polyester-Folie und Metall-Folie (für gedruckte Schaltg.)</p> <p>L = mehrlagige Laoksicht, metallisiert (Fabrikat Siemens)</p> <p>U Nenn _____</p> <p>44 = 50 V-</p> <p>46 = 63 V-</p> <p>50 = 100 V-</p> <p>52 = 125 V-</p> <p>54 = 160 V-</p> <p>58 = 250 V-</p> <p>62 = 400 V-</p> <p>64 = 500 V-</p> <p>66 = 630 V-</p> <p>70 = 1000 V-</p> <p>Ausführung, Bauform _____</p> <p>C-Toleranz _____</p> <table style="width: 100%; border: none;"> <tr> <td style="width: 50%;">3 = < 20 %</td> <td style="width: 50%;">7 = < 1 %</td> </tr> <tr> <td>4 = < 10 %</td> <td>8 = < 0,5 %</td> </tr> <tr> <td>5 = < 5 %</td> <td>9 = < 1 pF</td> </tr> <tr> <td>6 = < 2,5 %</td> <td></td> </tr> </table>	3 = < 20 %	7 = < 1 %	4 = < 10 %	8 = < 0,5 %	5 = < 5 %	9 = < 1 pF	6 = < 2,5 %		<p style="text-align: right;">Kapazität</p> <p style="text-align: right;">u = μF</p> <p style="text-align: right;">n = nF</p> <p style="text-align: right;">p = pF</p>
3 = < 20 %	7 = < 1 %									
4 = < 10 %	8 = < 0,5 %									
5 = < 5 %	9 = < 1 pF									
6 = < 2,5 %										

Diese Zeichnung ist unser Eigentum. Vervielfältigung, unbefugte Verwertung, Mitteilung an andere ist strafbar und schadenersatzpflichtig.

EN-Mh
7894
. 10
i.2.07



Sachnummernsystem. Jedes Feld symbolisiert einen Buchstaben oder eine Zahl.		K o n d e n s a t o r e n			Abkürzungserläuterung	
Zahl oder Buchstabe erscheint immer, wenn schraffiert, nicht immer, wenn gestrichelt	Buchstaben- gruppe	Zahlen	Kap.in μF o. pF	Tol. in %	U Nenn in V o. kV	Sonstige Merkmale
Buch- staben- gruppe	Benennung	R&S-Sachnummern gleichartige Zahlen oder Buchstaben stehen in dieser Liste untereinander.			Bemerkungen	
CKO	Lackkonden- sator	CKO 2	/ Kap. μF /	/ Spg. V	$\begin{matrix} T \\ + \\ - \\ 10\% \end{matrix}$	Fabrikat Bocon Lackdielektrikum
CKS	Kf- Kondensator	CKS	Kap. pF /	Tol. % /	Spg. V	$\begin{matrix} T \\ + \\ - \\ 5\% \end{matrix}$ Fabrikat Schümann Styroflex-Kondensator
		CKS	..	1	5	. P n ..
		Polystyrol- Kond. mit Al-Folie als Belag, Fabrikat Schümann U Nenn 44 = 50 V - 52 = 125 V - 60 = 300 V - 64 = 500 V - Bauform Rollkondensator axiale Anschlüsse Ausführung dicht C-Toleranz 4 = + 10 % 5 = + 5 % 6 = + 2 % 7 = + 1 % 8 = + 0,5 % Kapazität p = pF n = nF				

Diese Zeichnung ist unser Eigentum. Vervielfältigung,
 unbefugte Verwertung, Mitteilung an andere ist
 strafbar und Schadensersatzpflichtig.

2TEN-Mb
 R 7894
 Bl. 11
 5.2.67



Sachnummernsystem. Jedes Feld symbolisiert einen Buchstaben oder eine Zahl.		Kondensatoren			Abkürzungserläuterung		
Zahl oder Buchstabe erscheint immer, wenn schraffiert, nicht immer, wenn gestrichelt		Buchstaben-Gruppe	Zahlen	Kap. in μF o. pF	Tol. in %	U Nenn in V o. kV	Sonstige Merkmale
Buchstaben-Gruppe	Benennung	R&S-Sachnummern gleichartige Zahlen oder Buchstaben stehen in dieser Liste untereinander.			Bemerkungen		
CMM	MP-Motor-kondensator	CMM	$\begin{matrix} < 0,5 \mu\text{F} \pm 20\% \\ \text{Kap. } \mu\text{F} \\ > 0,5 \mu\text{F} \pm 10\% \end{matrix} / \begin{matrix} \text{Spg. V} \\ \text{Art} \end{matrix} / 1$	$\begin{matrix} < 0,5 \mu\text{F} \pm 20\% \\ \text{Spg. V} \\ > 0,5 \mu\text{F} \pm 10\% \end{matrix}$	MP-Motor-Kondensator im Rundbecher		
		U Nenn	54 = 160 V ~ 60 = 300 V ~ 62 = 400 V ~ 63 = 450 V ~ 64 = 500 V ~	Ausführung, Bauform			
		C-Toleranz	4 = $\pm 10\%$	Kapazität in μF			
CMQ	MP-Kondensator	wie CMM			MP-Kondensator im Rechteckbecher		
CMR	MP-Kondensator	CMR	$\begin{matrix} < 0,5 \mu\text{F} \pm 20\% \\ \text{Kap. } \mu\text{F} \\ > 0,5 \mu\text{F} \pm 10\% \end{matrix} / \begin{matrix} \text{Spg. V} \\ \text{Art} \end{matrix} / \text{Art}$	$\begin{matrix} < 0,5 \mu\text{F} \pm 20\% \\ \text{Spg. V} \\ > 0,5 \mu\text{F} \pm 10\% \end{matrix}$	MP-Kondensator im Rundbecher		
		U Nenn	54 = 160 V - 61 = 350 V - 64 = 500 V - 68 = 800 V - 76 = 2 kV -	Ausführung, Bauform			
		C-Toleranz	2 = $+50\%$ 3 = $\pm 20\%$ 4 = $\pm 10\%$	Kapazität in μF			

Diese Zeichnung ist unser Eigentum. Vervielfältigung, unbefugte Verwertung, Mitteilung an andere ist strafbar und schadenersatzpflichtig.

2TEN-Mh
R 7894
Pl. 12
12.2.67



Diese Zeichnung ist unser Eigentum. Vervielfältigung, unbefugte Verwertung, Mitteilung an andere ist strafbar und schadensersatzpflichtig.

Sachnummernsystem. Jedes Feld symbolisiert einen Buchstaben oder eine Zahl.		<u>Kondensatoren</u>				Abkürzungserläuterung	
Zahl oder Buchstabe erscheint immer, wenn schraffiert, nicht immer, wenn gestrichelt		Buchstaben-Gruppe 	Zahlen 	Kap. in μF o. pF 	Tol. in % 	U Nenn in V o. kV 	T 2% = Normaltoleranz z.B. 2% die Angabe der Toleranz entfällt in diesen Fällen in der R&S-Sachnummer. U 500V = Nennspannung z.B. 500= die Angabe der Nennspannung entfällt in diesen Fällen in der R&S-Sachnummer.
Buchstaben-Gruppe	Benennung	R&S-Sachnummern gleichartige Zahlen oder Buchstaben stehen in dieser Liste untereinander.				Bemerkungen	
CNF	Plattenkondensator	CNF	$\boxed{\text{Kap. pF}}$	$\boxed{\text{Tol. \%}}$	$\boxed{\text{Spg. kV}}$	ϵ 6 Werkstoff KER 221	
CNW	Topfkondensator	CNW	$\boxed{\text{Kap. pF}}$	$\boxed{\text{Tol. \%}}$	$\boxed{\text{Spg. kV}}$	ϵ 6 Werkstoff KER 221 $\begin{matrix} \text{T} \\ + 20 \% \\ - 20 \% \end{matrix}$	
CPD	Df-Kondensator	CPD	$\boxed{\text{Kap. } \uparrow}$	$\boxed{\text{Spg. V}}$	$\begin{matrix} \text{T} \\ + 30 \% \\ - 20 \% \end{matrix}$	Papier-Durchführungskondensator \uparrow 1 μF in μF < 1 μF in pF	
CPF	Papierkondensator	CPF	$\boxed{\text{Kap. pF}}$	$\boxed{\text{Spg. V}}$	$\begin{matrix} \text{T} \\ + 20 \% \\ - 20 \% \end{matrix}$	$< 10.000 \text{ pF}$ $> 10.000 \text{ pF}$ Papierkondensator im Metallrohr dicht gelötet	
		CPF 10.000 / 2000 W pF V	$\begin{matrix} \text{T} \\ + 10 \% \end{matrix}$				
CPK	Papierkondensator	CPK	$\circ \circ$	$\circ \circ$	\circ	$\text{P} \circ \circ$	
		Papierkondensator imprägniert und kunststoffumgossen U_{Nenn} 58 = 250 V 62 = 400 V 66 = 630 V 70 = 1 kV Ausführung, Bauform C-Toleranz 3 = $\pm 20 \%$ 4 = $\pm 10 \%$ Kapazität in pF					

2TEN-Mh
R 7894
Bl. 13
15.2.67



Diese Zeichnung ist unser Eigentum. Vervielfältigung, unbefugte Verwertung, Mitteilung an andere ist strafbar und schadenersatzpflichtig.


Sachnummernsystem. Jedes Feld symbolisiert einen Buchstaben oder eine Zahl.		Kondensatoren				Abkürzungserläuterung				
Zahl oder Buchstabe erscheint immer, wenn schraffiert, nicht immer, wenn gestrichelt		Buchstaben-Gruppe	Zahlen	Kap. in μF o. pF	Tol. in %	U Nenn in V o. kV	Sonstige Merkmale			
Buchstaben-Gruppe	Benennung	R&S-Sachnummern gleichartige Zahlen oder Buchstaben stehen in dieser Liste untereinander.				Bemerkungen				
CPM	Papier-Kondensator	CPM	Kap. pF	/	SpgV	Papier-Bypass-Kondensator im Metallrohr dicht gelötet				
CPR	Papier-Kondensator	CPR	Kap. pF	/	Spg. V	Papierkondensator im Keramikrohr, dicht gelötet				
CRF	Papier-Kondensator	CRF	Kap. pF	/	Spg. V	Papierkondensator im Keramikrohr, dicht gelötet, Lötflächen				
CXD	DW-Kondensator	CXD 300/3				Doppelwulst mit Sonderarmatur 300 pF \pm 20 %, 3 kV, ϵ 40, Werkstoff KER 331				
CXF	Plattenkondensator	CXF	Kap. pF	/	Tol. %	/	Spg. kV	ϵ 40 Werkstoff KER 331		
CXT	Topfkondensator	CXT	Kap. pF	/	Tol. %	/	Spg. kV	/	B oder F	B = Blechflansch F = Keramikflansch ϵ 40, Werkstoff KER 331
CXW	Topfkondensator	CXW	Kap. pF	/	Tol. %	/	Spg. kV	/	F oder M	F = Fußflansch M = Mittelflansch ϵ 40 Werkstoff KER 331

T 2 % = Normaltoleranz z.B. 2% die Angabe der Toleranz entfällt in diesen Fällen in der R&S Sachnummer.

U 500V = Nennspannung z.B. 500V die Angabe der Nennspannung entfällt in diesen Fällen in der R&S-Sachnummer.

< 10.000 pF
 $\begin{matrix} T \\ + \\ - \\ 20 \% \end{matrix}$
 > 10.000 pF
 $\begin{matrix} T \\ + \\ - \\ 10 \% \end{matrix}$

2TEN-Mh
 R 7894
 R1. 14
 15.2.67



Sachnummernsystem. Jedes Feld symbolisiert einen Buchstaben oder eine Zahl.		<u>W i d e r s t ä n d e</u>			Abkürzungserläuterung		
Zahl oder Buchstabe erscheint immer, wenn schraffiert nicht immer, wenn gestrichelt		Buchstaben- gruppe	Zahlen u. evtl. Buchst.	Widerst. wert in Ω	Tol. in %	Belast. in W	<div style="border: 1px solid black; padding: 2px; display: inline-block;">T 2 %</div> = Normaltoleranz z.B. 2% die Angabe der Toleranz entfällt in diesen Fällen in der R&S-Sach- nummer.
Buch- staben- gruppe	Benennung	R&S-Sachnummern gleichartige Zahlen oder Buchstaben stehen in dieser Liste untereinander.			Bemerkungen		
WD WDD	Drahtwider- stand	WD	$\frac{\text{Wid.}\Omega}{\text{Tol.}\%}$	$\frac{\text{Bel.}W}{\text{Bel.}W}$	<div style="border: 1px solid black; padding: 2px; display: inline-block;">T +5 %</div> Drahtwiderstand nach DIN 41411...-DIN 41 23 bei Nennl. 0,5 u. 1 ≥ 5 Ω und Nennlast 2...50 W <div style="border: 1px solid black; padding: 2px; display: inline-block;">T +10 %</div> bei Widerständen < 5 Ω und Nennlast 2...50 W Abmessungsvariation		
WDD		WDD	$\frac{\text{Wid.}\Omega}{\text{Tol.}\%}$	$\frac{\text{Bel.}W}{\text{Bel.}W}$			
WDF	Drahtwider- stand	WDF 21	$\frac{\text{Wid.}\Omega}{\text{Tol.}\%}$	$\frac{\text{Bel.}W}{\text{Bel.}W}$	Fabr. Resista Präzisions-Drahtwiderstand Kunstharz umgossen Nennlast 0,125 W		
		WDF 21 Präz.-Draht- widerstand Bauform Fabr. Resista Rdm Nennlast 2 = 0,5 W 3 = 1,0 W Widerstandstoleranz + 0,02% Widerstandswert M = MΩ k = kΩ E = Ω					
		WDF 31	$\frac{\text{Wid.}\Omega}{\text{Tol.}\%}$	$\frac{\text{Bel.}W}{\text{Bel.}W}$	desgleichen Nennlast 0,25 W		
		WDF 41	$\frac{\text{Wid.}\Omega}{\text{Tol.}\%}$	$\frac{\text{Bel.}W}{\text{Bel.}W}$	desgleichen Nennlast 0,33 W		
		WDF 51	$\frac{\text{Wid.}\Omega}{\text{Tol.}\%}$	$\frac{\text{Bel.}W}{\text{Bel.}W}$	desgleichen Nennlast 0,5 W Länge = 23 mm		
		WDF 61	$\frac{\text{Wid.}\Omega}{\text{Tol.}\%}$	$\frac{\text{Bel.}W}{\text{Bel.}W}$	desgleichen Nennlast 0,5 W Länge = 33 mm		
		WDF 71	$\frac{\text{Wid.}\Omega}{\text{Tol.}\%}$	$\frac{\text{Bel.}W}{\text{Bel.}W}$	desgleichen Nennlast 1 W		
WDG	Drahtwider- stand	WDG	$\frac{\text{Wid.}\Omega}{\text{Tol.}\%}$	$\frac{\text{Bel.}W}{\text{Bel.}W}$	<div style="border: 1px solid black; padding: 2px; display: inline-block;">T +10 %</div> Glasierter Drahtwiderstand		
WDN	Drahtnetz- widerstand	WDN	$\frac{\text{Wid.}\Omega}{\text{Tol.}\%}$	$\frac{\text{Bel.}W}{\text{Bel.}W}$	Heizgitter		

Diese Zeichnung ist unser Eigentum. Vervielfältigung, unbefugte Verwertung, Mitteilung an andere ist strafbar und schädensatzpflichtig.

2TEN-Mh
R 7894
Bl. 15
15.2 67



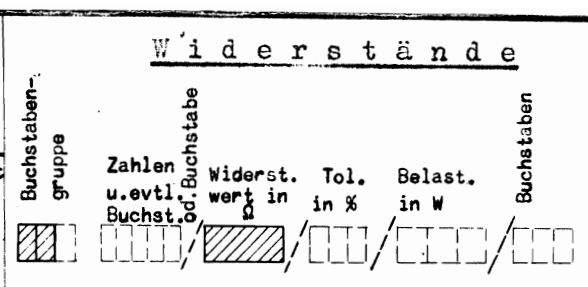
Sachnummernsystem. Jedes Feld symbolisiert einen Buchstaben oder eine Zahl.		<u>W i d e r s t ä n d e</u>			Abkürzungserläuterung			
Zahl oder Buchstabe erscheint immer, wenn schraffiert nicht immer, wenn gestrichelt		Buchstaben- Gruppe	Zahlen u. evtl. Buchst.	Widerst. wert in Ω	Tol. in %	Belast. in W	Buchstaben	<div style="border: 1px solid black; padding: 2px; display: inline-block;">T 2 %</div> <p>= Normaltoleranz z.B. 2% die Angabe der Toleranz entfällt in diesen Fällen in der R&S-Sach- nummer.</p>
Buch- staben- gruppe	Benennung	R&S-Sachnummern gleichartige Zahlen oder Buchstaben stehen in dieser Liste untereinander.			Bemerkungen			
WF	Schicht- widerstand	WF	<div style="border: 1px solid black; padding: 2px; display: inline-block;">Wid.Ω</div> / <div style="border: 1px solid black; padding: 2px; display: inline-block;">Tol.%</div> / <div style="border: 1px solid black; padding: 2px; display: inline-block;">Bel.W</div>			<div style="border: 1px solid black; padding: 2px; display: inline-block;">T +5%</div> <p>Kohleschichtwiderstand, Abmessungen nach DIN 41404...DIN 41408</p>		
WFE	Schicht- widerstand	WFE	<div style="border: 1px solid black; padding: 5px;"> <p style="text-align: center;">WFE</p> <p>Schichtwider- stand (fest) mit axialen Anschlüssen</p> <p>Art, Nennlast 2 = Miniatur 0,3W 3 = Standard 0,5W 5 = Last 1,0W 6 = Hochohm 1,0W</p> <p>Widerstandstoleranz 2 = + 5 % 3 = + 2 % 4 = + 1 % 5 = + 0,5 % 6 = + 0,3 %</p> <p>Ausführung 1 = Oberfläche lackiert</p> <p>Widerstandswert M = MΩ k = kΩ E = Ω</p> </div>			M k .. E		
WFG	Schicht- widerstand	WFG	<div style="border: 1px solid black; padding: 5px;"> <p style="text-align: center;">WFG 21</p> <p>Schicht- widerstand Standausführung für gedruckte Schaltung, Nennlast 0,125W</p> <p>Abmessungen/ Raster 5x5x15 / 2,5</p> <p>Widerstandstoleranz 2 = + 5 % 3 = + 2 % 4 = + 1 %</p> <p>Widerstandswert k = kΩ E = Ω</p> </div>			k .. E		
WFK	Schicht- widerstand	WFK	<div style="border: 1px solid black; padding: 2px; display: inline-block;"> <div style="border: 1px solid black; width: 15px; height: 15px; display: inline-block;"></div> / <div style="border: 1px solid black; padding: 2px; display: inline-block;">Wid.Ω</div> / <div style="border: 1px solid black; padding: 2px; display: inline-block;">Tol.%</div> / <div style="border: 1px solid black; padding: 2px; display: inline-block;">Bel.W</div> </div>			<div style="border: 1px solid black; padding: 2px; display: inline-block;">T +5%</div> <p>Fabr. Resista Kohleschichtwiderstand unbekappt mit metalli- sierten Enden</p> <p>Kennziffer für Art, Ausführung u. Lackierg.</p>		

Diese Zeichnung ist unser Eigentum. Vervielfältigung, unbefugte Verwertung, Mitteilung an andere ist strafbar und schadenersatzpflichtig.

EN-Mh
7894
. 16
. 2 57



Sachnummernsystem.
Jedes Feld symbolisiert einen Buchstaben oder eine Zahl.
Zahl oder Buchstabe erscheint immer, wenn schraffiert
nicht immer, wenn gestrichelt



Abkürzungserläuterung
T
2 % = Normaltoleranz z.B. 2% die Angabe der Toleranz entfällt in diesen Fällen in der R&S-Sachnummer.

Buchstaben-gruppe . Benennung

R&S-Sachnummern
gleichartige Zahlen oder Buchstaben stehen in dieser Liste untereinander.

Bemerkungen

WFS Schicht-widerstand

WFS / Wid.Ω / Tol.% / Bel.W

WFS 6 - 2 M k ..
E

Kohleschicht-widerstand, tropenfest, Nennlast 1 W
Abmessungen 62 x 10 φ
Widerstandstoleranz
2 = + 5%
3 = ± 2%
4 = ± 1%
Ausführung
Widerstandswert
M = MΩ
k = kΩ
E = Ω

Kennziffer für Lieferung und Ausführung
T
+5%
 Fabr. Resista Kohleschichtwiderstände mit radialen Drahtenden bzw. Schellen

WH Heißeleiter

WHD / Wid.Ω / Tol.%

WHN / Wid.Ω / Tol.%

Heißeleiter direkt geheizt
T
+20 %
 Kennziffer für Lieferant und Bauform

Heißeleiter indirekt geheizt
T
+20 %
 Kennziffer Lieferant und Bauform

WR Drahtdreh-widerstand

		Fabr. RIG Zementierter Drahtdrehwiderstand	
		Nennlast	Wellenau führung
WR 1	Wid.Ω	1	-
WR 1F	Wid.Ω	1	geschlitzt
WR 4	Wid.Ω	4	-
WR 4F	Wid.Ω	4	geschlitzt
WR 10	Wid.Ω	10	-
WR 10 F	Wid.Ω	10	geschlitzt
WR 20	Wid.Ω	20	-
WR 20 F	Wid.Ω	20	geschlitzt
WR 40	Wid.Ω	40	-
WR 40 F	Wid.Ω	40	geschlitzt
WR 100	Wid.Ω	100	-
WR 250	Wid.Ω	250	-

Diese Zeichnung ist unser Eigentum. Vervielfältigung, unbefugte Verwertung, Mitteilung an andere ist strafbar und schadenersatzpflichtig.

STEN-Mh
7894
1. 17
5.2 67



Sachnummernsystem. Jedes Feld symbolisiert einen Buchstaben oder eine Zahl.		Widerstände			Abkürzungserläuterung																												
Zahl oder Buchstabe erscheint immer, wenn schraffiert nicht immer, wenn gestrichelt		Buchstaben- gruppe	Zahlen u. evtl. Buchst.	Widerst. wert in Ω	Tol. in %	Belast. in W	<div style="border: 1px solid black; padding: 2px; display: inline-block;">T 2 %</div> <p>= Normaltoleranz z.B. 2% die Angabe der Toleranz entfällt in diesen Fällen in der R&S-Sach- nummer.</p>																										
Buch- staben- gruppe	Benennung	R&S-Sachnummern gleichartige Zahlen oder Buchstaben stehen in dieser Liste untereinander.			Bemerkungen																												
WRG	Draht-Dreh- widerstand	WRG					Kennziffer für Liefe- rant und Ausführung Nennlast WRG 2 = 1 W WRG 3 = 0,5W																										
			<p>WRG .. 0 . 3 k .. E ..</p> <p>Bauform Nennlast 1 W</p> <p>linearer Widerstandsverlauf</p> <p>Ausführung 0=für Normalverdrahtung 1=für gedruckte Schaltungen</p> <p>Wellenende < 2 mm, geschlitzt</p> <p>Widerstandswert k = kΩ E = Ω</p>																														
WRW	Wendel- Potentiometer	WRW					Kennziffer für Liefe- rant und Ausführung Nennlast WRW 2 = 2 W WRW 22 = 5 W																										
			<p>WRW 30134 k ..</p> <p>Abmessungen, Bauform, Linearitäts- toleranz +0,25%</p> <p>Widerstands- toleranz + 3 % Nennlast 1,5 W</p> <p>Widerstandswert in kΩ</p>																														
WS	Schichtdreh- widerstand						<table border="1"> <thead> <tr> <th rowspan="2"></th> <th colspan="2">Kurve u. Nennlast</th> <th rowspan="2">Wellenausführung</th> </tr> <tr> <th>lin. W</th> <th>log. W</th> </tr> </thead> <tbody> <tr> <td>WS 5122 F / </td> <td>0,8</td> <td>-</td> <td>1 - 12 mm geschlitzt</td> </tr> <tr> <td>WS 5126 / </td> <td>0,8</td> <td>-</td> <td>1 - 32 mm</td> </tr> <tr> <td>WS 5226 / </td> <td>-</td> <td>0,4</td> <td>1 - 32 mm</td> </tr> <tr> <td>WS 5326 / </td> <td>-</td> <td>0,4</td> <td>1 - 32 mm</td> </tr> <tr> <td>WS 6126 / </td> <td>2</td> <td>-</td> <td>1 - 32 mm</td> </tr> </tbody> </table>		Kurve u. Nennlast		Wellenausführung	lin. W	log. W	WS 5122 F /	0,8	-	1 - 12 mm geschlitzt	WS 5126 /	0,8	-	1 - 32 mm	WS 5226 /	-	0,4	1 - 32 mm	WS 5326 /	-	0,4	1 - 32 mm	WS 6126 /	2	-	1 - 32 mm
	Kurve u. Nennlast		Wellenausführung																														
	lin. W	log. W																															
WS 5122 F /	0,8	-	1 - 12 mm geschlitzt																														
WS 5126 /	0,8	-	1 - 32 mm																														
WS 5226 /	-	0,4	1 - 32 mm																														
WS 5326 /	-	0,4	1 - 32 mm																														
WS 6126 /	2	-	1 - 32 mm																														

Diese Zeichnung ist unser Eigentum. Vervielfältigung, unbefugte Verwertung, Mitteilung an andere ist strafbar und Schadensersatzpflichtig.

EN-Mh
7894
.. 18
i. z. 67



Sachnummernsystem. Jedes Feld symbolisiert einen Buchstaben oder eine Zahl.		Widerstände				Abkürzungserläuterung	
Zahl oder Buchstabe erscheint immer, wenn schraffiert nicht immer, wenn gestrichelt		Buchstaben- gruppe	Zahlen u. evtl. Buchst.	Widerst. wert in Ω	Tol. in %	Belast. in W	<div style="border: 1px solid black; padding: 2px; display: inline-block;">T 2%</div> <p>= Normaltoleranz z.B. 2% die Angabe der Toleranz entfällt in diesen Fällen in der R&S-Sach- nummer.</p>
Buch- staben- gruppe	Benennung	R&S-Sachnummern gleichartige Zahlen oder Buchstaben stehen in dieser Liste untereinander.				Bemerkungen	
noch WS	Schichtdreh- widerstand			Kurve und Nennlast	Wellenau führung		
				lin. W	log. W		
		WS 7122 F / Wid. Ω		0,4	-	1 = 12 mm geschlitzt	
		WS 7126 / Wid. Ω		0,4	-	1 = 32 mm	
		WS 7222 F / Wid. Ω		-	0,2	1 = 12 mm geschlitzt	
		WS 7226 / Wid. Ω		-	0,2	1 = 32 mm	
		WS 7326 / Wid. Ω		-	0,2	1 = 32 mm	
		WS 9122 F / Wid. Ω		0,2	-	1 = 12 mm geschlitzt	
		WS 9126 / Wid. Ω		0,2	-	1 = 32 mm	
		WS 9226 / Wid. Ω		-	0,1	1 = 32 mm	
WSD	Schichtdreh- widerstand	WSD □□□ / Wid. Ω		Sonderschichtdrehwiderstände verschiedener Bauform (Doppel; Dreifach; Vierfach- Tandem mit Schalter, offen, einlötfbar)		Kennziffer für Bauform und evtl. Widerstandswert	
		WSD □□□ F / Wid. Ω		dto. mit geschlitzter Achse			
WSG	Schichtdreh- widerstand	<div style="text-align: center;"> WSG . . 0 . . / Wid. Ω </div> <p>Schichtdreh- widerstand (Keramik)</p> <p>Bauform</p> <p>11 = für gedruckte Schaltung 20 = für Normalverdrahtung 21 = für Normalverdrahtung 91 = für gedruckte Schaltung, Nennlast 0,2W</p> <p>Widerstands- verlauf linear</p> <p>Ausführung</p> <p>Wellenende</p> <p>0 = ohne Welle (Schlitz > 2,5 x 0,7) 1 = 12 mm lang, geschlitzt 2 = 32 mm lang, glatt</p>		<p>Nennlast 1 W</p>			

Diese Zeichnung ist unser Eigentum. Vervielfältigung, unbefugte Verwertung, Mitteilung an andere ist strafbar und schadenersatzpflichtig.

2TEN-Mh
R 7894
Bl. 19
15 .67



Sachnummernsystem. Jedes Feld symbolisiert einen Buchstaben oder eine Zahl.		<u>Widerstände</u>			Abkürzungserläuterung																													
Zahl oder Buchstabe erscheint immer, wenn schraffiert nicht immer, wenn gestrichelt		Buchstaben- gruppe	Zahlen u. evtl. Buchst.	Widerst. wert in Ω	Tol. in %	Belast. in W	Buchstaben	T 2 % = Normaltoleranz z.B. 2% die Angabe der Toleranz entfällt in diesen Fällen in der R&S-Sach- nummer.																										
Buch- staben- gruppe	Benennung	R&S-Sachnummern gleichartige Zahlen oder Buchstaben stehen in dieser Liste untereinander.			Bemerkungen																													
WSH	Schichtdreh- widerstand	WSH						Kennziffer für Bauform und Dämpfung																										
WUC	Varistor	<p>Spannungs- abhängiger Widerstand</p> <p>Größe, Nennlast (bei $\Delta t = 80^\circ\text{C}$)</p> <p>3 - \approx 0,5 W 4 - \approx 1 W 5 - \approx 2 W 6 - \approx 3 W</p> <p>B-Wert (Spannung bei J = 1A)</p> <table border="0"> <tr><td>03 = 15V</td><td>16 = 180V</td></tr> <tr><td>04 = 18V</td><td>17 = 220V</td></tr> <tr><td>05 = 22V</td><td>18 = 270V</td></tr> <tr><td>06 = 27V</td><td>19 = 330V</td></tr> <tr><td>07 = 33V</td><td>20 = 390V</td></tr> <tr><td>08 = 39V</td><td>21 = 470V</td></tr> <tr><td>09 = 47V</td><td>22 = 560V</td></tr> <tr><td>10 = 56V</td><td>23 = 680V</td></tr> <tr><td>11 = 68V</td><td>24 = 820V</td></tr> <tr><td>12 = 82V</td><td>25 = 1000V</td></tr> <tr><td>13 = 100V</td><td>26 = 1200V</td></tr> <tr><td>14 = 120V</td><td>27 = 1500V</td></tr> <tr><td>15 = 150V</td><td></td></tr> </table> <p>Exponent</p> <p>3 = 0,3 \approx 1/3,3 4 = 0,255 \approx 1/4 5 = 0,215 \approx 1/4,6 6 = \approx 1/6 7 = 0,175 \approx 1/5,7</p> <p>Ausführung</p>						03 = 15V	16 = 180V	04 = 18V	17 = 220V	05 = 22V	18 = 270V	06 = 27V	19 = 330V	07 = 33V	20 = 390V	08 = 39V	21 = 470V	09 = 47V	22 = 560V	10 = 56V	23 = 680V	11 = 68V	24 = 820V	12 = 82V	25 = 1000V	13 = 100V	26 = 1200V	14 = 120V	27 = 1500V	15 = 150V		
03 = 15V	16 = 180V																																	
04 = 18V	17 = 220V																																	
05 = 22V	18 = 270V																																	
06 = 27V	19 = 330V																																	
07 = 33V	20 = 390V																																	
08 = 39V	21 = 470V																																	
09 = 47V	22 = 560V																																	
10 = 56V	23 = 680V																																	
11 = 68V	24 = 820V																																	
12 = 82V	25 = 1000V																																	
13 = 100V	26 = 1200V																																	
14 = 120V	27 = 1500V																																	
15 = 150V																																		
WV	Abgreifbarer Drahtwider- stand	<table border="0"> <tr> <td>WV 4</td> <td></td> <td>Nennlast W</td> <td>4</td> <td></td> </tr> <tr> <td>WV 6</td> <td></td> <td></td> <td>6</td> <td></td> </tr> <tr> <td>WV 12</td> <td></td> <td></td> <td>12</td> <td></td> </tr> <tr> <td>WV 25</td> <td></td> <td></td> <td>25</td> <td></td> </tr> <tr> <td>WVD 50</td> <td></td> <td></td> <td>50</td> <td>\varnothing 48 mm</td> </tr> </table>						WV 4		Nennlast W	4		WV 6			6		WV 12			12		WV 25			25		WVD 50			50	\varnothing 48 mm		
WV 4		Nennlast W	4																															
WV 6			6																															
WV 12			12																															
WV 25			25																															
WVD 50			50	\varnothing 48 mm																														

Diese Zeichnung ist unser Eigentum. Vervielfältigung, unbefugte Verwertung, Mitteilung an andere ist strafbar und schadensersatzpflichtig.

TEN-Mh

7894

1. 20

5.2.67



Pos-Nr.	Teil	Sach.-Nr.	Blatt-Nr.	ÄZ	Bemerkung
23	Schaltteilliste	4238-1.1 Sa	1	a	
24	"	"	2	b	
25	"	"	3	b	
26	"	"	4	b	
27	Stromlauf	4238-1.1 S		a	
28	Pos.-Plan	4238-1.1		-	
29	Schaltteilliste	4238-1.2 Sa	1	a	
30	"	"	2	c	
31	"	"	3	c	
32	"	"	4	b	
33	Stromlauf	4238-1.2 S		b	
34	Pos.-Plan	4238-1.2		-	
35	Schaltteilliste	4238-1.3 Sa	1	b	
36	"	"	2	c	
37	"	"	3	-	
38	"	"	4	b	
39	Stromlauf	4238-1.3 S		c	
40	Pos.-Plan	4238-1.3		c	
41	Schaltteilliste	4238/2-1.4 Sa	1	-	
42	"	"	2	-	
43	"	"	3	-	
44	Stromlauf	4238/2-1.4 S		-	
45	Pos.-Plan	4238/2-1.4		-	
46	Schaltteilliste	4238-1.5 Sa	1	d	
47	"	"	2	d	
48	"	"	3	d	
49	Stromlauf	4238-1.5 S		c	
50	Pos.-Plan	4238-1.5		d	
51	Schaltteilliste	4238-1.6 Sa	1	c	
52	"	"	2	c	
53	"	"	3	c	
54	Stromlauf	4238-1.6 S		b	
55	Pos.-Plan	4238-1.6		a	
56	Schaltteilliste	4238-1.7 Sa	1	b	
57	"	"	2	b	
58	"	"	3	b	
59	Stromlauf	4238-1.7 S		-	
60	Pos.-Plan	4238-1.7		-	
61	Schaltteilliste	4238-1.8 Sa	1	d	
62	"	"	2	e	
63	"	"	3	c	

R 16823 Bl.2

Pos-Nr.	Teil	Sach.-Nr.	Blatt-Nr.	ÄZ	Bemerkung
64	Schaltteilliste	4238-1.8 Sa	4	d	
65	Stromlauf	4238-1.8 S		c	
66	Pos.-Plan	4238-1.8		d	
67	Schaltteilliste	4238-1.9 Sa	1	c	
68	"	"	2	b	
69	"	"	3	d	
70	Stromlauf	4238-1.9 S		b	
71	Pos.-Plan	4238-1.9		a	
72	Schaltteilliste	4238-1.10 Sa	1	b	
73	"	"	2	a	
74	"	"	3	b	
75	Stromlauf	4238-1.10 S		a	
76	Pos.-Plan	4238-1.10		-	
77	Schaltteilliste	4238/2-3 Sa	1	-	
78	"	"	2	-	
79	"	"	3	-	
80	"	"	4	-	
81	Stromlauf	4238/2-3 S		a	
82	Pos.-Plan	4238-3 P		-	
83	Schaltteilliste	4238-3.1 Sa	1	f	
84	"	"	2	e	
85	"	"	3	e	
86	Stromlauf	4238-3.1 S		b	
87	Pos.-Plan	4238-3.1		b	
88	Schaltteilliste	4238-3.2 Sa	1	b	
89	"	"	2	d	
90	"	"	3	e	
91	Stromlauf	4238-3.2 S		c	
92	Pos.-Plan	4238-3.2.1		c	
93	Schaltteilliste	4238-3.3 Sa	1	a	
94	"	"	2	c	
95	Stromlauf	4238-3.3 S		a	
96	Pos.-Plan	4238-3.3		-	
97	Pos.-Plan	4238-3.5		a	
98	Pos.-Plan	4238-3.6		b	
99	Schaltteilliste	4238/2-3.8 Sa	1	-	
100	"	"	2	-	
101	"	"	3	a	
102	"	"	4	a	
103	Stromlauf	4238/2-3.8 S		-	
104	Pos.-Plan	4238/2-3.8		-	

R 16823 Bl. 3

Pos-Nr.	Teil	Sach.-Nr.	Blatt-Nr.	ÄZ	Bemerkung
105	Schaltteilliste	4238/2-14 Sa	1	-	
106	"	"	2	-	
107	"	"	3	-	
108	"	"	4	-	
109	"	"	5	-	
110	Stromlauf	4238/2-14 S		-	
111	Pos.-Plan	4238/2-14		-	
112	Schaltteilliste	4238/2-15 Sa	1	-	
113	"	"	2	-	
114	"	"	3	-	
115	"	"	4	-	
116	Stromlauf	4238/2-15 S		-	
117	Pos.-Plan	4238/2-15		-	
118	Schaltteilliste	4238-16 Sa	1	d	
119	"	"	2	d	
120	Stromlauf	4238-16 S		c	
121	Pos.-Plan	4238-16		b	
122	Schaltteilliste	4238-17 Sa	1	-	
123	"	"	2	e	
124	"	"	3	b	
125	"	"	4	d	
126	Stromlauf	4238-17 S		a	
127	Pos.-Plan	4238-17		-	
128	Schaltteilliste	4238-18 Sa	1	a	
129	"	"	2	c	
130	"	"	3	a	
131	"	"	4	d	
132	Stromlauf	4238-18 S		b	
133	Pos.-Plan	4238-18		-	
134	Schaltteilliste	4238-19 S	1	c	
135	"	"	2	c	
136	"	"	3	c	
137	Stromlauf	4238-19 S		c	
138	Pos.-Plan	4238-19		b	
139	Schaltteilliste	4238-20	1	-	
140	"	"	2	d	
141	"	"	3	e	
142	"	"	4	d	
143	Stromlauf	4238-20 S		e	
144	Pos.-Plan	4238-20		c	
145	Schaltteilliste	4238-21 Sa	1	b	

R 16823 Bl.4

